



Искитимский район  
р.п. Линево



«Аллея боевой Славы»

Муниципальная программа  
формирования современной  
городской среды

ОБЩЕСТВО С ОГРАНИЧЕННОЙ ОТВЕТСТВЕННОСТЬЮ  
**«АРХПРОЕКТСЕРВИС»**

**Заказчик:** Администрация р.п. Линево Искитимского района НСО

**Предпроектные наработки схемы планировки застройки  
мк/района Дома культуры и аллеи боевой Славы  
по пр. Коммунистический в р.п. Линево,  
Искитимского района, Новосибирской области**

Шифр: 01-18

**Новосибирск 2018**

# Ситуационная схема



## Условные обозначения



Парк отдыха по проекту 21/1-17-АПС



Аллея боевой славы по проекту 01-18-АПС

Рабочая документация разработана в соответствии с градостроительным планом земельного участка, заданием на проектирование, градостроительным регламентом, документами об использовании земельного участка для строительства, техническими регламентами, в том числе устанавливающими требования по обеспечению безопасной эксплуатации зданий, строений, сооружений и безопасного использования прилегающих к ним территорий, и с соблюдением технических условий.

ГИП ООО "Архпроектсервис" \_\_\_\_\_ Скударнов В.С.

# Состав альбома

Лист	Наименование	Примечание
1	Общие данные. Ситуационная схема. Т.Э.П.	
2	Схема генплана	
3	Фронтальные виды памятника.	
4	Развертки стен опалубки постамента	
5	Визуализация. Видовая точка 1.	
6	Визуализация. Видовая точка 2.	
7	Визуализация. Видовая точка 3.	
8	Визуализация. Видовая точка 4.	
9	Визуализация. Видовая точка 5.	
10	Визуализация. Видовая точка 6.	
11	Визуализация. Видовая точка 7.	
12	Визуализация. Видовая точка 8.	
13	Визуализация. Видовая точка 9.	
14	Визуализация. Видовая точка 10.	

## Технико-экономические показатели

Площадь территории в границах благоустройства	4355,5м <sup>2</sup>
Площадь застройки	135,5м <sup>2</sup>
Площадь покрытий	1355м <sup>2</sup>
Площадь озеленения	2865м <sup>2</sup>

01-18-АПС-АР					
Новосибирская область, Искитимский район, р.п. Линево, пр. Коммунистический					
Изм.	Кол.уч.	Лист	№ док.	Подп.	Дата
Разработал	Шошин И.М.			<i>[Signature]</i>	2018
Проверил	Скударнов В.С.			<i>[Signature]</i>	
ГИП	Скударнов В.С.			<i>[Signature]</i>	
Схема планировки аллеи боевой Славы.					
Общие данные. Ситуационная схема. Т.Э.П.					
				ООО "Архпроектсервис"	
Н. контроль	Скударнов А.В.			<i>[Signature]</i>	

21.03.2018

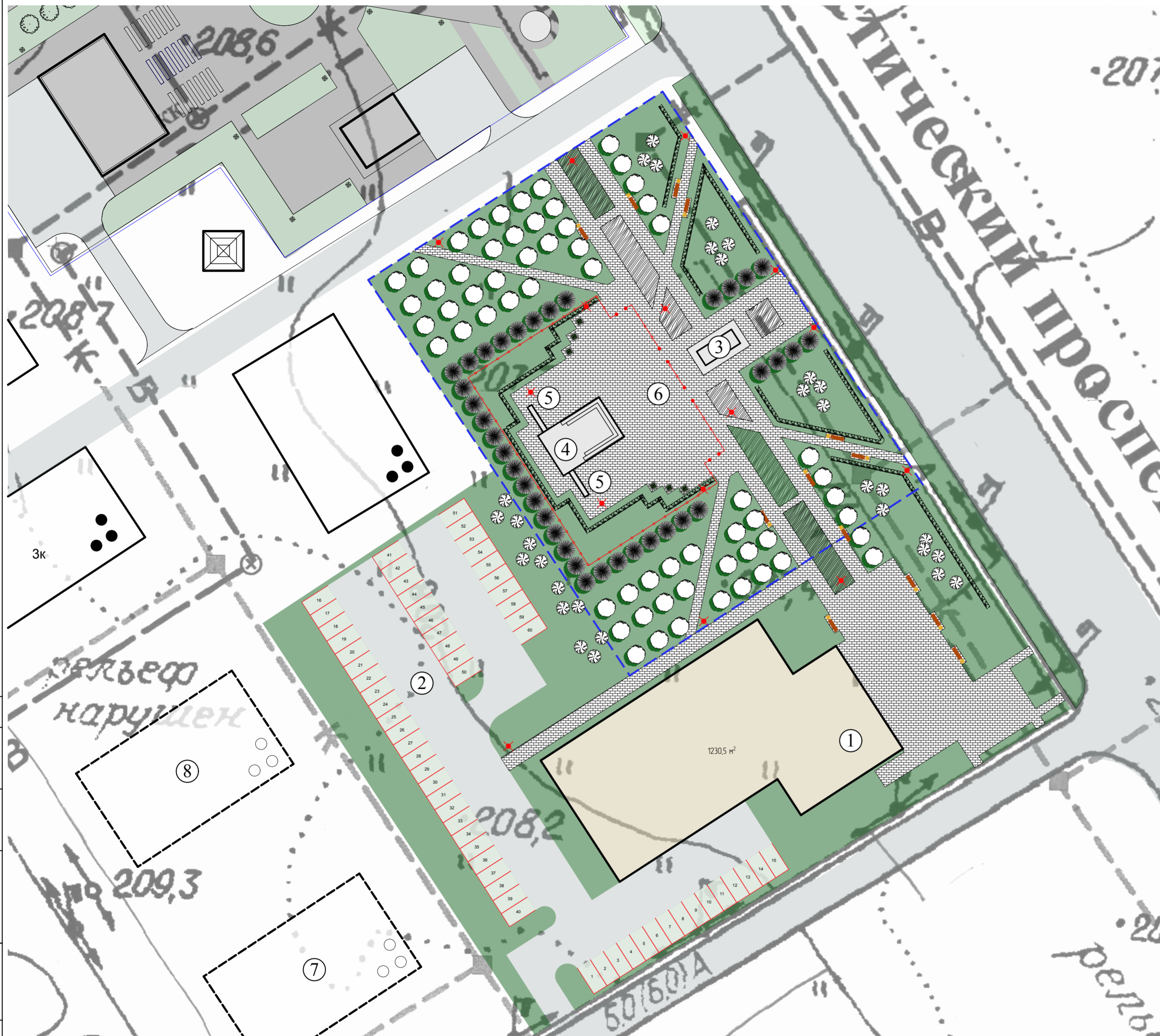
СОГЛАСОВАНО

Взамен инд. №

Подпись и дата

Инд. № подл.

Схема генплана



Ведомость элементов озеленения

Поз	Наименование породы или вида насаждения	Обозначение	Кол.	Примечание
1	Липа		61	шт.
2	Ель голубая		36	шт.
3	Сирень		14	шт.
4	Цветник		191	кв.м
5	Газон		701	кв.м
6	Кустарник "живая изгородь"		220	п.м

Ведомость малых архитектурных форм

Поз	Обозначение	Наименование	Кол.	Примечание
1		Фонарь уличный, шт.	13	
2		Скамья садово-парковая на металлических ножках, 1950x390x535, шт.	18	
3		Урна стальная	18	
4		Металлическое ограждение, h=0,8м, п.м.	122	
5		Металлические ворота, 15 м, шт.	4	

Ведомость тротуаров дорожек и площадок

Поз	Наименование	Тип	Площадь покрытия кв. м	Примечание
1	Тротуар с покрытием из тротуарной плитки с бордюром из бортового камня Бр.100.20.8, L=468,5 м	1	1355	

Экспликация зданий и сооружений

№	Название	Примечание
1	Дом культуры с залом на 400мест	перспектива
2	Автостоянка на 60 м/мест	перспектива
3	Постамент с БМП-1	проект
4	Памятник воинам	проект
5	Стелы с фамилиями	проект
6	Площадь для проведения ритульных мероприятий	проект
7	3-эт. жилой дом	перспектива
8	3-эт. жилой дом	перспектива

Условные обозначения

Граница благоустройства территории

Необходимая вместимость стоянки дома культуры = 15м/мест на 100 мест в зрительном зале.  
Количество мест в зале - 400.  
15x4 = 60м/мест

						01-18-АПС-АР			
						Новосибирская область, Искитимский район, р.п. Линево, пр. Коммунистический			
Изм.	Кол.уч.	Лист	№ док.	Подп.	Дата	Схема планировки аллеи боевой Славы.	Стадия	Лист	Листов
Разработал	Шошин И.М.				2018		п	2	
Проверил	Скцдарнов В.С.								
ГИП	Скцдарнов В.С.					Схема генплана	ООО "Архпроектсервис"		
Н. контроль	Скцдарнов А.В.					Формат А2			

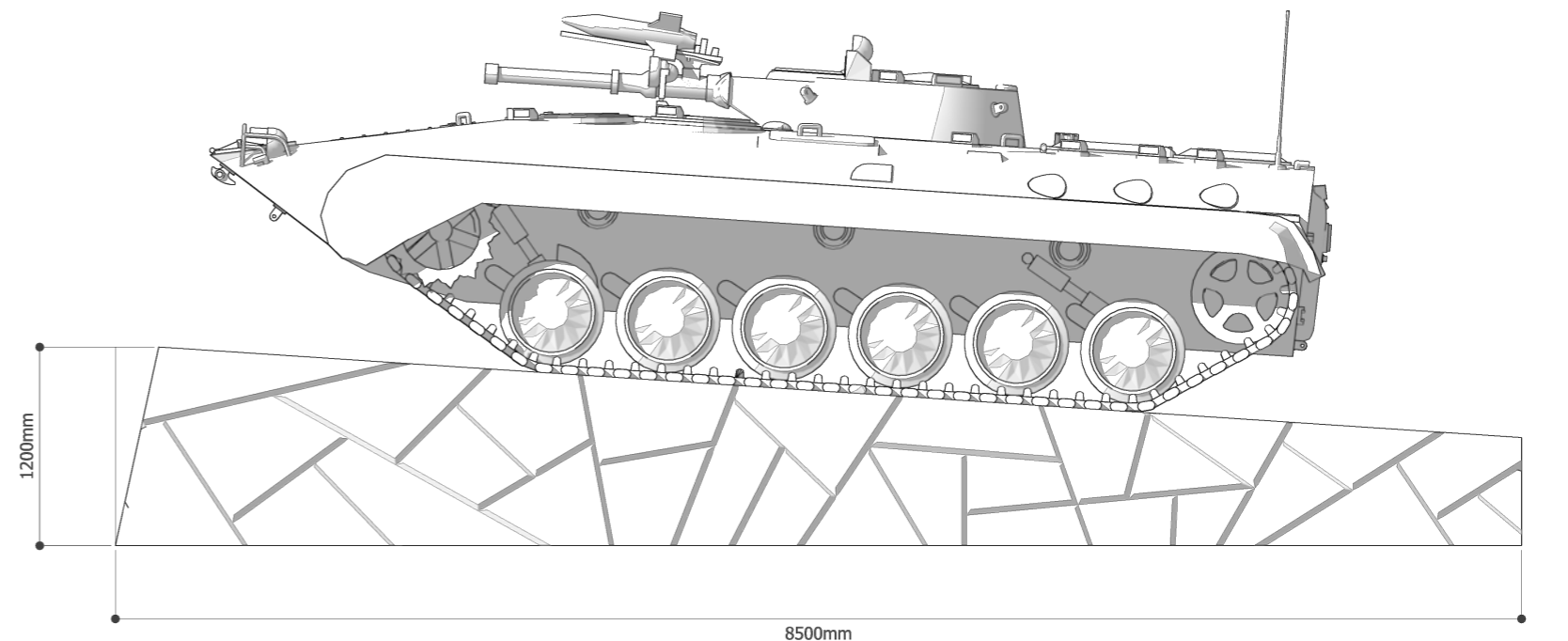
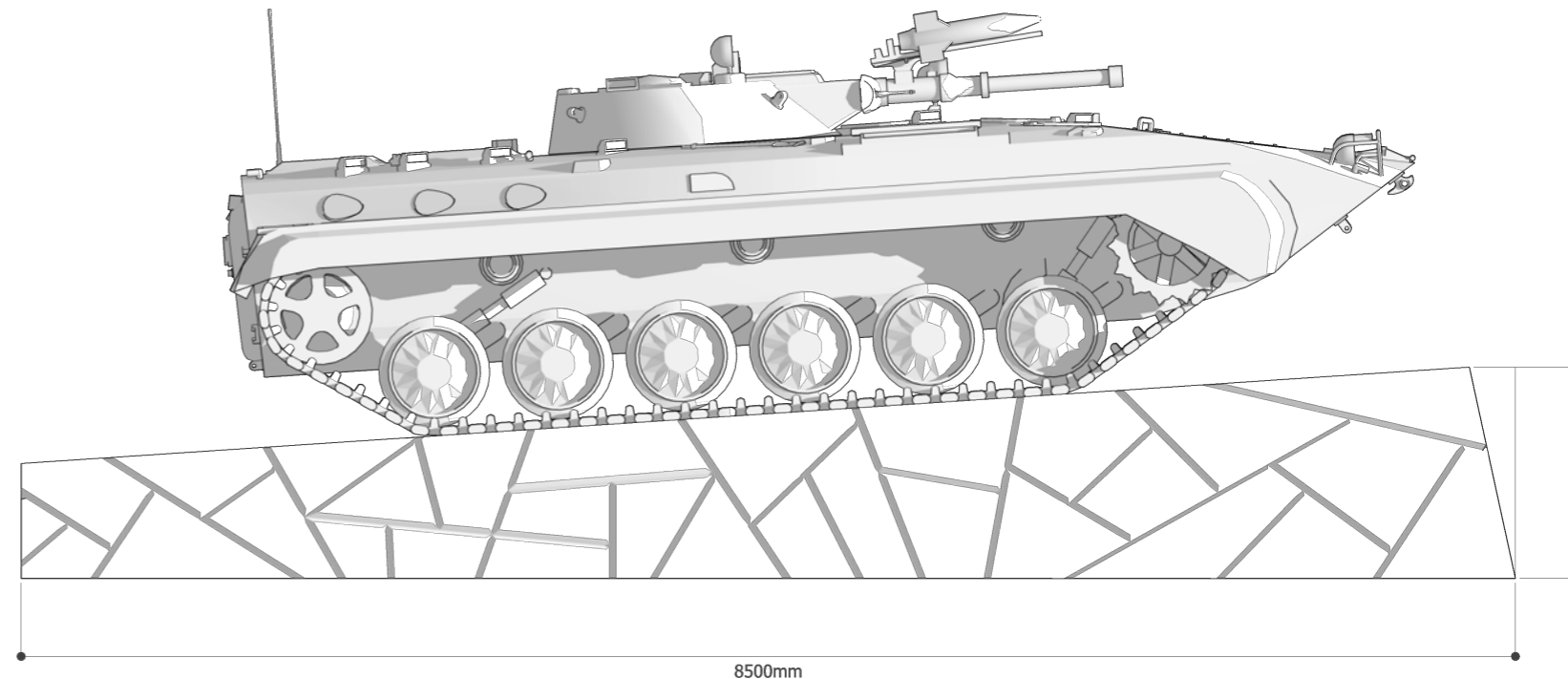
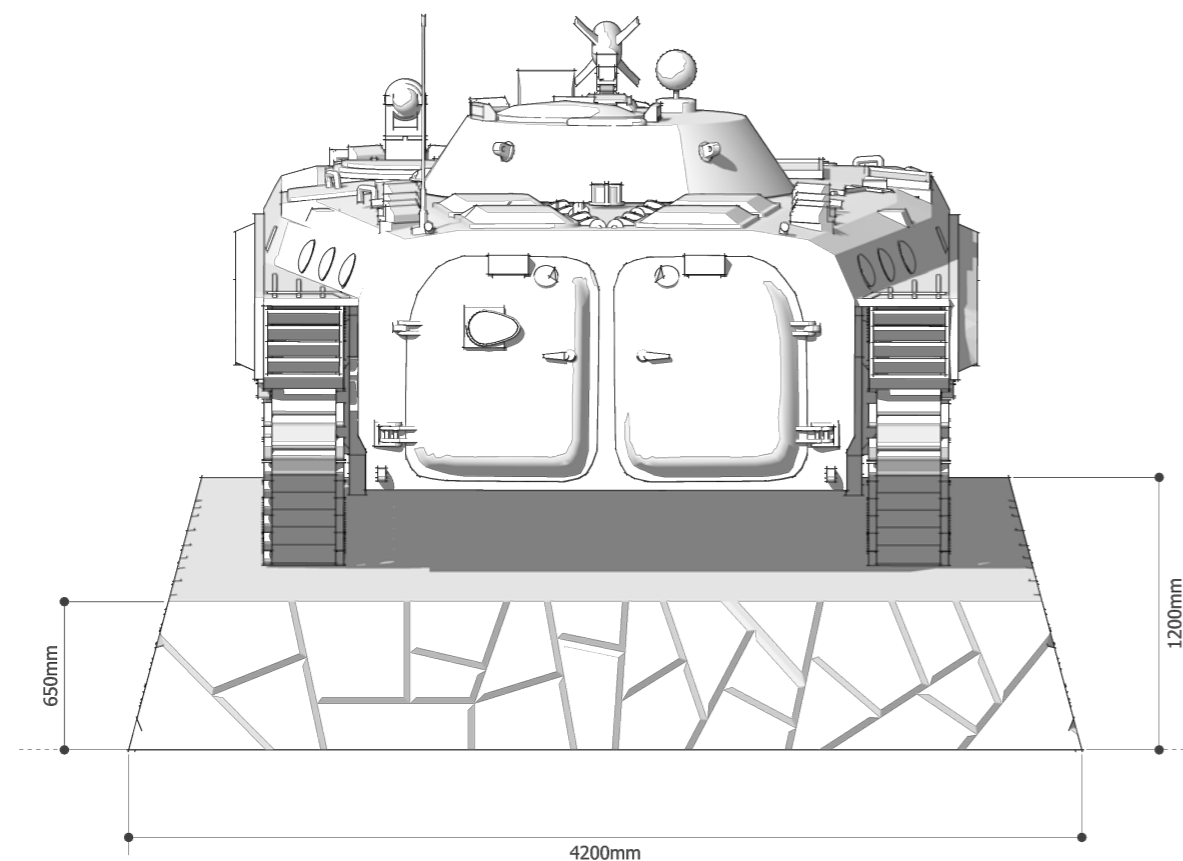
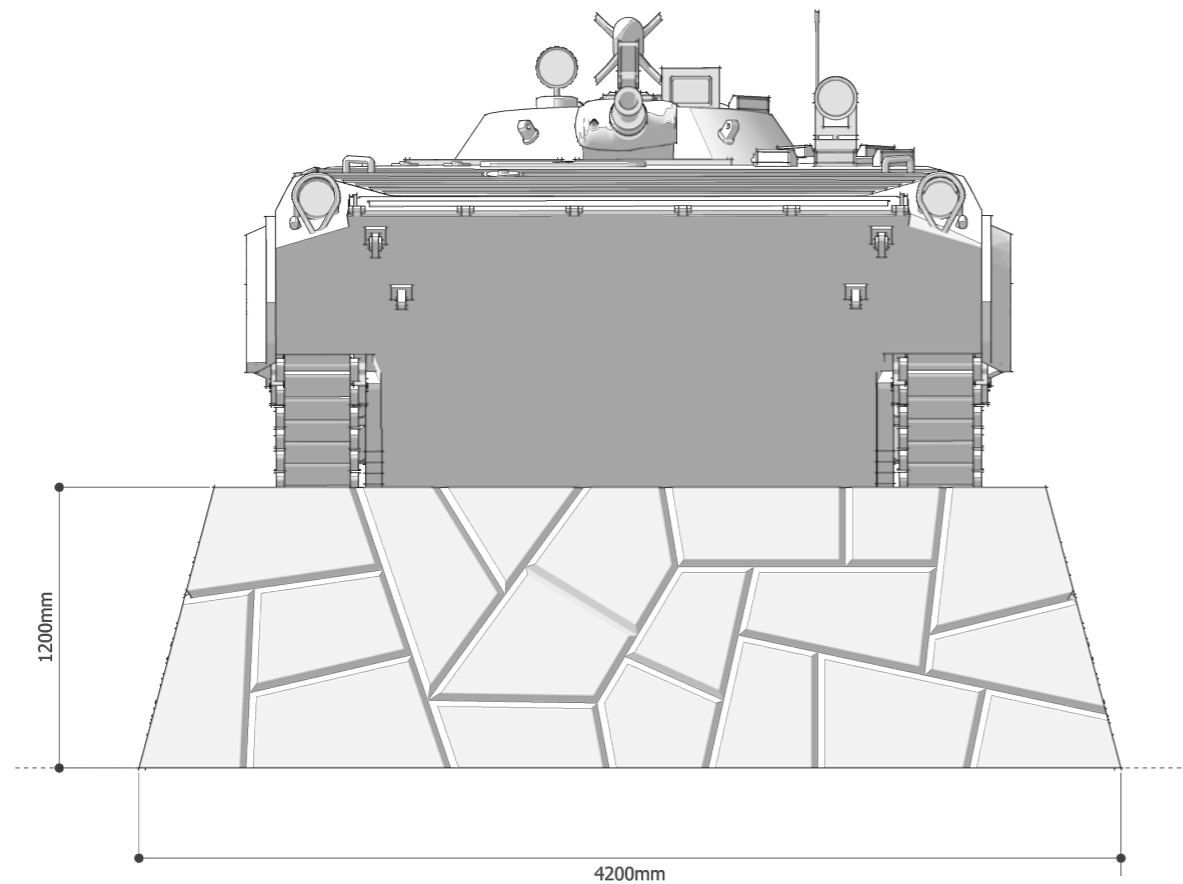
21.03.2018

СОГЛАСОВАНО

Возвращено

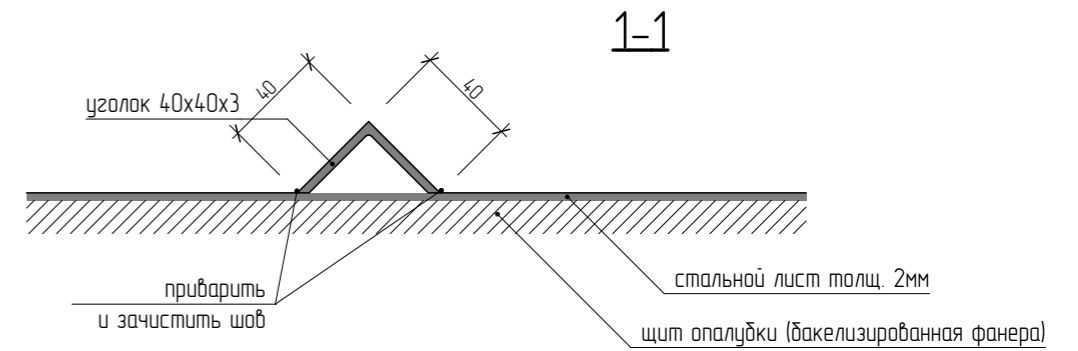
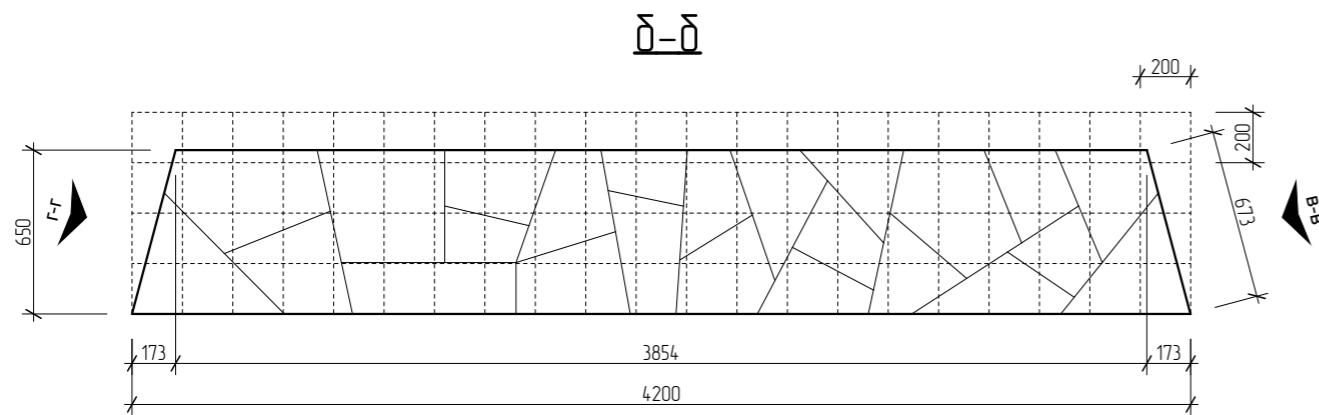
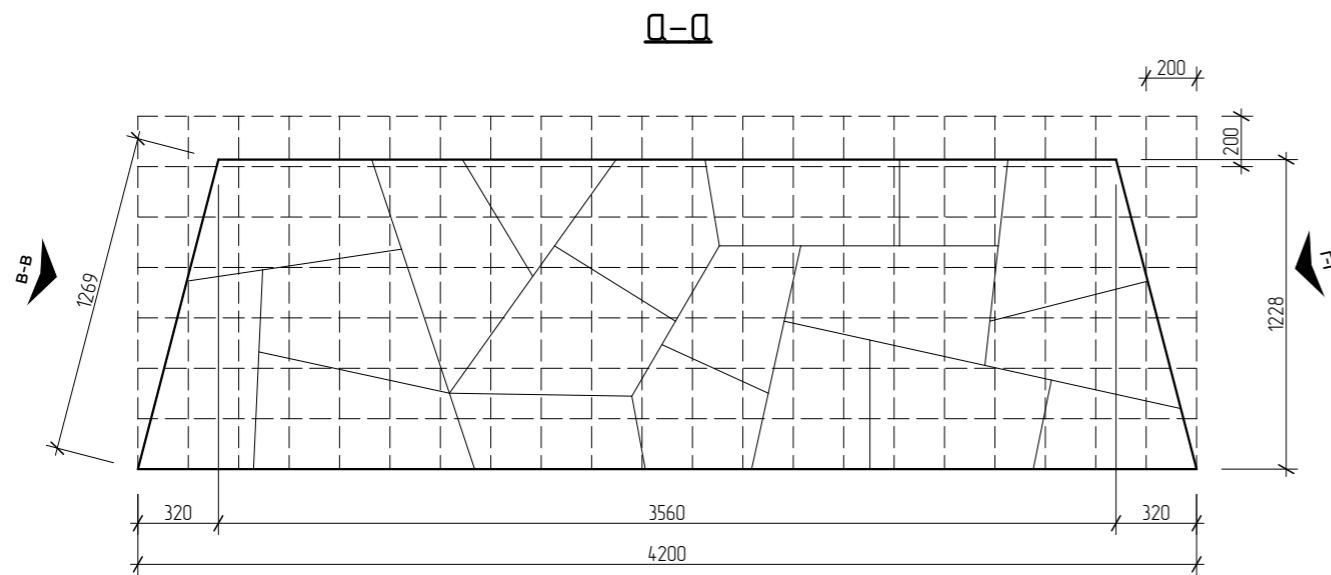
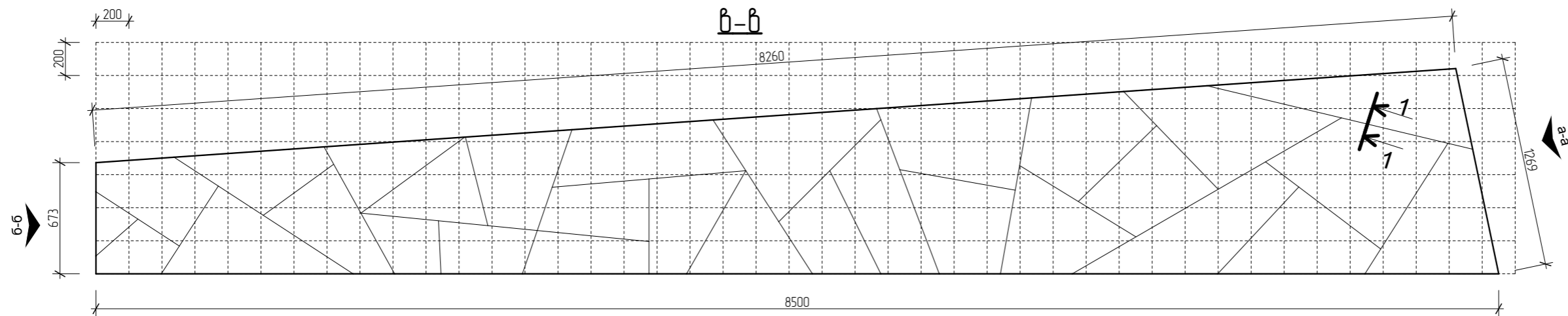
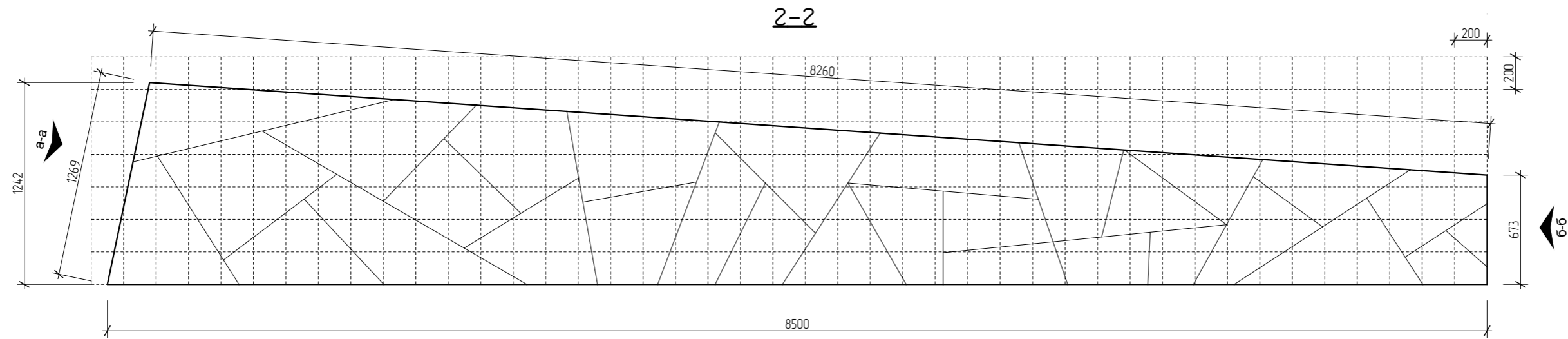
Подпись и дата

Имя и подл.



						01-18-АПС-АР			
						Новосибирская область, Искитимский район, р.п. Линево, пр. Коммунистический			
Изм.	Кол.уч.	Лист	№ док.	Подп.	Дата	Схема планировки аллеи боевой Славы. Постамент для БМП-1	Стадия	Лист	Листов
Разработал	Шошин И.М.			<i>[Signature]</i>	2018		П	3	
Проверил	Скударнов В.С.			<i>[Signature]</i>					
ГИП	Скударнов В.С.			<i>[Signature]</i>					
						Фронтальные виды памятника.	ООО "Архпроектсервис"		
Н. контроль	Скударнов А.В.			<i>[Signature]</i>					

Формат А3



На развертках показаны осевые линии рустов, шаг масштабной сетки - 200мм

						01-18-АПС-АР			
						Новосибирская область, Искитимский район, р.п. Линево, пр. Коммунистический			
Изм.	Кол.уч.	Лист	№ док.	Подп.	Дата	Схема планировки аллеи боевой Славы. Постамент для БМП-1	Стадия	Лист	Листов
Разработал	Шошин И.М.			<i>[Signature]</i>	2018		П	4	
Проверил	Скударнов В.С.			<i>[Signature]</i>					
ГИП	Скударнов В.С.			<i>[Signature]</i>		Развертки стен опалубки постамента	ООО "Архпроектсервис"		
Н. контроль	Скударнов А.В.			<i>[Signature]</i>					

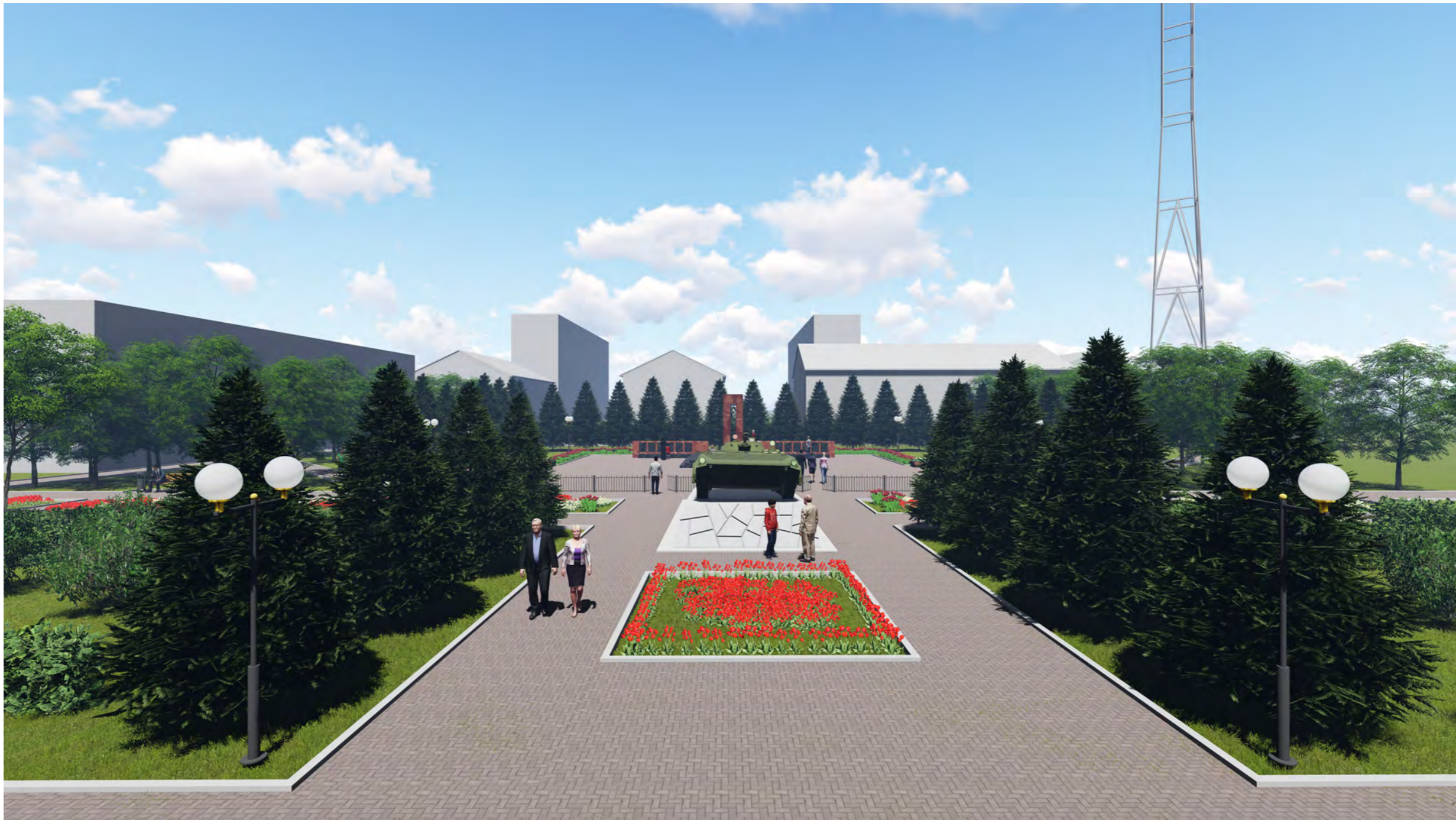
21.03.2018

СОГЛАСОВАНО

Возвращен инв. N

Подпись и дата

Инв. N подл.



21.03.2018

СОГЛАСОВАНО

Возврат инд. N

Подпись и дата

Инд. N подл.

						01-18-АПС-АР			
						Новосибирская область, Искитимский район, р.п. Линево, пр. Коммунистический			
Изм.	Колуч.	Лист	№ док.	Подп.	Дата	Схема планировки аллеи боевой Славы.	Стадия	Лист	Листов
Разработал	Шошин И.М.			<i>[Signature]</i>	2018		П	5	
Проверил	Скударнов В.С.			<i>[Signature]</i>					
ГИП	Скударнов В.С.			<i>[Signature]</i>					
						Визуализация. Видовая точка 1.	ООО "Архпроектсервис"		
Н. контроль	Скударнов А.В.			<i>[Signature]</i>					



21.03.2018

СОГЛАСОВАНО

Возврат инв. N

Подпись и дата

Инв. N подл.

						01-18-АПС-АР			
						Новосибирская область, Искитимский район, р.п. Линево, пр. Коммунистический			
Изм.	Колуч.	Лист	№ док.	Подп.	Дата	Схема планировки аллеи боевой Славы.	Стадия	Лист	Листов
Разработал	Шошин И.М.			<i>[Signature]</i>	2018		П	6	
Проверил	Скударнов В.С.			<i>[Signature]</i>					
ГИП	Скударнов В.С.			<i>[Signature]</i>					
						Визуализация. Видовая точка 2.	ООО "Архпроектсервис"		
Н. контроль	Скударнов А.В.			<i>[Signature]</i>					





21.03.2018

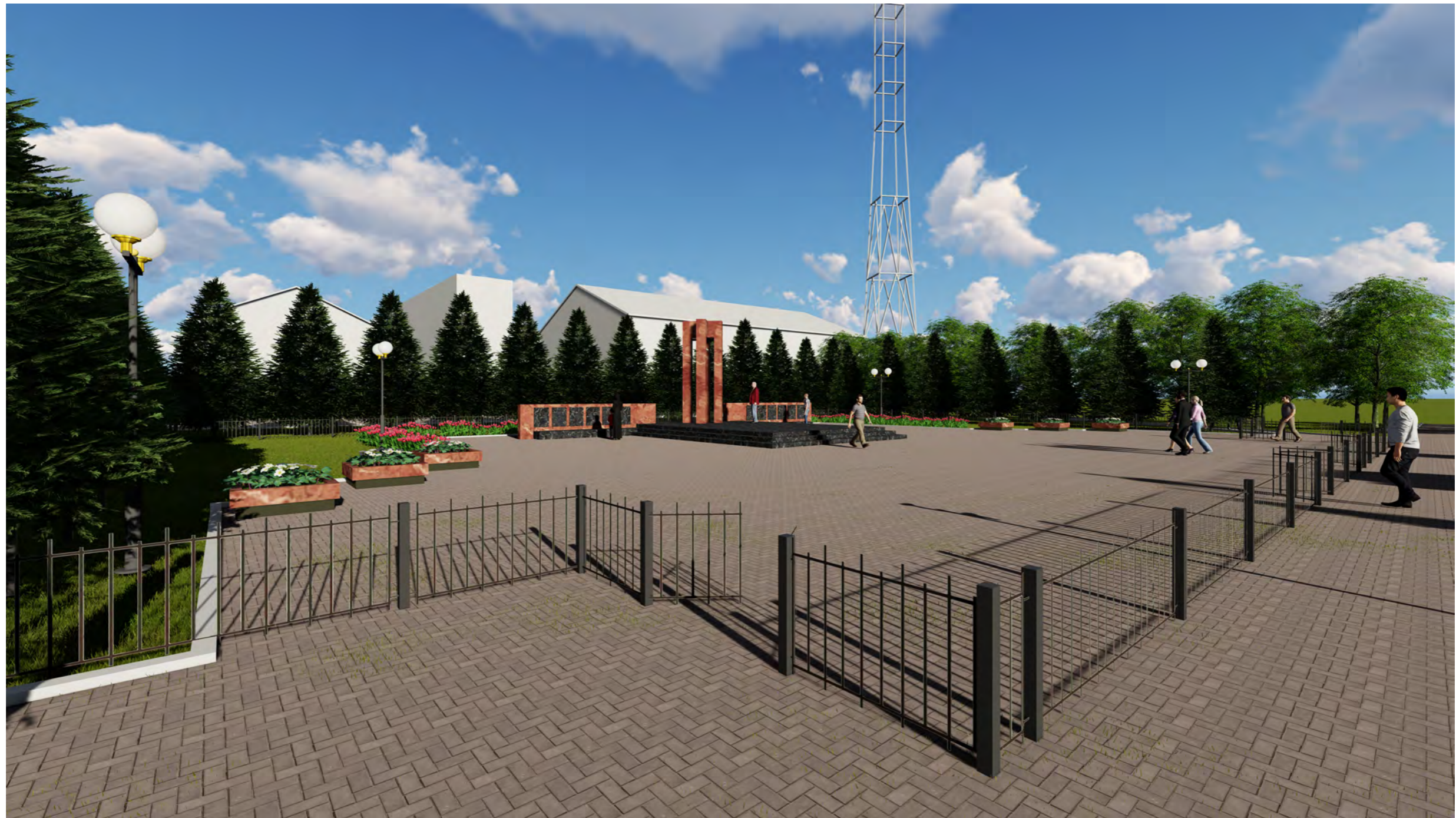
СОГЛАСОВАНО

Возврат инв. N

Подпись и дата

Инв. N подл.

						01-18-АПС-АР			
						Новосибирская область, Искитимский район, р.п. Линево, пр. Коммунистический			
Изм.	Кол.уч.	Лист	№ док.	Подп.	Дата	Схема планировки аллеи боевой Славы.	Стадия	Лист	Листов
Разработал	Шошин И.М.			<i>[Signature]</i>	2018		П	7	
Проверил	Скударнов В.С.			<i>[Signature]</i>					
ГИП	Скударнов В.С.			<i>[Signature]</i>					
						Визуализация. Видовая точка 3.	ООО "Архпроектсервис"		
Н. контроль	Скударнов А.В.			<i>[Signature]</i>					



21.03.2018

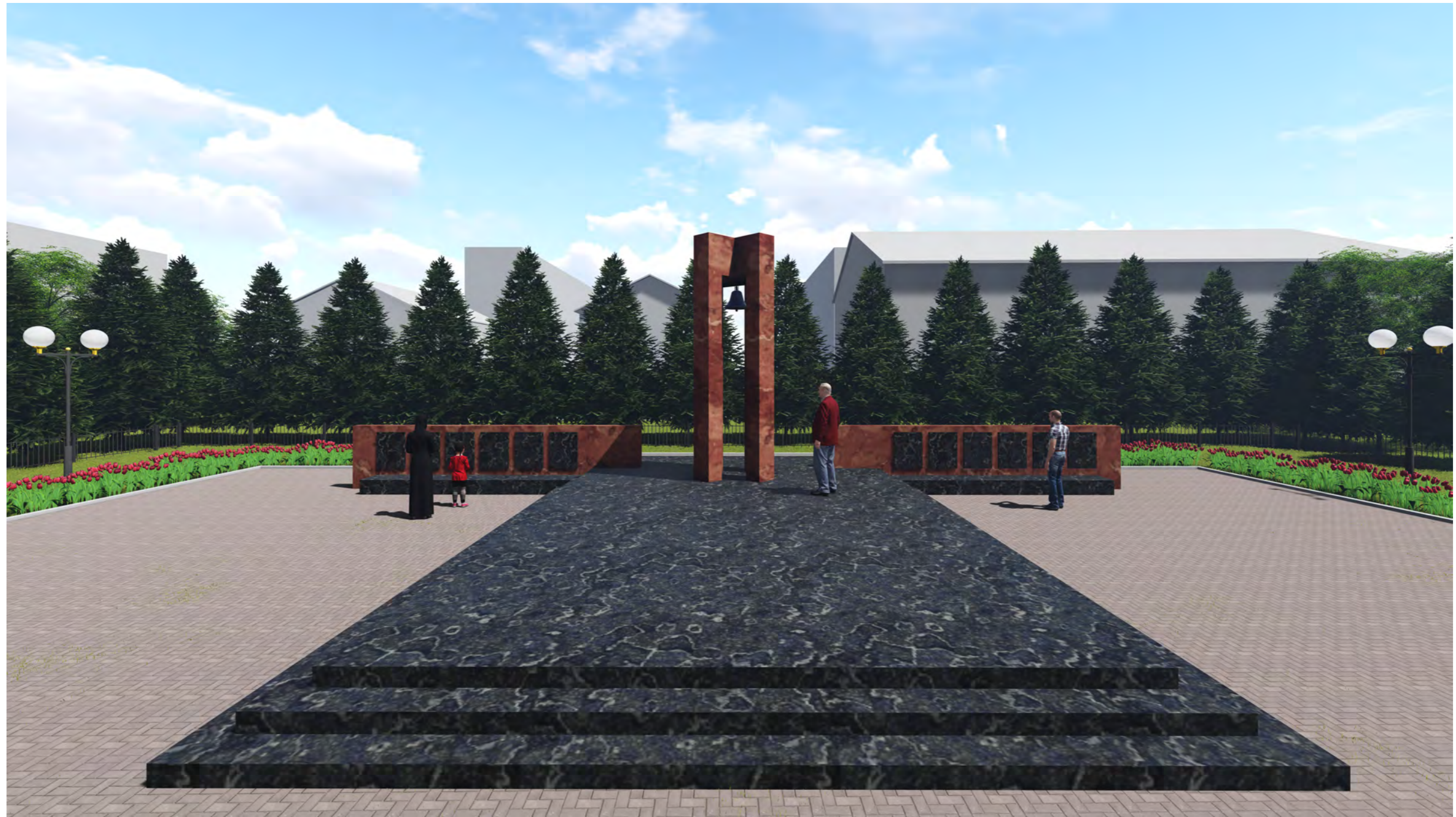
СОГЛАСОВАНО

Возврат инд. N

Подпись и дата

Инд. N подл.

						01-18-АПС-АР			
						Новосибирская область, Искитимский район, р.п. Линево, пр. Коммунистический			
Изм.	Кол.уч.	Лист	№ док.	Подп.	Дата	Схема планировки аллеи боевой Славы.	Стадия	Лист	Листов
Разработал	Шошин И.М.			<i>[Signature]</i>	2018		П	8	
Проверил	Скударнов В.С.			<i>[Signature]</i>					
ГИП	Скударнов В.С.			<i>[Signature]</i>					
						Визуализация. Видовая точка 4.	ООО "Архпроектсервис"		
Н. контроль	Скударнов А.В.			<i>[Signature]</i>					



Документация на памятник воинам разрабатывается отдельным проектом

						01-18-АПС-АР			
						Новосибирская область, Искитимский район, р.п. Линево, пр. Коммунистический			
Изм.	Кол.уч.	Лист	№ док.	Подп.	Дата	Схема планировки аллеи боевой Славы.	Стадия	Лист	Листов
Разработал	Шошин И.М.			<i>[Signature]</i>	2018		П	9	
Проверил	Скударнов В.С.			<i>[Signature]</i>					
ГИП	Скударнов В.С.			<i>[Signature]</i>					
						Визуализация. Видовая точка 5.	ООО "Архпроектсервис"		
Н. контроль	Скударнов А.В.			<i>[Signature]</i>					

Формат А3

21.03.2018

СОГЛАСОВАНО

Взамен инд. N

Подпись и дата

Инд. N подл.



21.03.2018

СОГЛАСОВАНО

Возврат инв. N

Подпись и дата

Инд. N подл.

						01-18-АПС-АР			
						Новосибирская область, Искитимский район, р.п. Линево, пр. Коммунистический			
Изм.	Кол.уч.	Лист	№ док.	Подп.	Дата	Схема планировки аллеи боевой Славы.	Стадия	Лист	Листов
Разработал	Шошин И.М.			<i>[Signature]</i>	2018		П	10	
Проверил	Скударнов В.С.			<i>[Signature]</i>					
ГИП	Скударнов В.С.			<i>[Signature]</i>					
						Визуализация. Видовая точка 6.	ООО "Архпроектсервис"		
Н. контроль	Скударнов А.В.			<i>[Signature]</i>					



21.03.2018

СОГЛАСОВАНО

Возврат инв. N

Подпись и дата

Инв. N подл.

						01-18-АПС-АР			
						Новосибирская область, Искитимский район, р.п. Линево, пр. Коммунистический			
Изм.	Кол.уч.	Лист	№ док.	Подп.	Дата	Схема планировки аллеи боевой Славы.	Стадия	Лист	Листов
Разработал		Шошин И.М.		<i>[Signature]</i>	2018		П	11	
Проверил		Скударнов В.С.		<i>[Signature]</i>					
ГИП		Скударнов В.С.		<i>[Signature]</i>					
						Визуализация. Видовая точка 7.	ООО "Архпроектсервис"		
Н. контроль		Скударнов А.В.		<i>[Signature]</i>					



21.03.2018

СОГЛАСОВАНО

Взамен инд. N

Подпись и дата

Инд. N подл.

						01-18-АПС-АР			
						Новосибирская область, Искитимский район, р.п. Линево, пр. Коммунистический			
Изм.	Колуч.	Лист	№ док.	Подп.	Дата	Схема планировки аллеи боевой Славы.	Стадия	Лист	Листов
Разработал		Шошин И.М.		<i>[Signature]</i>	2018		П	12	
Проверил		Скударнов В.С.		<i>[Signature]</i>					
ГИП		Скударнов В.С.		<i>[Signature]</i>					
						Визуализация. Видовая точка 8.	ООО "Архпроектсервис"		
Н. контроль		Скударнов А.В.		<i>[Signature]</i>					



21.03.2018

СОГЛАСОВАНО

Возврат инв. N

Подпись и дата

Инв. N подл.

						01-18-АПС-АР			
						Новосибирская область, Искитимский район, р.п. Линево, пр. Коммунистический			
Изм.	Колуч.	Лист	№ док.	Подп.	Дата	Схема планировки аллеи боевой Славы.	Стадия	Лист	Листов
Разработал	Шошин И.М.			<i>[Signature]</i>	2018		П	13	
Проверил	Скударнов В.С.			<i>[Signature]</i>					
ГИП	Скударнов В.С.			<i>[Signature]</i>					
						Визуализация. Видовая точка 9.	ООО "Архпроектсервис"		
Н. контроль	Скударнов А.В.			<i>[Signature]</i>					

Формат А3



21.03.2018

СОГЛАСОВАНО

Возвращено

Подпись и дата

Инд. N подл.

						01-18-АПС-АР			
						Новосибирская область, Искитимский район, р.п. Линево, пр. Коммунистический			
Изм.	Колуч.	Лист	№ док.	Подп.	Дата	Схема планировки аллеи боевой Славы.	Стадия	Лист	Листов
Разработал		Шошин И.М.		<i>[Signature]</i>	2018		П	14	
Проверил		Скударнов В.С.		<i>[Signature]</i>					
ГИП		Скударнов В.С.		<i>[Signature]</i>					
						Визуализация. Видовая точка 10.	ООО "Архпроектсервис"		
Н. контроль		Скударнов А.В.		<i>[Signature]</i>					