



МИНИСТЕРСТВО ОБРАЗОВАНИЯ НОВОСИБИРСКОЙ ОБЛАСТИ

ПРИКАЗ

№ _____

г. Новосибирск

Об утверждении типового дизайн-проекта мобильного технопарка «Кванториум» и типового зонирования мобильного технопарка «Кванториум»

В целях реализации на территории Новосибирской области мероприятий по созданию мобильного технопарка «Кванториум» в рамках федерального проекта «Успех каждого ребенка» национального проекта «Образование» на территории Новосибирской области, в соответствии с комплексом мер (дорожной картой) по созданию и функционированию мобильного технопарка «Кванториум», утвержденным распоряжением Правительства Новосибирской области от 02.07.2019 № 242-рп «О реализации мероприятий по созданию детских технопарков «Кванториум», включая создание мобильных технопарков «Кванториум», в рамках федерального проекта «Успех каждого ребенка» национального проекта «Образование» на территории Новосибирской области» (далее – Распоряжение № 242-рп), письмом федерального государственного автономного учреждения «Фонд новых форм развития образования» от 27.09.2019 № 1802 «О согласовании дизайн-макетов», **приказываю**:

1. Утвердить прилагаемые:
1) типовой дизайн-проект мобильного технопарка «Кванториум»;
2) типовой проект зонирования мобильного технопарка «Кванториум» (далее – мобильный технопарк).

2. Управлению образовательной политики в сфере общего образования министерства образования Новосибирской области (Щукин В.Н.) обеспечить координацию деятельности органов управления образованием муниципальных районов и городских округов Новосибирской области, на территории которых будет организована работа мобильного технопарка в 2020 году, в соответствии с приказом министерства образования Новосибирской области от 30.09.2019 № 2347 «Об утверждении перечня агломераций в Новосибирской области, на территории которых будет организована работа мобильного технопарка «Кванториум» в 2020 году» (далее - Перечень).

3. Государственному автономному учреждению дополнительного образования Новосибирской области «Областной центр развития творчества

детей и юношества» (Вершинин Р.О.) - региональному ресурсному центру по координации и методическому сопровождению деятельности детских технопарков «Кванториум», включая создание мобильных технопарков «Кванториум», в рамках федерального проекта «Успех каждого ребенка» национального проекта «Образование» на территории Новосибирской области, обеспечить:

1) доведение настоящего приказа до глав муниципальных районов и городских округов Новосибирской области, согласно Перечню;

2) организационную поддержку органов управления образованием муниципальных районов и городских округов Новосибирской области, на территории которых будет организована работа мобильного технопарка в 2020 году, согласно Перечню.

4. Контроль за исполнением настоящего приказа оставляю за собой.

Министр

С.В. Федорчук

Консультант отдела дошкольного и общего
образования управления
образовательной политики
в сфере общего образования

(Савгачев К.Ю.)

Начальник управления образовательной политики
в сфере общего образования

(Щукин В.Н.)



Заместитель начальника управления – начальник
отдела правового сопровождения

(Вандакурова И.В.)

Рассылка: управление образовательной политики в сфере общего образования, организационно-правовое управление, управление бюджетного процесса, государственное автономное учреждение дополнительного образования Новосибирской области «Областной центр развития творчества детей и юношества», органы управления образованием муниципальных районов и городских округов Новосибирской области

На контроль

Для размещения на сайте Минобразования Новосибирской области и в ГИС НСО «Электронная демократия»

с «28» октября по «06» ноября 2019 года.

для НПА: 1) Прокуратура Новосибирской области – 1 экз.;
2) Главное Управление Министерства юстиции Российской Федерации по Новосибирской области – 1 экз.;
3) Законодательное Собрание Новосибирской области – 1 экз.;
4) Министерство юстиции Новосибирской области – 1 экз.;
5) Размещается на сайте Минобразования Новосибирской области;
6) На официальное опубликование на www.nsopravo.ru

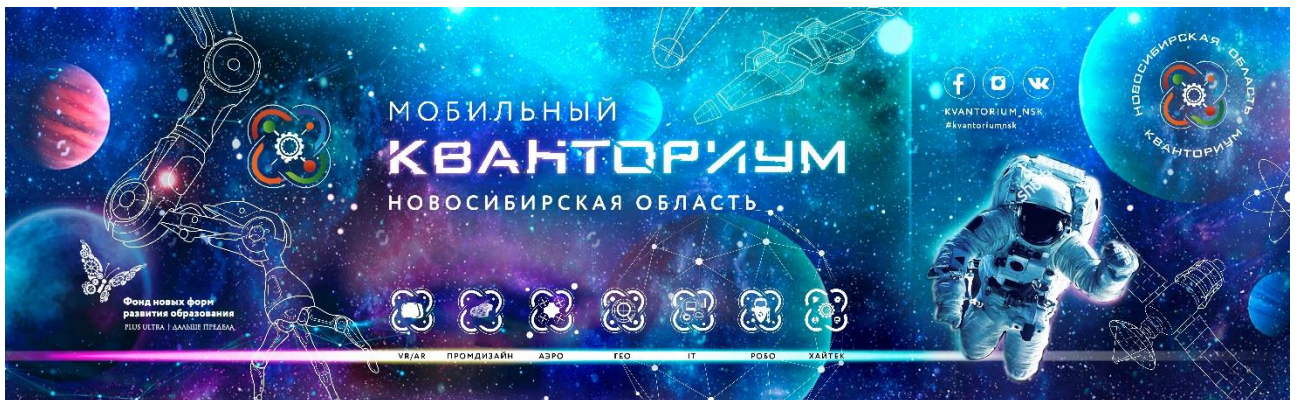
для НПА на официальное размещение (опубликование) www.pravo.gov.ru.

СОГЛАСОВАНО
ФГАУ «Фонд новых форм развития
образования»
14.10.2019

УТВЕРЖДЕН
приказом Минобразования
Новосибирской области
от №

**ТИПОВОЙ
дизайн-проект мобильного технопарка «Кванториум»**



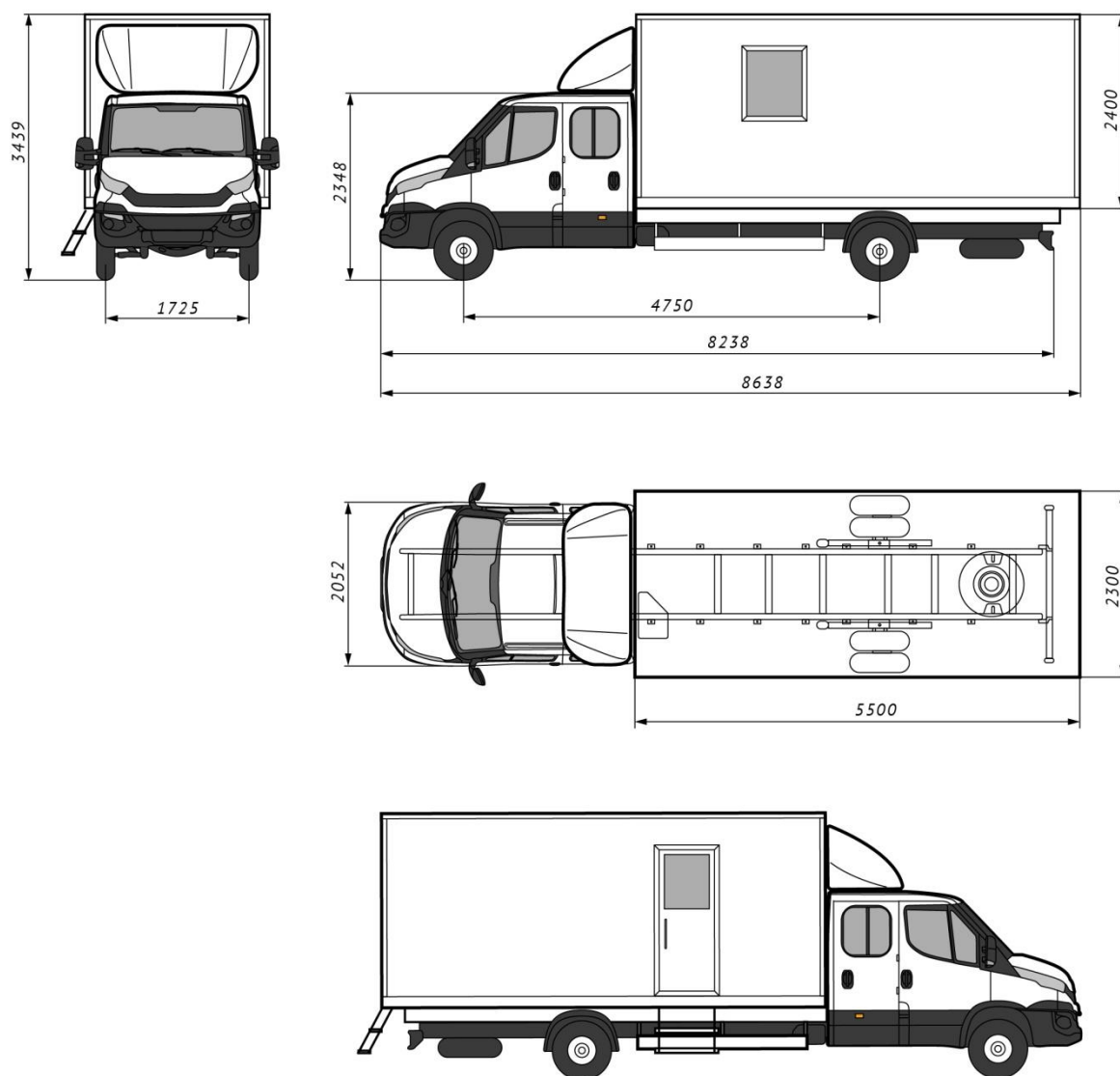


СОГЛАСОВАНО
ФГАУ «Фонд новых форм развития
образования»
14.10.2019

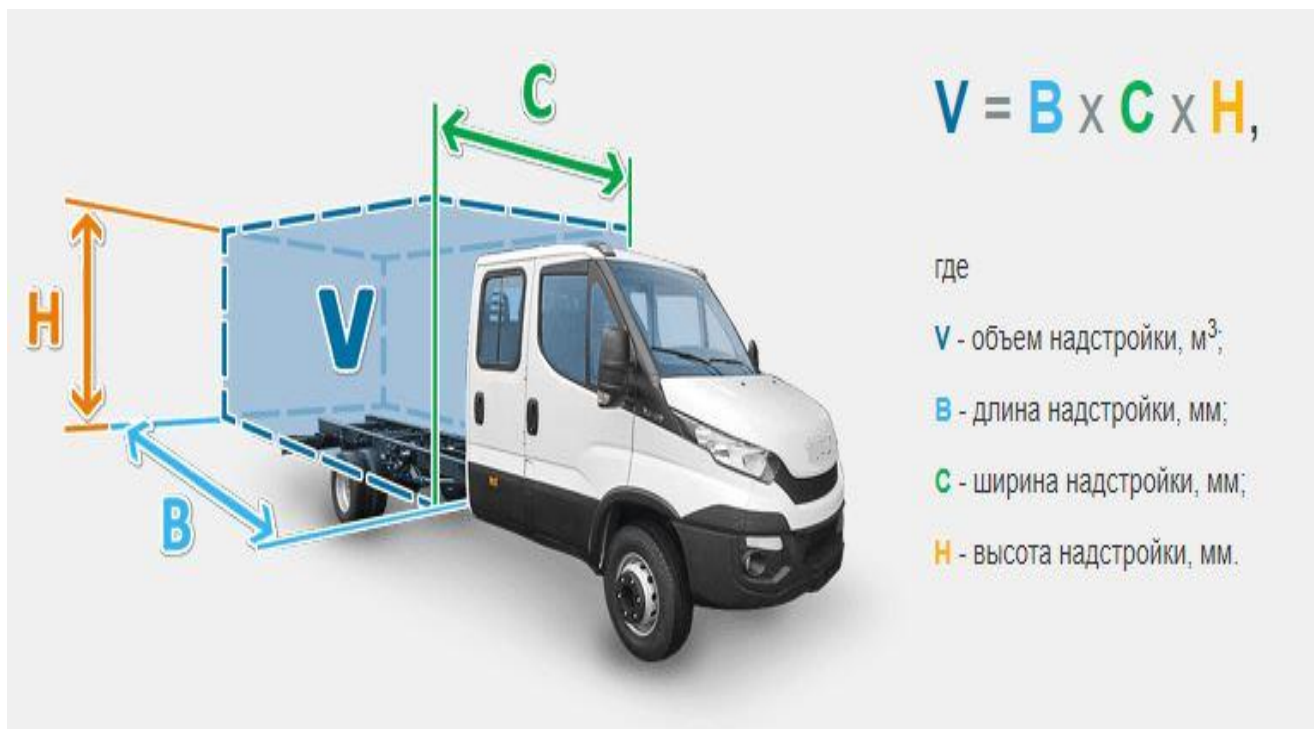
УТВЕРЖДЕН
приказом Минобразования
Новосибирской области
от №

ТИПОВОЙ
проект зонирования мобильного технопарка «Кванториум»

Схематический внешний вид автомобиля:



Ориентировочный объем кузовной надстройки (фургон), м.куб.



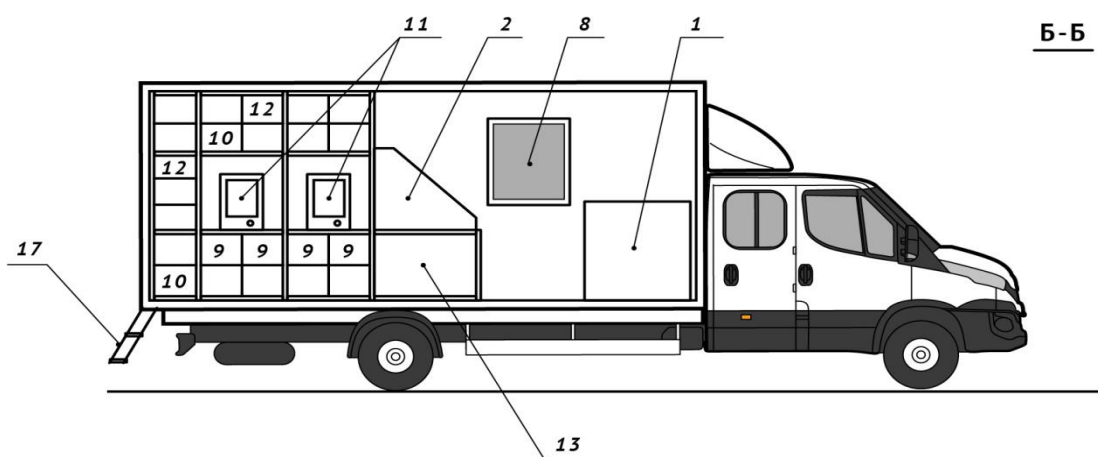
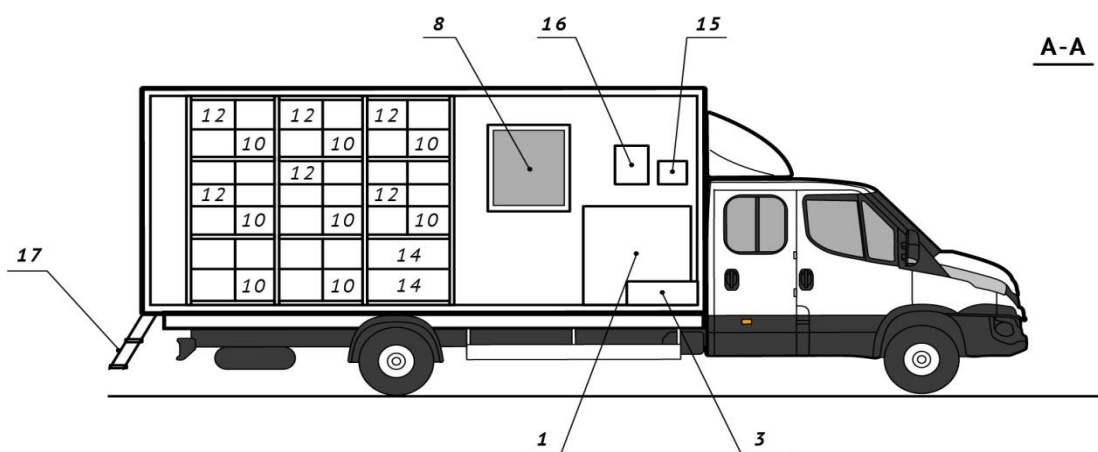
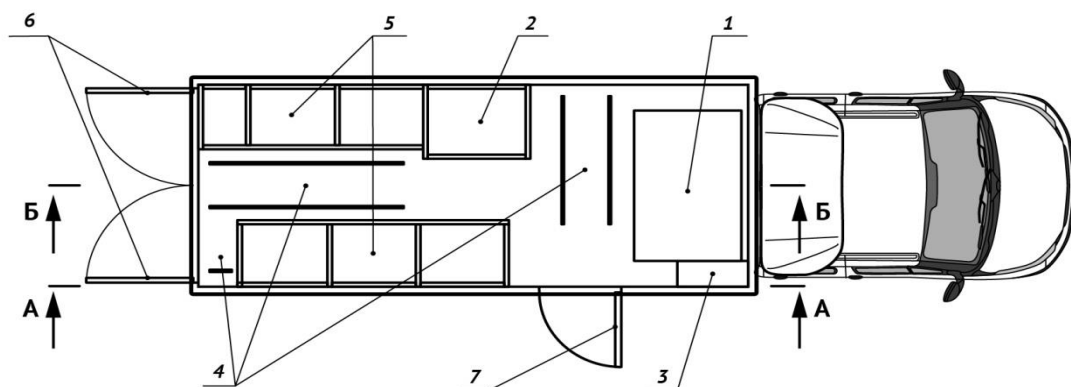
Длина кузовной надстройки , мм **B=5500**

Ширина надстройки, мм. **C=2300**

Высота надстройки, мм **H=2400**

Объем надстройки, м.куб. V= 30.4

Характеристики основные:



Обозначение основных компонентов МК на схеме.

1. Лазерный станок с рабочим полем 900x600 в комплекте с вытяжным устройством, чиллером (система охлаждения лазерной трубки)
2. Фрезерно-гравировальный станок с числовым программным управлением, закрытого типа с выдвигаемым поддоном для сбора мусора.

3. Автономный отопитель с мощностью нагрева до 6 кВт, количество нагреваемого воздуха 70-175 м³/ч.
 4. Такелажное крепление груза, алюминиевая рейка в комплекте с набором быстросъемных такелажных колец.
 5. Каркасный стеллаж из алюминиевого конструкционного анодированного профиля.
 6. Распашная двухстворчатая задняя дверь.
 7. Распашная боковая дверь.
 8. Боковое окно естественного освещения, стеклопакет.
 9. Пластиковый евроконтейнер с размерами 600х400х640 мм, предназначен для упаковки 3D принтера в транспортное положение.
 10. Пластиковый евроконтейнер с размерами 600х400х320 мм, предназначен для упаковки оборудования квантов в транспортное положение.
 11. 3D принтер в рабочем положении.
 12. Пластиковый евроконтейнер с размерами 600х400х220 мм, предназначен для упаковки оборудования квантов в транспортное положение.
 13. Транспортировочное место многофункционального устройства.
 14. Пластиковый евроконтейнер с размерами 600х800х320 мм, предназначен для упаковки графического планшета в транспортное положение.
 15. Электрический щиток.
 16. Стабилизатор напряжения 5 кВт, 220В.
 17. Лестница, в транспортном положении складывается.
-