



ГЕОИД

Общество с ограниченной ответственностью «Геоид»

ИНН 7453299007 КПП 745301001

тел. 8 (351) 750 76 56; моб. 8 (982) 111 29 16

e-mail: 7507656@mail.ru

www.geoid74.ru

454080, Челябинск, Свердловский пр-т 84 Б, офис 7.1

Заказчик - Департамент имущества и земельных отношений Новосибирской области.

**Проект межевания территории кадастровых кварталов
54:24:050201, 54:24:050202, 54:24:050203, 54:24:050204,
54:24:050205, 54:24:050206, расположенных в границах с.
Янченково, Тогучинском р-не, Новосибирской области.**

**Проект межевания территории.
Основная часть.**

Том 1.

Управляющий ООО «Геоид»

Разработал



_____/Ярославцев В.В.

_____/Кочеткова М.А.


г. Челябинск

2022 г.



№ п/п	Наименование	Стр.
	Раздел 1. Проект межевания территории. Текстовая часть	
1	Общие данные	3
2	Цель выполнения проекта межевания	3
3	Исходные данные	3
4	Характеристика территории	4
5	Сведения об образуемых и проектируемых земельных участках	4
5.1	Перечень и сведения о площади образуемых земельных участков, которые будут отнесены к территории общего пользования или имуществу общего пользования	8
5.2	Экспликация земельных участков	9
5.3	Ведомость координат поворотных точек границ проектируемых земельных участков	44
5.4	Ведомость координат поворотных точек утверждаемых красных линий	92
5.5	Ведомость координат поворотных точек территории, на которую разработан проект межевания территории	99
5.6	Установление публичных сервитутов и иных обременений	102
6	Правовой статус объектов межевания	103
	Раздел 2. Проект межевания территории. Графическая часть	
7	Чертеж межевания территории	104
	Приложения	110

Согласовано

						09-22-ПМ			
Изм.	Колуч.	Лист	№ док.	Подп.	Дата	Проект межевания территории. Основная часть	Стадия	Лист	Листов
Разраб.		Кочеткова М.А.		<i>М.А. Кочеткова</i>	09.22		П	1	1
Управляющий		Ярославцев В.В.			09.22				
							 ГЕОИД		

1. Общие данные.

Проект межевания территории кадастровых кварталов 54:24:050201, 54:24:050202, 54:24:050203, 54:24:050204, 54:24:050205, 54:24:050206, расположенных в границах с. Янченково, Тогучинском р-не, Новосибирской области разработан на основании Государственного контракта № 0851200000622003459 от 11.07.2022, в соответствии с требованиями Технического задания, Земельным кодексом Российской Федерации, Градостроительным кодексом Российской Федерации, федеральными законами и иными действующими нормативными правовыми актами.

Заказчик работ: Департамент имущества и земельных отношений Новосибирской области.

Объектом работ являются кадастровые кварталы: 54:24:050201, 54:24:050202, 54:24:050203, 54:24:050204, 54:24:050205, 54:24:050206, расположенные в границах с. Янченково, Тогучинском р-не, Новосибирской области.

2. Цель выполнения проекта межевания.

Проект межевания застроенной территории выполнен в целях определения местоположения границ образуемых и (или) изменяемых земельных участков, установления, изменения, отмены красных линий для застроенных территорий, в границах которых не планируется размещение новых объектов капитального строительства, а также для установления, изменения, отмены красных линий в связи с образованием и (или) изменением земельного участка, расположенного в границах территории, применительно к которой не предусматривается осуществление деятельности по комплексному и устойчивому развитию территории, при условии, что такие установление, изменение, отмена влекут за собой исключительно изменение границ территории общего пользования.

Размеры земельных участков в границах застроенных территорий установлены с учетом фактического землепользования и градостроительных нормативов, и правил, действующих на период застройки указанных территорий.

Земельные участки, размеры которых превышают установленные градостроительным регламентом предельные (минимальные и(или) максимальные) размеры земельных участков не выявлены и соответствуют градостроительному регламенту.

3. Исходные данные.


– Генеральный план Гутовского сельсовета Тогучинского района Новосибирской области от 20.12.2013 № 129;

– Правила землепользования и застройки Гутовского сельсовета Тогучинского района Новосибирской области от 29.09.2017 № 119 (в редакции от 21.06.2019 № 213);

– Кадастровый план территории на кварталы 54:24:050201, 54:24:050202, 54:24:050203, 54:24:050204, 54:24:050205, 54:24:050206 от 31.05.2022;

– Постановление Администрации Тогучинского района Новосибирской области «О подготовке проекта межевания территории» №1232/П/93 от 19.10.2022г.

Согласовано

						09-22-ПМ		
Изм.	Колуч.	Лист	№ док.	Подп.	Дата	Проект межевания территории. Основная часть		
Разраб.		Кочеткова М.А.		<i>М.А. Кочеткова</i>	09.22	Стадия	Лист	Листов
Управляющий		Ярославцев В.В.			09.22	П	1	101
						 ГЕОИД		

4. Характеристика территории.

Разработка проекта межевания территории осуществляется в отношении кадастровых кварталов 54:24:050201, 54:24:050202, 54:24:050203, 54:24:050204, 54:24:050205, 54:24:050206, расположенные в границах с. Янченково, Тогучинском р-не, Новосибирской области.

Площадь территории проектирования составляет 111,65 га.

Согласно Правилам землепользования и застройки Гутовского сельсовета Тогучинского района Новосибирской области от 29.09.2017 № 119 (в редакции от 21.06.2019 № 213) территория кадастровых кварталов 54:24:050201, 54:24:050202, 54:24:050203, 54:24:050204, 54:24:050205, 54:24:050206 расположена в зонах Жин – «Зона застройки индивидуальными жилыми домами и ведения личного подсобного хозяйства», Ос – «Зона специализированной общественной застройки», И – «Зона инженерной инфраструктуры», СиСп – «Зона обеспечения сельскохозяйственного производства», ТОП – «Зона территории общего пользования», Дрит – «Зона ритуальной деятельности».

Категория земель – земли населенных пунктов.

Система координат МСК НСО.

Ввиду отсутствия графических сведений в Едином государственном реестре недвижимости на часть земельных участков, расположенных в кадастровых кварталах 54:24:050201, 54:24:050202, 54:24:050203, 54:24:050204, 54:24:050205, 54:24:050206, проектом межевания предусмотрено уточнение границ ранее учтенных земельных участков в соответствие с их фактическим использованием.

5. Сведения об образуемых и проектируемых земельных участках.

В соответствии с проектом межевания территории необходимо образовать 17 земельных участков, уточнить 5 земельных участка, исправить реестровые ошибки 64 земельных участков. Для 10 земельных участков в проекте межевания территории запроектировано перераспределение.

Земельный участок :ЗУ1 – площадью 2969 кв.м. предлагается образовать из земель, находящихся в муниципальной собственности, в границах территориальной зоны Жин с видом разрешенного использования «Для ведения личного подсобного хозяйства».

Земельный участок :ЗУ2 – площадью 3357 кв.м. предлагается образовать из земель, находящихся в муниципальной собственности, в границах территориальной зоны Жин с видом разрешенного использования «Для ведения личного подсобного хозяйства».

Земельный участок :ЗУ3 – площадью 3026 кв.м. предлагается образовать из земель, находящихся в муниципальной собственности, в границах территориальной зоны Жин с видом разрешенного использования «Для ведения личного подсобного хозяйства».

Земельный участок :ЗУ4 – площадью 3185 кв.м. предлагается образовать из земель, находящихся в муниципальной собственности, в границах территориальной зоны Жин с видом разрешенного использования «Для ведения личного подсобного хозяйства».

Земельный участок :ЗУ5 – площадью 2923 кв.м. предлагается образовать из земель, находящихся в муниципальной собственности, в границах территориальной зоны Жин с видом разрешенного использования «Для ведения личного подсобного хозяйства».

Земельный участок :ЗУ6 – площадью 2886 кв.м. предлагается образовать из земель, находящихся в муниципальной собственности, в границах территориальной зоны Жин с видом разрешенного использования «Для ведения личного подсобного хозяйства».

Земельный участок :ЗУ7 – площадью 1216 кв.м. предлагается образовать из земель, находящихся в муниципальной собственности, в границах территориальной зоны Жин с видом разрешенного использования «Для ведения личного подсобного хозяйства».

Земельный участок :ЗУ8 – площадью 1000 кв.м. предлагается образовать из земель, находящихся в муниципальной собственности, в границах территориальной зоны Ос с видом разрешенного использования «Малозэтажная многоквартирная жилая застройка».

Земельный участок :ЗУ9 – площадью 1000 кв.м. предлагается образовать из земель, находящихся в муниципальной собственности, в границах территориальной зоны Ос с видом разрешенного использования «Малозэтажная многоквартирная жилая застройка».

Взам. инв. №	Подп. и дата	Инв. № подл.							Лист
			09-22-ПМ						
Изм.	Кол.уч.	Лист	№ док.	Подп.	Дата				

5.1. Перечень и сведения о площади образуемых земельных участков, которые будут отнесены к территории общего пользования или имуществу общего пользования.

Таблица 1

№ п/п	Кадастровый номер	Адрес	Площадь по кадастру	Площадь по проекту	Способ образования	Вид разрешенного использования
1	:ЗУ36	Новосибирская обл., р-н Тогучинский, с. Янченково, ул. Береговая	-	320	Образование земельных участков из земель или земельных участков, находящихся в государственной или муниципальной собственности	Территории общего пользования

Инв. № подл.	Кол. уч.	Лист	№ док.	Подп.	Дата	09-22-ПМ	Лист
							6
Взам. инв. №	Подп. и дата						

5.2. Экспликация земельных участков

Ведомость земельных участков, сохраняемых в границах Единого государственного реестра недвижимости

Таблица 2

Условный номер	Кадастровый номер	Адрес	Площадь по кадастру	Площадь по проекту	Способ образования	Вид разрешенного использования
1	54:24:050202:22	Обл. Новосибирская, р-н Тогучинский, с. Янченково	824	-	Сохраняемый в границах ЕГРН	Для размещения и использования по назначению объектов энергетики
2	54:24:050202:23	Обл. Новосибирская, р-н Тогучинский, с. Янченково	45	-	Сохраняемый в границах ЕГРН	В целях размещения размещения и использования по назначению объектов энергетики
3	54:24:050203:87	Новосибирская обл, р-н Тогучинский, с Янченково, пер Сосновый	664	-	Сохраняемый в границах ЕГРН	Строительство теплотрассы
4	54:24:050204:69	Новосибирская область, р-н Тогучинский, с Янченково, ул Весенняя, дом № 3а	1000	-	Сохраняемый в границах ЕГРН	Индивидуальное жилищное строительство
5	54:24:050204:68	Новосибирская обл, р-н Тогучинский, с Янченково, ул Весенняя, д 6 "а"	1500	-	Сохраняемый в границах ЕГРН	Ведение личного подсобного хозяйства
6	54:24:050204:67	Новосибирская обл, р-н Тогучинский, с Янченково, ул Весенняя, д 6 "б"	1500	-	Сохраняемый в границах ЕГРН	Для ведения личного подсобного хозяйства
7	54:24:050204:66	Новосибирская обл, р-н Тогучинский, с Янченково, ул Весенняя, д 6 "в"	1500	-	Сохраняемый в границах ЕГРН	Ведение личного подсобного хозяйства
8	54:24:050204:35	Российская Федерация, Новосибирская область, Тогучинский район, село Янченково, ул.Весенняя, дом 7, кв.1	1500	-	Сохраняемый в границах ЕГРН	Для ведения личного подсобного хозяйства
9	54:24:050204:43	Новосибирская область, Тогучинский район,	2903	-	Сохраняемый в границах ЕГРН	Для ведения личного

Изм.	Кол.уч.	Лист	№ док.	Подп.	Дата
Индв. № подл.	Подп. и дата	Взам. инв. №			

09-22-ПМ

Лист

7

		с. Янченково, ул. Весенняя, д. 20				подсобного хозяйства
10	54:24:050204:196	Новосибирская область, Тогучинский р-н, Гутовский с/с, с Янченково, ул Весенняя	1002	-	Сохраняемый в границах ЕГРН	Для ведения личного подсобного хозяйства
11	54:24:050204:83	Новосибирская область, р-н Тогучинский, с/с Гутовский, с Янченково, ул Весенняя	2334	-	Сохраняемый в границах ЕГРН	Земельные участки (территории) общего пользования
12	54:24:050204:195	Новосибирская область, Тогучинский р-н, с Янченково	1500	-	Сохраняемый в границах ЕГРН	Ведение огородничества (13.1)
13	54:24:050204:197	Российская Федерация, Новосибирская область, Тогучинский район, с. Янченково	1500	-	Сохраняемый в границах ЕГРН	Для ведения личного подсобного хозяйства
14	54:24:050205:193	Новосибирская область, р-н Тогучинский, с Янченково, ул Лесная	1171	-	Сохраняемый в границах ЕГРН	Земельные участки (территории) общего пользования
15	54:24:050204:26	Российская Федерация, Новосибирская область, Тогучинский район, село Янченково, ул. Новая, дом 6, кв. 2	990	-	Сохраняемый в границах ЕГРН	Для ведения личного подсобного хозяйства
16	54:24:050202:35	Новосибирская область, р-н Тогучинский, с Янченково, ул Майская, д 8, кв 1	1360	-	Сохраняемый в границах ЕГРН	Для ведения личного подсобного хозяйства
17	54:24:050205:136	Новосибирская область, Тогучинский район, с. Янченково, ул. Садовая, д. 14	1500	-	Сохраняемый в границах ЕГРН	Ведение личного подсобного хозяйства
18	54:24:050206:164	Новосибирская обл, р-н Тогучинский, с Янченково, ул Садовая, д. 15	3471	-	Сохраняемый в границах ЕГРН	Для ведения личного подсобного хозяйства
19	54:24:050205:87	Новосибирская область, Тогучинский район, с. Янченково, ул. Садовая, д. 18	1851	-	Сохраняемый в границах ЕГРН	Для ведения личного подсобного хозяйства

Взам. инв. №	
Подп. и дата	
Инв. № подл.	

											Лист
											8
Изм.	Кол.уч.	Лист	№ док.	Подп.	Дата	09-22-ПМ					

20	54:24:050205:64	обл. Новосибирская, р-н Тогучинский, с. Янченково	1629	-	Сохраняемый в границах ЕГРН	Для ведения личного подсобного хозяйства
21	54:24:050205:100	Новосибирская область, р-н Тогучинский, с. Янченково, ул. Садовая, дом 25	2684	-	Сохраняемый в границах ЕГРН	Для ведения личного подсобного хозяйства
22	54:24:000000:3433	Новосибирская область, р-н Тогучинский, с Янченково, пер Сосновый, д 1	749	-	Сохраняемый в границах ЕГРН	Обслуживание автотранспорта
23	54:24:050203:43	Российская Федерация, Новосибирская область, Тогучинский район, село Янченково, переулок Сосновый, дом 4, кв.2	1485	-	Сохраняемый в границах ЕГРН	Для ведения личного подсобного хозяйства
24	54:24:050203:131	Новосибирская область, Тогучинский район, с. Янченково, пер. Сосновый, 6	672	-	Сохраняемый в границах ЕГРН	Эксплуатация здания амбулатории
25	54:24:050203:8	обл. Новосибирская, р-н Тогучинский, с. Янченково	459	-	Сохраняемый в границах ЕГРН	Обслуживание и эксплуатация здания почты
26	54:24:050203:92	Новосибирская обл, р- н Тогучинский, с Янченково, пер Сосновый, д 14, кв 2	1193	-	Сохраняемый в границах ЕГРН	Для ведения личного подсобного хозяйства
27	54:24:050205:129	Новосибирская обл, р- н Тогучинский, с Янченково, ул Центральная, пер. Сосновый	129	-	Сохраняемый в границах ЕГРН	Строительство теплотрассы
28	54:24:000000:3429	Новосибирская область, р-н Тогучинский, с. Янченково, ул. Строительная	26447	-	Сохраняемый в границах ЕГРН	Хранение и переработка сельскохозяйствен ной продукции
29	54:24:000000:3329	Новосибирская область, Тогучинский район, Гутовский сельсовет, с. Янченково, ул. Строительная	28475	-	Сохраняемый в границах ЕГРН	Обеспечение сельскохозяйствен ного производства
30	54:24:050202:96	Новосибирская область, Тогучинский район, Гутовский сельсовет, с.	1548	-	Сохраняемый в границах ЕГРН	Обеспечение сельскохозяйствен ного производства

Индв. № подл.	Взам. инв. №
	Подп. и дата

Изм.	Кол.уч.	Лист	№ док.	Подп.	Дата	09-22-ПМ	Лист
							9

		Янченково, ул. Строительная, 10				
31	54:24:050202:98	Новосибирская область, Тогучинский район, Гутковский сельсовет, с. Янченково	880	-	Сохраняемый в границах ЕГРН	Обеспечение сельскохозяйственного производства
32	54:24:050205:115	Новосибирская обл, р-н Тогучинский, с Янченково, ул Центральная, 11	3246	-	Сохраняемый в границах ЕГРН	Для территории дома культуры
33	54:24:050205:188	Новосибирская область, р-н Тогучинский, с Янченково, ул Центральная, 11а	577	-	Сохраняемый в границах ЕГРН	Дошкольное, начальное и среднее общее образование
34	54:24:000000:3470	Новосибирская область, р-н Тогучинский, с Янченково	11000	-	Сохраняемый в границах ЕГРН	Земельные участки (территории) общего пользования
35	54:24:050203:8	обл. Новосибирская, р-н Тогучинский, с. Янченково	459	-	Сохраняемый в границах ЕГРН	Обслуживание и эксплуатация здания почты
36	54:24:050206:297	Новосибирская область, р-н Тогучинский, с Янченково, ул Центральная, д 14	2500	-	Сохраняемый в границах ЕГРН	Магазины
37	54:24:050203:55	обл. Новосибирская, р-н Тогучинский, с. Янченково	800	-	Сохраняемый в границах ЕГРН	Для ведения личного подсобного хозяйства
38	54:24:050206:96	Новосибирская область, Тогучинский район, с. Янченково, ул. Центральная, 37	2281	-	Сохраняемый в границах ЕГРН	Для ведения личного подсобного хозяйства
39	54:24:050206:100	обл. Новосибирская, р-н Тогучинский, с. Янченково	2400	-	Сохраняемый в границах ЕГРН	Для ведения личного подсобного хозяйства
40	54:24:050206:102	Российская Федерация, Новосибирская область, Тогучинский район, село Янченково, улица Центральная, 50	1200	-	Сохраняемый в границах ЕГРН	Для ведения личного подсобного хозяйства
41	54:24:050206:103	Российская Федерация, Новосибирская	1860	-	Сохраняемый в границах ЕГРН	Для индивидуальной

Инв. № подл.	Взам. инв. №
	Подп. и дата

Изм.	Кол.уч.	Лист	№ док.	Подп.	Дата	09-22-ПМ	Лист
							10

		область, Тогучинский район, с. Янченково, ул. Центральная, дом 52				жилой застройки
42	54:24:050201:149	Новосибирская область, р-н Тогучинский, с. Янченково, ул. Центральная	1500	-	Сохраняемый в границах ЕГРН	Для ведения личного подсобного хозяйства
43	54:24:050203:144	Новосибирская область, р-н Тогучинский, с. Янченково, ул. Центральная	400	-	Сохраняемый в границах ЕГРН	Магазины
44	54:24:050203:145	Новосибирская область, р-н Тогучинский, с. Янченково, ул. Центральная	600	-	Сохраняемый в границах ЕГРН	Для ведения личного подсобного хозяйства
45	54:24:050201:46	Российская Федерация, Новосибирская область, Тогучинский район, село Янченково, ул. Уфимская, дом 4, кв.1	870	-	Сохраняемый в границах ЕГРН	Для ведения личного подсобного хозяйства
46	54:24:050201:51	обл. Новосибирская, р-н Тогучинский, с. Янченково	1758	-	Сохраняемый в границах ЕГРН	Для ведения личного подсобного хозяйства
47	54:24:050201:41	Новосибирская область, Тогучинский район, с. Янченково, ул. Уфимская, д. 14	1303	-	Сохраняемый в границах ЕГРН	Для ведения личного подсобного хозяйства
48	54:24:050201:144	Новосибирская область, р-н Тогучинский, с. Янченково, ул. Уфимская	1809	-	Сохраняемый в границах ЕГРН	Земельные участки (территории) общего пользования
49	54:24:000000:3437	Новосибирская область, р-н Тогучинский, с. Янченково, ул. Школьная, д. 7	1102	-	Сохраняемый в границах ЕГРН	Деловое управление
50	54:24:050206:82	Российская Федерация, Новосибирская область, Тогучинский район, село Янченково, ул. Школьная, дом 12	2085	-	Сохраняемый в границах ЕГРН	Для ведения личного подсобного хозяйства

Инв. № подл.	Подп. и дата	Взам. инв. №

							09-22-ПМ	Лист
Изм.	Кол.уч.	Лист	№ док.	Подп.	Дата			11

Ведомость земельных участков, предусмотренных для уточнения границ
Таблица 3

Условный номер	Кадастровый номер	Адрес	Площадь по кадастру	Площадь по проекту	Способ образования	Вид разрешенного использования
1	54:24:050206:67	обл. Новосибирская, р-н Тогучинский, с. Янченково	2800	2521	Уточнение границ	Для ведения личного подсобного хозяйства
2	54:24:050206:65	Новосибирская область, Тогучинский район, с. Янченково, ул. Береговая, 5	3000	2700	Уточнение границ	Для ведения личного подсобного хозяйства
3	54:24:050206:165*	Новосибирская обл, р-н Тогучинский, с Янченково, ул Береговая, дом 7	1865	2265	Уточнение границ	Для ведения личного подсобного хозяйства
4	54:24:050206:63	обл. Новосибирская, р-н Тогучинский, с. Янченково	2200	1980	Уточнение границ	Для ведения личного подсобного хозяйства
5	54:24:050206:62	Новосибирская область, р-н Тогучинский, с Янченково, ул Береговая, д 13	1700	1644	Уточнение границ	Для ведения личного подсобного хозяйства
6	54:24:050204:5	обл. Новосибирская, р-н Тогучинский, с. Янченково	1340	1740	Уточнение границ	Для ведения личного подсобного хозяйства
7	54:24:050204:48	Новосибирская обл, р-н Тогучинский, с Янченково, ул Весенняя, 2	4700	3768	Уточнение границ	Для ведения личного подсобного хозяйства
8	54:24:050204:47	обл. Новосибирская, р-н Тогучинский, с. Янченково, ул. Весенняя, дом 4	3700	1767	Уточнение границ	Для ведения личного подсобного хозяйства
9	54:24:050204:60	обл. Новосибирская, р-н Тогучинский, с. Янченково	2640	2748	Уточнение границ	Для ведения личного подсобного хозяйства
10	54:24:050204:8	обл. Новосибирская, р-н Тогучинский, с. Янченково	3500	3500	Уточнение границ	Для индивидуального жилищного строительства
11	54:24:050201:104	Новосибирская область, р-н Тогучинский, с	1360	1463	Уточнение границ	Для ведения личного подсобного

Инв. № подл.	Взам. инв. №
	Подп. и дата

Изм.	Кол.уч.	Лист	№ док.	Подп.	Дата	09-22-ПМ	Лист
							13

		Янченково, ул Весенняя, д 8				хозяйства
12	54:24:050204:25	обл. Новосибирская, р-н Тогучинский, с. Янченково	2300	826	Уточнение границ	Для ведения личного подсобного хозяйства
13	54:24:050204:40	обл. Новосибирская, р-н Тогучинский, с. Янченково	900	916	Уточнение границ	Для ведения личного подсобного хозяйства
14	54:24:050204:36	обл. Новосибирская, р-н Тогучинский, с. Янченково	1300	1245	Уточнение границ	Для ведения личного подсобного хозяйства
15	54:24:050204:34	обл. Новосибирская, р-н Тогучинский, с. Янченково	800	803	Уточнение границ	Для ведения личного подсобного хозяйства
16	54:24:050204:39	обл. Новосибирская, р-н Тогучинский, с. Янченково	900	937	Уточнение границ	Для ведения личного подсобного хозяйства
17	54:24:050206:53	обл. Новосибирская, р-н Тогучинский, с. Янченково	1300	1261	Уточнение границ	Для ведения личного подсобного хозяйства
18	54:24:050204:41	обл. Новосибирская, р-н Тогучинский, с. Янченково	900	957	Уточнение границ	Для ведения личного подсобного хозяйства
19	54:24:050204:32	обл. Новосибирская, р-н Тогучинский, с. Янченково	1300	1288	Уточнение границ	Для ведения личного подсобного хозяйства
20	54:24:050204:31	обл. Новосибирская, р-н Тогучинский, с. Янченково	900	897	Уточнение границ	Для ведения личного подсобного хозяйства
21	54:24:050204:38	обл. Новосибирская, р-н Тогучинский, с. Янченково	900	941	Уточнение границ	Для ведения личного подсобного хозяйства
22	54:24:050205:92	обл. Новосибирская, р-н Тогучинский, с. Янченково	3400	2600	Уточнение границ	Для ведения личного подсобного хозяйства
23	54:24:050205:118	обл. Новосибирская, р-н Тогучинский, с. Янченково, ул.	1200	1127	Уточнение границ	Для ведения личного подсобного

Инв. № подл.	Взам. инв. №
	Подп. и дата

							09-22-ПМ				Лист
Изм.	Кол.уч.	Лист	№ док.	Подп.	Дата						14

		Лесная, дом 2, кв.1				хозяйства
24	54:24:050205:54	обл. Новосибирская, р-н Тогучинский, с. Янченково	1400	1400	Уточнение границ	Для ведения личного подсобного хозяйства
25	54:24:050205:97	обл. Новосибирская, р-н Тогучинский, с. Янченково	1394	1469	Уточнение границ	Для ведения личного подсобного хозяйства
26	54:24:050205:16	обл. Новосибирская, р-н Тогучинский, с. Янченково	1522	1540	Уточнение границ	Для личного подсобного хозяйства
27	54:24:050205:55	обл. Новосибирская, р-н Тогучинский, с. Янченково	1400	1380	Уточнение границ	Для ведения личного подсобного хозяйства
28	54:24:050205:104	Новосибирская область, Тогучинский район, с. Янченково, ул. Лесная, 5	1400	1437	Уточнение границ	Для ведения личного подсобного хозяйства
29	54:24:050205:57	обл. Новосибирская, р-н Тогучинский, с. Янченково	1200	1295	Уточнение границ	Для ведения личного подсобного хозяйства
30	54:24:050205:60	Новосибирская область, р-н Тогучинский, с Янченково, ул Лесная, д 7	1500	1561	Уточнение границ	Для ведения личного подсобного хозяйства
31	54:24:050205:91	обл. Новосибирская, р-н Тогучинский, с. Янченково	1200	1254	Уточнение границ	Для ведения личного подсобного хозяйства
32	54:24:050205:58	Российская Федерация, Новосибирская область, Тогучинский район, село Янченково, улица Лесная, д.8, кв.2	1200	1209	Уточнение границ	Для ведения личного подсобного хозяйства
33	54:24:050205:1	обл. Новосибирская, р-н Тогучинский, с. Янченково	2050	2050	Уточнение границ	Для личного подсобного хозяйства
34	54:24:050204:23	Новосибирская область, Тогучинский район, с. Янченково, ул. Новая, д. 4, кв. 2	1162	1114	Уточнение границ	Для ведения личного подсобного хозяйства
35	54:24:050204:24	обл. Новосибирская, р-н Тогучинский, с.	1200	1083	Уточнение границ	Для ведения личного подсобного

Индв. № подл.	Взам. инв. №
	Подп. и дата

Изм.	Кол.уч.	Лист	№ док.	Подп.	Дата	09-22-ПМ	Лист
							15

		Янченково				хозяйства
36	54:24:050204:29	обл. Новосибирская, р-н Тогучинский, с. Янченково	2400	1002	Уточнение границ	Для ведения личного подсобного хозяйства
37	54:24:050204:27	обл. Новосибирская, р-н Тогучинский, с. Янченково	900	948	Уточнение границ	Для ведения личного подсобного хозяйства
38	54:24:050202:3	Новосибирская область, р-н Тогучинский, с Янченково, ул Майская, дом 1	2000	1723	Уточнение границ	Для личного подсобного хозяйства
39	54:24:050202:26	обл. Новосибирская, р-н Тогучинский, с. Янченково	600	635	Уточнение границ	Для ведения личного подсобного хозяйства
40	54:24:050202:27	обл. Новосибирская, р-н Тогучинский, с. Янченково	100	195	Уточнение границ	Для ведения личного подсобного хозяйства
41	54:24:050206:114	Новосибирская область, р-н Тогучинский, с Янченково, ул Майская, д. 4	700	1100	Уточнение границ	Для ведения личного подсобного хозяйства
42	54:24:050202:2	Новосибирская область, Тогучинский район, с. Янченково, ул. Майская, д. 5, кв. 1	1506	1407	Уточнение границ	Для ведения личного подсобного хозяйства
43	54:24:050206:113	обл. Новосибирская, р-н Тогучинский, с. Янченково	1300	1700	Уточнение границ	Для ведения личного подсобного хозяйства
44	54:24:050202:28	обл. Новосибирская, р-н Тогучинский, с. Янченково	1000	1000	Уточнение границ	Для ведения личного подсобного хозяйства
45	54:24:050202:34	обл. Новосибирская, р-н Тогучинский, с. Янченково	600	1000	Уточнение границ	Для ведения личного подсобного хозяйства
46	54:24:050203:62	Новосибирская область, р-н Тогучинский, с Янченково, ул Майская, д 10	1000	1400	Уточнение границ	Для ведения личного подсобного хозяйства
47	54:24:050202:29	Новосибирская область, р-н	1200	1259	Уточнение границ	Для ведения личного

Инд. № подл.	Взам. инв. №
	Подп. и дата

Изм.	Кол.уч.	Лист	№ док.	Подп.	Дата

09-22-ПМ

Лист

16

		Тогучинский, с Янченково, ул Майская, д 11				подсобного хозяйства
48	54:24:050202:25	обл. Новосибирская, р-н Тогучинский, с. Янченково	2200	2200	Уточнение границ	Для ведения личного подсобного хозяйства
49	54:24:050202:30	обл. Новосибирская, р-н Тогучинский, с. Янченково, ул. Майская, дом 13	4580	4580	Уточнение границ	Для ведения личного подсобного хозяйства
50	54:24:050202:31	Новосибирская область, Тогучинский район, с. Янченково, ул. Майская, д. 15	1200	1314	Уточнение границ	Для ведения личного подсобного хозяйства
51	54:24:050202:216	Новосибирская область, Тогучинский район, с. Янченково, улица Майская, дом 16	2614	2614	Уточнение границ	Для ведения личного подсобного хозяйства
52	54:24:050202:33	обл. Новосибирская, р-н Тогучинский, с. Янченково	1500	1900	Уточнение границ	Для ведения личного подсобного хозяйства
53	54:24:050205:83	Новосибирская область, р-н Тогучинский, с Янченково, ул Садовая, д 1	2100	1937	Уточнение границ	Для ведения личного подсобного хозяйства
54	54:24:050205:62	Новосибирская область, Тогучинский район, с Янченково, ул Садовая, д 2	2370	2409	Уточнение границ	Для ведения личного подсобного хозяйства
55	54:24:050205:10	Новосибирская область, р-н Тогучинский, с Янченково, ул Садовая, 3	3850	3512	Уточнение границ	Для ведения личного подсобного хозяйства
56	54:24:050205:119	обл. Новосибирская, р-н Тогучинский, с. Янченково, ул. Садовая, 4	2200	2282	Уточнение границ	Для ведения личного подсобного хозяйства
57	54:24:050205:98	обл. Новосибирская, р-н Тогучинский, с. Янченково	2750	2674	Уточнение границ	Для ведения личного подсобного хозяйства
58	54:24:050205:78	Новосибирская область, р-н Тогучинский, с Янченково, ул	1700	1723	Уточнение границ	Для ведения личного подсобного хозяйства

Инв. № подл.	Подп. и дата	Взам. инв. №

Изм.	Кол.уч.	Лист	№ док.	Подп.	Дата

09-22-ПМ			
17			

		Садовая, д 8				
59	54:24:050205:61	Новосибирская область, Тогучинский район, с. Янченково, ул. Садовая, д.11	3500	3585	Уточнение границ	Для ведения личного подсобного хозяйства
60	54:24:050205:103	Новосибирская обл, р-н Тогучинский, с Янченково, ул Садовая, д 12	2000	2000	Уточнение границ	Для ведения личного подсобного хозяйства
61	54:24:050205:63	Новосибирская область, р-н Тогучинский, с. Янченково, ул. Садовая, д. 17	3100	3286	Уточнение границ	Для ведения личного подсобного хозяйства
62	54:24:050206:36	обл. Новосибирская, р-н Тогучинский, с. Янченково	3200	3230	Уточнение границ	Для ведения личного подсобного хозяйства
63	54:24:050205:90	Новосибирская обл, р-н Тогучинский, с Янченково, ул Садовая, дом 27	3500	3570	Уточнение границ	Для ведения личного подсобного хозяйства
64	54:24:050204:46	обл. Новосибирская, р-н Тогучинский, с. Янченково	2000	2005	Уточнение границ	Для ведения личного подсобного хозяйства
65	54:24:050205:9	обл. Новосибирская, р-н Тогучинский, с. Янченково	3500	3524	Уточнение границ	Для ведения личного подсобного хозяйства
66	54:24:050205:11	обл. Новосибирская, р-н Тогучинский, с. Янченково	600	1000	Уточнение границ	Для ведения личного подсобного хозяйства
67	54:24:050205:117	Новосибирская обл, р-н Тогучинский, с Янченково, ул Садовая, д. 33	3500	3251	Уточнение границ	Для ведения личного подсобного хозяйства
68	54:24:050205:66	обл. Новосибирская, р-н Тогучинский, с. Янченково	1400	1774	Уточнение границ	Для ведения личного подсобного хозяйства
69	54:24:050206:34	обл. Новосибирская, р-н Тогучинский, с. Янченково	2000	2000	Уточнение границ	Для ведения личного подсобного хозяйства
70	54:24:050205:144	Новосибирская область, р-н Тогучинский, с Янченково, ул	2100	2100	Уточнение границ	Для ведения личного подсобного

Инв. № подл.	Подп. и дата	Взам. инв. №

							09-22-ПМ	Лист
Изм.	Кол.уч.	Лист	№ док.	Подп.	Дата			18

		Садовая, дом 41				хозяйства
71	54:24:050205:86	обл. Новосибирская, р-н Тогучинский, с. Янченково	1600	1440	Уточнение границ	Для ведения личного подсобного хозяйства
72	54:24:050203:44	обл. Новосибирская, р-н Тогучинский, с. Янченково	600	616	Уточнение границ	Для ведения личного подсобного хозяйства
73	54:24:050203:45	обл. Новосибирская, р-н Тогучинский, с. Янченково	400	402	Уточнение границ	Для ведения личного подсобного хозяйства
74	54:24:050203:80	обл. Новосибирская, р-н Тогучинский, с. Янченково	1200	1282	Уточнение границ	Для ведения личного подсобного хозяйства
75	54:24:050201:108	Новосибирская область, Тогучинский район, с. Янченково, пер. Сосновый, д. 16, кв. 1	1220	1200	Уточнение границ	Для личного подсобного хозяйства
76	54:24:050205:51	обл. Новосибирская, р-н Тогучинский, с. Янченково	900	955	Уточнение границ	Для ведения личного подсобного хозяйства
77	54:24:050205:52	обл. Новосибирская, р-н Тогучинский, с. Янченково	800	1200	Уточнение границ	Для ведения личного подсобного хозяйства
78	54:24:050201:14	Новосибирская обл, р-н Тогучинский, с Янченково	2070	2070	Уточнение границ	Для индивидуальной жилой застройки
79	54:24:050206:110	Новосибирская обл, р-н Тогучинский, с Янченково, ул Строительная, д 2	1200	1600	Уточнение границ	Для иных видов использования, характерных для населенных пунктов
80	54:24:050206:14	обл. Новосибирская, р-н Тогучинский, с. Янченково	1500	1500	Уточнение границ	Для ведения личного подсобного хозяйства
81	54:24:050205:77	обл. Новосибирская, р-н Тогучинский, с. Янченково	1100	1151	Уточнение границ	Для ведения личного подсобного хозяйства
82	54:24:050206:72	обл. Новосибирская, р-н Тогучинский, с. Янченково	1100	1330	Уточнение границ	Для ведения личного подсобного

Инв. № подл.	Взам. инв. №
	Подп. и дата

Изм.	Кол.уч.	Лист	№ док.	Подп.	Дата	09-22-ПМ	Лист
							19

						хозяйства
83	54:24:050205:69	обл. Новосибирская, р-н Тогучинский, с. Янченково, ул. Центральная, дом 4	1500	1504	Уточнение границ	Для ведения личного подсобного хозяйства
84	54:24:050205:79	обл. Новосибирская, р-н Тогучинский, с. Янченково	1000	1203	Уточнение границ	Для ведения личного подсобного хозяйства
85	54:24:050205:80	обл. Новосибирская, р-н Тогучинский, с. Янченково	800	1175	Уточнение границ	Для ведения личного подсобного хозяйства
86	54:24:050205:72	обл. Новосибирская, р-н Тогучинский, с. Янченково	900	942	Уточнение границ	Для ведения личного подсобного хозяйства
87	54:24:050206:69	обл. Новосибирская, р-н Тогучинский, с. Янченково	1000	965	Уточнение границ	Для ведения личного подсобного хозяйства
88	54:24:050205:45	обл. Новосибирская, р-н Тогучинский, с. Янченково	1500	1410	Уточнение границ	Для ведения личного подсобного хозяйства
89	54:24:050206:70	обл. Новосибирская, р-н Тогучинский, с. Янченково	1800	1685	Уточнение границ	Для ведения личного подсобного хозяйства
90	54:24:050206:71	обл. Новосибирская, р-н Тогучинский, с. Янченково	1000	1074	Уточнение границ	Для ведения личного подсобного хозяйства
91	54:24:050203:54	обл. Новосибирская, р-н Тогучинский, с. Янченково	800	1025	Уточнение границ	Для ведения личного подсобного хозяйства
92	54:24:050201:103	Новосибирская область, р-н Тогучинский, с Янченково, ул Центральная, д 25	2320	2346	Уточнение границ	Для ведения личного подсобного хозяйства
93	54:24:050201:66	обл. Новосибирская, р-н Тогучинский, с. Янченково	2800	2202	Уточнение границ	Для ведения личного подсобного хозяйства
94	54:24:050203:56	обл. Новосибирская, р-н Тогучинский, с. Янченково	400	800	Уточнение границ	Для ведения личного подсобного

Инв. № подл.	Взам. инв. №
	Подп. и дата

							09-22-ПМ	Лист
Изм.	Кол.уч.	Лист	№ док.	Подп.	Дата			20

						хозяйства
95	54:24:050206:271	Новосибирская область, р-н Тогучинский, с. Янченково, ул. Центральная, дом 31	1500	1900	Уточнение границ	Для ведения личного подсобного хозяйства
96	54:24:050206:73	обл. Новосибирская, р-н Тогучинский, с. Янченково	600	1000	Уточнение границ	Для ведения личного подсобного хозяйства
97	54:24:050206:303	Новосибирская область, Тогучинский район, с. Янченково, ул. Центральная, дом 35	2400	2186	Уточнение границ	Для ведения личного подсобного хозяйства
98	54:24:050201:15	Новосибирская область, Тогучинский район, с. Янченково, ул. Центральная, 36	2320	2344	Уточнение границ	Для ведения личного подсобного хозяйства
99	54:24:050206:97	обл. Новосибирская, р-н Тогучинский, с. Янченково, ул. Центральная, 38	2500	2798	Уточнение границ	Для ведения личного подсобного хозяйства
100	54:24:050203:57	Новосибирская область, р-н Тогучинский, с. Янченково, ул. Центральная, д 39	2700	2565	Уточнение границ	Для ведения личного подсобного хозяйства
101	54:24:050206:98	Новосибирская обл, р-н Тогучинский, с. Янченково, ул. Центральная, 40	3631	3519	Уточнение границ	Для ведения личного подсобного хозяйства
102	54:24:050203:73	обл. Новосибирская, р-н Тогучинский, с. Янченково, ул. Центральная, д. 41	2700	2075	Уточнение границ	Для ведения личного подсобного хозяйства
103	54:24:050203:75	обл. Новосибирская, р-н Тогучинский, с. Янченково, ул. Центральная, дом 43	3392	3518	Уточнение границ	Для ведения личного подсобного хозяйства
104	54:24:050206:212	Новосибирская область, р-н Тогучинский, с. Янченково, ул. Центральная, д 46	2467	2867	Уточнение границ	Для ведения личного подсобного хозяйства
105	54:24:050203:59	обл. Новосибирская, р-н Тогучинский, с. Янченково, ул. Центральная, дом 47	1200	1214	Уточнение границ	Для ведения личного подсобного хозяйства

Инв. № подл.	Взам. инв. №
	Подп. и дата

Изм.	Кол.уч.	Лист	№ док.	Подп.	Дата	09-22-ПМ	Лист
							21

106	54:24:050203:97	обл. Новосибирская, Тогучинский район, с. Янченково, ул. Центральная, д. 49	1781	1955	Уточнение границ	Для ведения личного подсобного хозяйства
107	54:24:050201:94	Новосибирская обл, р-н Тогучинский, с Янченково, ул Центральная, д 51	1100	1195	Уточнение границ	Для ведения личного подсобного хозяйства
108	54:24:050201:102	обл. Новосибирская, р-н Тогучинский, с. Янченково, ул. Центральная, д. 53	1299	1314	Уточнение границ	Для ведения личного подсобного хозяйства
109	54:24:050206:104	Новосибирская область, р-н Тогучинский, с. Янченково, ул. Центральная, д. 54	2500	2414	Уточнение границ	Для ведения личного подсобного хозяйства
110	54:24:050201:110	Новосибирская область, р-н Тогучинский, с Янченково, ул Центральная, д 56	1360	1446	Уточнение границ	Для ведения личного подсобного хозяйства
111	54:24:050201:64	обл. Новосибирская, р-н Тогучинский, с. Янченково	1900	1900	Уточнение границ	Для ведения личного подсобного хозяйства
112	54:24:050203:74	обл. Новосибирская, р-н Тогучинский, с. Янченково	1400	1293	Уточнение границ	Для ведения личного подсобного хозяйства
113	54:24:050201:60	обл. Новосибирская, р-н Тогучинский, с. Янченково	1800	1800	Уточнение границ	Для ведения личного подсобного хозяйства
114	54:24:050201:61	обл. Новосибирская, р-н Тогучинский, с. Янченково	700	700	Уточнение границ	Для ведения личного подсобного хозяйства
115	54:24:050201:62	обл. Новосибирская, р-н Тогучинский, с. Янченково, ул. Центральная, дом 66	2400	2601	Уточнение границ	Для индивидуальной жилой застройки
116	54:24:050201:67	Новосибирская обл, р-н Тогучинский, с Янченково, ул Центральная, д. 68	2058	2201	Уточнение границ	Для ведения личного подсобного хозяйства
117	54:24:050201:76	обл. Новосибирская, р-н Тогучинский, с. Янченково	855	818	Уточнение границ	Для ведения личного подсобного хозяйства

Инв. № подл.	Взам. инв. №
	Подп. и дата

Изм.	Кол.уч.	Лист	№ док.	Подп.	Дата	09-22-ПМ	Лист
							22

118	54:24:050201:56	обл. Новосибирская, р-н Тогучинский, с. Янченково	1100	1099	Уточнение границ	Для ведения личного подсобного хозяйства
119	54:24:050201:54	обл. Новосибирская, р-н Тогучинский, с. Янченково	1200	1099	Уточнение границ	Для ведения личного подсобного хозяйства
120	54:24:050201:45	обл. Новосибирская, р-н Тогучинский, с. Янченково	800	762	Уточнение границ	Для ведения личного подсобного хозяйства
121	54:24:050201:55	Российская Федерация, Новосибирская область, Тогучинский район, село Янченково, улица Уфимская, д.5, кв.1	700	1005	Уточнение границ	Для ведения личного подсобного хозяйства
122	54:24:050201:53	обл. Новосибирская, р-н Тогучинский, с. Янченково, ул. Уфимская, дом 5, кв.2	700	1061	Уточнение границ	Для ведения личного подсобного хозяйства
123	54:24:050201:48	обл. Новосибирская, р-н Тогучинский, с. Янченково	600	742	Уточнение границ	Для ведения личного подсобного хозяйства
124	54:24:050201:47	обл. Новосибирская, р-н Тогучинский, с. Янченково	700	724	Уточнение границ	Для ведения личного подсобного хозяйства
125	54:24:050201:52	обл. Новосибирская, р-н Тогучинский, с. Янченково	1100	1306	Уточнение границ	Для ведения личного подсобного хозяйства
126	54:24:050201:49	обл. Новосибирская, р-н Тогучинский, с. Янченково	600	745	Уточнение границ	Для ведения личного подсобного хозяйства
127	54:24:050201:50	обл. Новосибирская, р-н Тогучинский, с. Янченково	600	848	Уточнение границ	Для ведения личного подсобного хозяйства
128	54:24:050201:44	обл. Новосибирская, р-н Тогучинский, с. Янченково	1200	1583	Уточнение границ	Для ведения личного подсобного хозяйства
129	54:24:050206:136	Новосибирская область, Тогучинский район, с. Янченково,	1260	1269	Уточнение границ	Для ведения личного подсобного

Инв. № подл.	Взам. инв. №
	Подп. и дата

						09-22-ПМ				Лист
Изм.	Кол.уч.	Лист	№ док.	Подп.	Дата					23

		ул. Уфимская, д. 10				хозяйства
130	54:24:050201:43	Новосибирская область, р-н Тогучинский, с Янченково, ул Уфимская, д 11	1500	1647	Уточнение границ	Для ведения личного подсобного хозяйства
131	54:24:050201:42	обл. Новосибирская, р-н Тогучинский, с. Янченково	1400	1300	Уточнение границ	Для ведения личного подсобного хозяйства
132	54:24:050203:71	обл. Новосибирская, р-н Тогучинский, с. Янченково	1300	1378	Уточнение границ	Для ведения личного подсобного хозяйства
133	54:24:050201:39	Новосибирская область, р-н Тогучинский, с Янченково, ул Уфимская, д 15	1000	1400	Уточнение границ	Для ведения личного подсобного хозяйства
134	54:24:050201:40	обл. Новосибирская, р-н Тогучинский, с. Янченково	600	769	Уточнение границ	Для ведения личного подсобного хозяйства
135	54:24:050201:11	Новосибирская область, Тогучинский район, с. Янченково, ул. Уфимская, д. 16, кв. 2	780	866	Уточнение границ	Для ведения личного подсобного хозяйства
136	54:24:050201:37	обл. Новосибирская, р-н Тогучинский, с. Янченково	1500	1225	Уточнение границ	Для ведения личного подсобного хозяйства
137	54:24:050205:53	Новосибирская обл, р-н Тогучинский, с Янченково, ул Школьная, дом 1	1957	1096	Уточнение границ	Для ведения личного подсобного хозяйства
138	54:24:050203:10	Новосибирская обл, р-н Тогучинский, с Янченково, ул Школьная, дом 2	2045	2045	Уточнение границ	Для личного подсобного хозяйства
139	54:24:050205:14	обл. Новосибирская, р-н Тогучинский, с. Янченково	1897	1902	Уточнение границ	Для ведения личного подсобного хозяйства
140	54:24:050203:69	Новосибирская обл, р-н Тогучинский, с Янченково, ул Школьная, д 8	800	1073	Уточнение границ	Для ведения личного подсобного хозяйства
141	54:24:050203:1	Новосибирская область, Тогучинский	12900	10935	Уточнение границ	Для эксплуатации

Индв. № подл.	Взам. инв. №
	Подп. и дата

Изм.	Кол.уч.	Лист	№ док.	Подп.	Дата	09-22-ПМ	Лист
							24

		район, с. Янченково, ул. Школьная, д. 9.				здания школы
142	54:24:050203:41	обл. Новосибирская, р-н Тогучинский, с. Янченково	1400	1518	Уточнение границ	Для ведения личного подсобного хозяйства
143	54:24:050205:138*	Российская Федерация, Новосибирская область, Тогучинский район, село Янченково, улица Школьная, дом 15	2820	2780	Уточнение границ	Для ведения личного подсобного хозяйства
144	54:24:050203:52	Новосибирская область, Тогучинский район, с. Янченково, ул. Школьная, д. 17	1790	1824	Уточнение границ	Для ведения личного подсобного хозяйства
145	54:24:050203:38	Новосибирская область, р-н Тогучинский, с Янченково, ул Школьная, д 19	1600	1618	Уточнение границ	Для ведения личного подсобного хозяйства
146	54:24:050203:143	Новосибирская область, Тогучинский район, с. Янченково, ул. Школьная, 19а	800	1074	Уточнение границ	Для ведения личного подсобного хозяйства
147	54:24:050206:54	обл. Новосибирская, р-н Тогучинский, с. Янченково	400	800	Уточнение границ	Для ведения личного подсобного хозяйства
148	54:24:050206:7	Российская Федерация, Новосибирская область, Тогучинский район, село Янченково, улица Шоферская дом 2	1300	1378	Уточнение границ	Для ведения личного подсобного хозяйства
149	54:24:050206:51	Российская Федерация, Новосибирская область, Тогучинский район, с. Янченково, улица Шоферская, дом 3	1600	1635	Уточнение границ	Для ведения личного подсобного хозяйства
150	54:24:050201:107*	Новосибирская обл, р- н Тогучинский	1022	944	Уточнение границ	Для ведения личного подсобного хозяйства
151	54:24:050206:50	обл. Новосибирская, р-н Тогучинский, с. Янченково	900	951	Уточнение границ	Для ведения личного подсобного

Инв. № подл.	Взам. инв. №
	Подп. и дата

Изм.	Кол.уч.	Лист	№ док.	Подп.	Дата	09-22-ПМ	Лист
							25

						хозяйства
152	54:24:050206:48	обл. Новосибирская, р-н Тогучинский, с. Янченково	400	788	Уточнение границ	Для ведения личного подсобного хозяйства
153	54:24:050206:49	обл. Новосибирская, р-н Тогучинский, с. Янченково	1000	903	Уточнение границ	Для ведения личного подсобного хозяйства
154	54:24:050206:45	обл. Новосибирская, р-н Тогучинский, с. Янченково	800	803	Уточнение границ	Для ведения личного подсобного хозяйства
155	54:24:050206:16	Новосибирская обл, р- н Тогучинский, с. Янченково, ул. Шоферская, д.10	1300	1427	Уточнение границ	Для ведения личного подсобного хозяйства
156	54:24:050206:58	обл. Новосибирская, р-н Тогучинский, с. Янченково	1000	980	Уточнение границ	Для ведения личного подсобного хозяйства
157	54:24:050206:46	обл. Новосибирская, р-н Тогучинский, с. Янченково	1300	1279	Уточнение границ	Для ведения личного подсобного хозяйства
158	54:24:050206:61	обл. Новосибирская, р-н Тогучинский, с. Янченково	700	741	Уточнение границ	Для ведения личного подсобного хозяйства
159	54:24:050206:60	обл. Новосибирская, р-н Тогучинский, с. Янченково	300	700	Уточнение границ	Для ведения личного подсобного хозяйства
160	54:24:050206:59	обл. Новосибирская, р-н Тогучинский, с. Янченково	600	954	Уточнение границ	Для ведения личного подсобного хозяйства
161	54:24:050206:44	Новосибирская область, р-н Тогучинский, с Янченково, ул Шоферская, д 17	1900	1801	Уточнение границ	Для ведения личного подсобного хозяйства
162	54:24:050206:57	обл. Новосибирская, р-н Тогучинский, с. Янченково	400	526	Уточнение границ	Для ведения личного подсобного хозяйства
163	54:24:050206:55	обл. Новосибирская, р-н Тогучинский, с. Янченково	400	438	Уточнение границ	Для ведения личного подсобного

Взам. инв. №	
Подп. и дата	
Инв. № подл.	

											Лист
											26
Изм.	Кол.уч.	Лист	№ док.	Подп.	Дата	09-22-ПМ					

						хозяйства
164	54:24:050206:42	Новосибирская обл, р-н Тогучинский, с Янченково, ул Шоферская, д 19	1600	1600	Уточнение границ	Для ведения личного подсобного хозяйства
165	54:24:050206:8	обл. Новосибирская, р-н Тогучинский, с. Янченково	1400	1449	Уточнение границ	Для ведения личного подсобного хозяйства

*- Для земельного участка с КН 54:24:050206:165 вид разрешенного использования «Для ведения личного подсобного хозяйства» для территориальной зоны Жин установлен в соответствии с Правилами землепользования и застройки Гутовского сельсовета Тогучинского района Новосибирской области от 29.09.2017 № 119 (в редакции от 21.06.2019 № 213) в связи с тем, что сведения о ВРИ не были внесены в ЕГРН.

*- Для земельного участка с КН 54:24:050205:138 вид разрешенного использования «Для ведения личного подсобного хозяйства» для территориальной зоны Жин установлен в соответствии с Правилами землепользования и застройки Гутовского сельсовета Тогучинского района Новосибирской области от 29.09.2017 № 119 (в редакции от 21.06.2019 № 213) в связи с тем, что сведения о ВРИ не были внесены в ЕГРН.

*- Для земельного участка с КН 54:24:050201:107 вид разрешенного использования «Для ведения личного подсобного хозяйства» для территориальной зоны Жин установлен в соответствии с Правилами землепользования и застройки Гутовского сельсовета Тогучинского района Новосибирской области от 29.09.2017 № 119 (в редакции от 21.06.2019 № 213) в связи с тем, что сведения о ВРИ не были внесены в ЕГРН.

Инв. № подл.	Подп. и дата	Взам. инв. №							Лист
									27
Изм.	Кол.уч.	Лист	№ док.	Подп.	Дата	09-22-ПМ			

**Ведомость земельных участков, предусмотренных для исправления
реестровой ошибки**

Таблица 4

Условный номер	Кадастровый номер	Адрес	Площадь по кадастру	Площадь по проекту	Способ образования	Вид разрешенного использования
1	54:24:050202:62	обл. Новосибирская, р-н Тогучинский, с. Янченково, Новосибирская область, Тогучинский район МО Гутовского с/с, с. Янченково	51	51	Исправление реестровой ошибки	Для размещения и использования по назначению объектов энергетики
2	54:24:050202:73	обл. Новосибирская, р-н Тогучинский, с. Янченково, Новосибирская область, Тогучинский район, с. Янченково	38	38	Исправление реестровой ошибки	Для размещения и использования по назначению объектов энергетики
3	54:24:050202:91	Новосибирская область, р-н Тогучинский, с. Янченково	100	100	Исправление реестровой ошибки	Связь
4	54:24:050205:111	обл. Новосибирская, р-н Тогучинский, с. Янченково, Новосибирская область, Тогучинский район, с. Янченково	38	38	Исправление реестровой ошибки	Для размещения и использования по назначению объектов энергетики
5	54:24:050205:113	обл. Новосибирская, р-н Тогучинский, с. Янченково	5001	5001	Исправление реестровой ошибки	Для ведения личного подсобного хозяйства
6	54:24:050205:305	Новосибирская область, Тогучинский р-н, с. Янченково	896	896	Исправление реестровой ошибки	Для ведения личного подсобного хозяйства
7	54:24:050206:162	обл. Новосибирская, р-н Тогучинский, с. Янченково, Новосибирская область, Тогучинский район, с. Янченково	45	45	Исправление реестровой ошибки	Для размещения и использования по назначению объектов энергетики
8	54:24:050206:68	обл. Новосибирская, р-н Тогучинский, с. Янченково	1562	1559	Исправление реестровой ошибки	Для эксплуатации жилого дома с приусадебным земельным участком
9	54:24:050206:32	Новосибирская обл, р-н Тогучинский, с	1300	1417	Исправление реестровой ошибки	Для эксплуатации жилого дома с

Инв. № подл.	Взам. инв. №
	Подп. и дата

Изм.	Кол.уч.	Лист	№ док.	Подп.	Дата	09-22-ПМ	Лист
							28

		Янченково, ул Береговая, 6				приусадебным земельным участком
10	54:24:050206:420	Российская Федерация, Новосибирская область, Тогучинский район, с. Янченково, ул. Береговая, 11	1376	1376	Исправление реестровой ошибки	Для ведения личного подсобного хозяйства
11	54:24:050206:305	Новосибирская область, р-н Тогучинский, с/с Гутовский, с. Янченково, ул. Береговая	1109	1214	Исправление реестровой ошибки	Земельные участки (территории) общего пользования
12	54:24:050204:9	обл. Новосибирская, р-н Тогучинский, с. Янченково	1430	1521	Исправление реестровой ошибки	Для личного подсобного хозяйства
13	54:24:050204:6	обл. Новосибирская, р-н Тогучинский, с. Янченково	1260	1277	Исправление реестровой ошибки	Для ведения личного подсобного хозяйства
14	54:24:050205:56	обл. Новосибирская, р-н Тогучинский, с. Янченково, ул. Лесная, дом 6, кв.1	1380	1380	Исправление реестровой ошибки	Эксплуатация квартиры в малоэтажном жилом доме
15	54:24:050202:78	Новосибирская обл, р- н Тогучинский, с Янченково, ул Новая, 1	1526	1526	Исправление реестровой ошибки	Для ведения личного подсобного хозяйства
16	54:24:050202:79	Новосибирская обл, р- н Тогучинский, с Янченково, ул Новая, д 1/1	500	500	Исправление реестровой ошибки	Для эксплуатации магазина
17	54:24:050204:2	Новосибирская область, Тогучинский район, с. Янченково, ул. Новая д. 2 кв. 2	1083	1120	Исправление реестровой ошибки	Для эксплуатации жилого дома с приусадебным земельным участком
18	54:24:050204:7	обл. Новосибирская, р-н Тогучинский, с. Янченково	1110	1125	Исправление реестровой ошибки	Для ведения личного подсобного хозяйства
19	54:24:050204:64	Новосибирская область, р-н Тогучинский, с Янченково, ул Новая, 9	2100	2100	Исправление реестровой ошибки	Для ведения личного подсобного хозяйства
20	54:24:050202:100	Новосибирская область, р-н Тогучинский, с	1500	1604	Исправление реестровой ошибки	Для ведения личного подсобного

Инв. № подл.	Взам. инв. №
	Подп. и дата

Изм.	Кол.уч.	Лист	№ док.	Подп.	Дата	09-22-ПМ	Лист
							29

		Янченково, ул Новая				хозяйства
21	54:24:050202:21	обл. Новосибирская, р-н Тогучинский, с. Янченково	3100	3100	Исправление реестровой ошибки	Для эксплуатации жилого дома с приусадебным земельным участком
22	54:24:050202:24	обл. Новосибирская, р-н Тогучинский, с. Янченково	3700	3700	Исправление реестровой ошибки	Для эксплуатации жилого дома с приусадебным участком
23	54:24:050202:103	Новосибирская область, р-н Тогучинский, с Янченково, ул Майская	2148	2196	Исправление реестровой ошибки	Земельные участки (территории) общего пользования
24	54:24:050205:116	обл. Новосибирская, р-н Тогучинский, с. Янченково, ул. Садовая, д. 6	1778	1771	Исправление реестровой ошибки	Для ведения личного подсобного хозяйства
25	54:24:050205:39	обл. Новосибирская, р-н Тогучинский, с. Янченково	1675	1675	Исправление реестровой ошибки	Для эксплуатации жилого дома с приусадебным участком
26	54:24:050205:105	обл. Новосибирская, р-н Тогучинский, с. Янченково	2953	2953	Исправление реестровой ошибки	Для ведения личного подсобного хозяйства
27	54:24:050205:40	Новосибирская область, р-н Тогучинский, с Янченково, ул Садовая, 36	1303	1311	Исправление реестровой ошибки	Для эксплуатации жилого дома с приусадебным земельным участком
28	54:24:050205:8	Российская Федерация, Новосибирская область, Тогучинский район, с. Янченково, ул. Садовая, дом 40	3530	3428	Исправление реестровой ошибки	Для ведения личного подсобного хозяйства
29	54:24:050205:46	обл. Новосибирская, р-н Тогучинский, с. Янченково, ул. Садовая, дом 45	2134	2225	Исправление реестровой ошибки	Для ведения личного подсобного хозяйства
30	54:24:050203:6	Новосибирская область, р-н Тогучинский, с Янченково, ул Садовая, д 47	2416	2417	Исправление реестровой ошибки	Для ведения личного подсобного хозяйства
31	54:24:050205:185	Новосибирская область, р-н Тогучинский, с. Янченково, ул.	1500		Исправление реестровой ошибки	Для ведения личного подсобного

Инв. № подл.	Взам. инв. №
	Подп. и дата

Изм.	Кол.уч.	Лист	№ док.	Подп.	Дата	09-22-ПМ	Лист
							30

		Садовая				хозяйства
32	54:24:050205:189	Новосибирская область, р-н Тогучинский, МО Гутовский сельсовет, с Янченково, ул Садовая	2904	3037	Исправление реестровой ошибки	Земельные участки (территории) общего пользования
33	54:24:050205:130	Новосибирская обл, р-н Тогучинский, с Янченково, пер Сосновый	486	486	Исправление реестровой ошибки	Для эксплуатации здания котельной
34	54:24:050201:74	обл. Новосибирская, р-н Тогучинский, с. Янченково	2967	2967	Исправление реестровой ошибки	Для иных видов использования, характерных для населенных пунктов
35	54:24:050205:38	обл. Новосибирская, р-н Тогучинский, с. Янченково	1478	1600	Исправление реестровой ошибки	Для эксплуатации жилого дома
36	54:24:050206:11	обл. Новосибирская, р-н Тогучинский, с. Янченково	1930	1958	Исправление реестровой ошибки	Для ведения личного подсобного хозяйства
37	54:24:050206:99	обл. Новосибирская, р-н Тогучинский, с. Янченково	3086	3086	Исправление реестровой ошибки	Для ведения личного подсобного хозяйства
38	54:24:050201:16	обл. Новосибирская, р-н Тогучинский, с. Янченково	2521	2521	Исправление реестровой ошибки	Для эксплуатации жилого дома
39	54:24:050201:78	обл. Новосибирская, р-н Тогучинский, с. Янченково, ул. Центральная, дом 57	2046	2046	Исправление реестровой ошибки	Для ведения личного подсобного хозяйства
40	54:24:050201:96	Новосибирская обл, р-н Тогучинский, с. Янченково, ул. Центральная, 62	2621	2621	Исправление реестровой ошибки	Ведение личного подсобного хозяйства
41	54:24:050201:31	обл. Новосибирская, р-н Тогучинский, с. Янченково, ул. Центральная, дом 63	2532	2533	Исправление реестровой ошибки	Для эксплуатации жилого дома с приусадебным земельным участком
42	54:24:050203:81	Новосибирская область, р-н Тогучинский, с Янченково, ул Центральная, д 65	3117	2875	Исправление реестровой ошибки	Для эксплуатации жилого дома с приусадебным земельным участком
43					Исправление реестровой	

Инв. № подл.	Взам. инв. №
	Подп. и дата

Изм.	Кол.уч.	Лист	№ док.	Подп.	Дата	09-22-ПМ	Лист
							31

					ошибки	
44	54:24:050205:37	обл. Новосибирская, р-н Тогучинский, с. Янченково	2933	2992	Исправление реестровой ошибки	Для эксплуатации жилого дома
45	54:24:050205:15	обл. Новосибирская, р-н Тогучинский, с. Янченково	1787	1796	Исправление реестровой ошибки	Для ведения личного подсобного хозяйства
46	54:24:050205:176	Новосибирская область, р-н Тогучинский, с Янченково, ул Школьная, 5а	1500	1500	Исправление реестровой ошибки	Ведение личного подсобного хозяйства
47	54:24:050203:82	обл. Новосибирская, р-н Тогучинский, с. Янченково	875	875	Исправление реестровой ошибки	Для эксплуатации жилого дома с приусадебным земельным участком
48	54:24:050206:9	Российская Федерация, Новосибирская область, Тогучинский район, село Янченково, улица Шоферская, дом 1	2430	2507	Исправление реестровой ошибки	Для ведения личного подсобного хозяйства
49	54:24:050206:12	Новосибирская область, р-н Тогучинский, с Янченково, ул Шоферская, 4	1460	1490	Исправление реестровой ошибки	Для ведения личного подсобного хозяйства
50	54:24:050206:13	Российская Федерация, Новосибирская область, Тогучинский район, село Янченково, улица Шоферская, д. 6	1190	1178	Исправление реестровой ошибки	Для ведения личного подсобного хозяйства
51	54:24:050206:163	Новосибирская область, Тогучинский район, с.Янченково, ул.Шоферская, д.8	1115	1165	Исправление реестровой ошибки	Для ведения личного подсобного хозяйства
52	54:24:050206:10	обл. Новосибирская, р-н Тогучинский, с. Янченково	1030	1037	Исправление реестровой ошибки	Для ведения личного подсобного хозяйства
53	54:24:050206:31	обл. Новосибирская, р-н Тогучинский, с. Янченково	1984	1954	Исправление реестровой ошибки	Для эксплуатации жилого дома с приусадебным участком
54	54:24:050206:131	обл. Новосибирская, р-н Тогучинский, с.	1617	1670	Исправление реестровой ошибки	Для ведения личного подсобного

Изм.	Кол.уч.	Лист	№ док.	Подп.	Дата	Взам. инв. №
						Подп. и дата
Изм.	Кол.уч.	Лист	№ док.	Подп.	Дата	Индв. № подл.

09-22-ПМ

Лист

32

		Янченково				хозяйства
55	54:24:050206:304	Новосибирская область, р-н Тогучинский, с/с Гутовский, с. Янченково, ул. Шоферская	2735	2744	Исправление реестровой ошибки	Земельные участки (территории) общего пользования
56	54:24:000000:116	обл. Новосибирская, р-н Тогучинский, с. Янченково, Новосибирская область, Тогучинский район МО Гутовского с/с, с. Янченково	182	182	Исправление реестровой ошибки	Для размещения и использования по назначению объектов энергетики
57	54:24:000000:117	обл. Новосибирская, р-н Тогучинский, с. Янченково, Новосибирская область, Тогучинский район МО Гутовского с/с, с. Янченково	208	208	Исправление реестровой ошибки	Для размещения и использования по назначению объектов энергетики
58	54:24:000000:202	обл. Новосибирская, р-н Тогучинский, с. Янченково	13180	13180	Исправление реестровой ошибки	Эксплуатация автомобильной дороги
59	54:24:050202:70	обл. Новосибирская, р-н Тогучинский, с. Янченково, Новосибирская область, Тогучинский район МО Гутовского с/с, с. Янченково	90	90	Исправление реестровой ошибки	Для размещения и использования по назначению объектов энергетики
60	54:24:000000:120	обл. Новосибирская, р-н Тогучинский, с. Янченково, Новосибирская область, Тогучинский район МО Гутовского с/с, с. Янченково	55	55	Исправление реестровой ошибки	Для размещения и использования по назначению объектов энергетики
61	54:24:052702:329	обл. Новосибирская, р-н Тогучинский, Новосибирская область, Тогучинский район МО Гутовского с/с	209	209	Исправление реестровой ошибки	Для размещения и использования по назначению объектов энергетики

Взам. инв. №	
Подп. и дата	
Инв. № подл.	

							09-22-ПМ	Лист
Изм.	Кол.уч.	Лист	№ док.	Подп.	Дата			33

Ведомость земельных участков, предусмотренных для перераспределения границ

Таблица 5

Условный номер	Кадастровый номер	Адрес	Площадь по кадастру	Площадь по проекту	Способ образования	Вид разрешенного использования
1	54:24:050205:50	Новосибирская область, Тогучинский район, с. Янченково, пер. Сосновый, д. 14, кв. 1	1409	1858	Перераспределение	Для ведения личного подсобного хозяйства
2	54:24:050201:59	обл. Новосибирская, р-н Тогучинский, с. Янченково	1100	1509	Перераспределение	Для ведения личного подсобного хозяйства
3	54:24:050201:77	Новосибирская область, р-н Тогучинский, с. Янченково, ул Уфимская, д 2, кв 1	1537	1901	Перераспределение	Для ведения личного подсобного хозяйства

Инв. № подл.						Взам. инв. №												
							Лист											
Подп. и дата						34												
<table border="1" style="width: 100%; border-collapse: collapse;"> <tr> <td style="width: 10%;">Изм.</td> <td style="width: 10%;">Кол.уч.</td> <td style="width: 10%;">Лист</td> <td style="width: 10%;">№ док.</td> <td style="width: 10%;">Подп.</td> <td style="width: 10%;">Дата</td> </tr> <tr> <td> </td> <td> </td> <td> </td> <td> </td> <td> </td> <td> </td> </tr> </table>						Изм.	Кол.уч.	Лист	№ док.	Подп.	Дата							09-22-ПМ
Изм.	Кол.уч.	Лист	№ док.	Подп.	Дата													

Ведомость образуемых земельных участков

Таблица 6

Условный номер	Кадастровый номер	Адрес	Площадь по кадастру	Площадь по проекту	Способ образования	Вид разрешенного использования
1	:ЗУ1	Новосибирская область, Тогучинский район, с. Янченково, ул. Садовая, д. 35	-	2969	Образование земельных участков из земель или земельных участков, находящихся в государственной или муниципальной собственности	Для ведения личного подсобного хозяйства
2	:ЗУ2	Новосибирская область, Тогучинский район, с. Янченково, ул. Садовая, д. 23	-	3357	Образование земельных участков из земель или земельных участков, находящихся в государственной или муниципальной собственности	Для ведения личного подсобного хозяйства
3	:ЗУ3	Новосибирская область, Тогучинский район, с. Янченково, ул. Садовая, д. 21	-	3026	Образование земельных участков из земель или земельных участков, находящихся в государственной или муниципальной собственности	Для ведения личного подсобного хозяйства
4	:ЗУ4	Новосибирская область, Тогучинский район, с. Янченково, ул. Садовая, д. 13	-	3185	Образование земельных участков из земель или земельных участков, находящихся в государственной или муниципальной собственности	Для ведения личного подсобного хозяйства
5	:ЗУ5	Новосибирская область, Тогучинский район, с. Янченково, ул. Садовая, д. 9	-	2923	Образование земельных участков из земель или земельных участков, находящихся в государственной или муниципальной собственности	Для ведения личного подсобного хозяйства
6	:ЗУ6	Новосибирская область, Тогучинский район, с. Янченково, ул. Садовая, д. 7	-	2886	Образование земельных участков из земель или земельных участков, находящихся в государственной или муниципальной собственности	Для ведения личного подсобного хозяйства
7	:ЗУ7	Новосибирская область, Тогучинский район, с. Янченково, ул. Центральная, д. 5, кв. 2	-	1216	Образование земельных участков из земель или земельных участков, находящихся в государственной или муниципальной собственности	Для ведения личного подсобного хозяйства
8	:ЗУ8	Новосибирская область, Тогучинский район, с.	-	1000	Образование земельных участков из земель или земельных участков, находящихся в государственной	Малоэтажная многоквартирная жилая застройка*

Взам. инв. №	
Подп. и дата	
Инв. № подл.	

Изм.	Кол.уч.	Лист	№ док.	Подп.	Дата		

09-22-ПМ	Лист
	35

		Янченково, ул. Центральная, д. 15			или муниципальной собственности	
9	:ЗУ9	Новосибирская область, Тогучинский район, с. Янченково, ул. Центральная, д. 17	-	1000	Образование земельных участков из земель или земельных участков, находящихся в государственной или муниципальной собственности	Малоэтажная многоквартирная жилая застройка*
10	:ЗУ10	Новосибирская область, Тогучинский район, с. Янченково, ул. Центральная, д. 19	-	1709	Образование земельных участков из земель или земельных участков, находящихся в государственной или муниципальной собственности	Для ведения личного подсобного хозяйства
11	:ЗУ11	Новосибирская область, Тогучинский район, с. Янченково, ул. Центральная, д. 33	-	2174	Образование земельных участков из земель или земельных участков, находящихся в государственной или муниципальной собственности	Для ведения личного подсобного хозяйства
12	:ЗУ12	Новосибирская область, Тогучинский район, с. Янченково, ул. Центральная, д. 55	-	2202	Образование земельных участков из земель или земельных участков, находящихся в государственной или муниципальной собственности	Для ведения личного подсобного хозяйства
13	:ЗУ13	Новосибирская область, Тогучинский район, с. Янченково, ул. Центральная, д. 59, кв. 2	-	1494	Образование земельных участков из земель или земельных участков, находящихся в государственной или муниципальной собственности	Для ведения личного подсобного хозяйства
14	:ЗУ14	Новосибирская область, Тогучинский район, с. Янченково, ул. Центральная, д. 61	-	1955	Образование земельных участков из земель или земельных участков, находящихся в государственной или муниципальной собственности	Для ведения личного подсобного хозяйства
15	:ЗУ15	Новосибирская область, Тогучинский район, с. Янченково, ул. Центральная, д. 72	-	1806	Образование земельных участков из земель или земельных участков, находящихся в государственной или муниципальной собственности	Для ведения личного подсобного хозяйства
16	:ЗУ16	Новосибирская область, Тогучинский район, с. Янченково, ул. Центральная, д. 70	-	2209	Образование земельных участков из земель или земельных участков, находящихся в государственной или муниципальной собственности	Для ведения личного подсобного хозяйства
17	:ЗУ17	Новосибирская область, Тогучинский район, с. Янченково, ул. Центральная, д. 48	-	2415	Образование земельных участков из земель или земельных участков, находящихся в государственной или муниципальной собственности	Для ведения личного подсобного хозяйства
18	:ЗУ18	Новосибирская область, Тогучинский район, с.	-	1519	Образование земельных участков из земель или земельных участков, находящихся в государственной	Малоэтажная многоквартирная жилая застройка

Инв. № подл.	Взам. инв. №
	Подп. и дата

Изм.	Кол.уч.	Лист	№ док.	Подп.	Дата

09-22-ПМ

Лист
36

		Янченково, ул. Центральная, д. 30			или муниципальной собственности	
19	:ЗУ19	Новосибирская область, Тогучинский район, с. Янченково, ул. Центральная, д. 28	-	1063	Образование земельных участков из земель или земельных участков, находящихся в государственной или муниципальной собственности	Малоэтажная многоквартирная жилая застройка
20	:ЗУ20	Новосибирская область, Тогучинский район, с. Янченково, ул. Центральная, д. 26	-	1017	Образование земельных участков из земель или земельных участков, находящихся в государственной или муниципальной собственности	Малоэтажная многоквартирная жилая застройка
21	:ЗУ21	Новосибирская область, Тогучинский район, с. Янченково, ул. Центральная, д. 24	-	1000	Образование земельных участков из земель или земельных участков, находящихся в государственной или муниципальной собственности	Малоэтажная многоквартирная жилая застройка
22	:ЗУ22	Новосибирская область, Тогучинский район, с. Янченково, ул. Центральная, д. 22	-	1000	Образование земельных участков из земель или земельных участков, находящихся в государственной или муниципальной собственности	Малоэтажная многоквартирная жилая застройка
23	:ЗУ23	Новосибирская область, Тогучинский район, с. Янченково, ул. Центральная, д. 20	-	1000	Образование земельных участков из земель или земельных участков, находящихся в государственной или муниципальной собственности	Малоэтажная многоквартирная жилая застройка
24	:ЗУ24	Новосибирская область, Тогучинский район, с. Янченково, ул. Центральная, д. 18	-	1000	Образование земельных участков из земель или земельных участков, находящихся в государственной или муниципальной собственности	Малоэтажная многоквартирная жилая застройка
25	:ЗУ25	Новосибирская область, Тогучинский район, с. Янченково, ул. Центральная, д. 16	-	1000	Образование земельных участков из земель или земельных участков, находящихся в государственной или муниципальной собственности	Малоэтажная многоквартирная жилая застройка
26	:ЗУ26	Новосибирская область, Тогучинский район, с. Янченково, ул. Центральная, д. 8, кв. 1	-	1083	Образование земельных участков из земель или земельных участков, находящихся в государственной или муниципальной собственности	Для ведения личного подсобного хозяйства
27	:ЗУ27	Новосибирская область, Тогучинский район, с. Янченково, ул. Центральная, д. 8, кв. 2	-	1006	Образование земельных участков из земель или земельных участков, находящихся в государственной или муниципальной собственности	Для ведения личного подсобного хозяйства
28	:ЗУ28	Новосибирская область, Тогучинский район, с. Янченково, ул.	-	1165	Образование земельных участков из земель или земельных участков, находящихся в государственной или муниципальной	Для ведения личного подсобного хозяйства

Инв. № подл.	Взам. инв. №
	Подп. и дата

Изм.	Кол.уч.	Лист	№ док.	Подп.	Дата
------	---------	------	--------	-------	------

09-22-ПМ					Лист
					37

		Центральная, д. 2, кв. 2			собственности	
29	:ЗУ29	Новосибирская область, Тогучинский район, с. Янченково, ул. Шоферская, д. 24	-	1728	Образование земельных участков из земель или земельных участков, находящихся в государственной или муниципальной собственности	Для ведения личного подсобного хозяйства
30	:ЗУ30	Новосибирская область, Тогучинский район, с. Янченково, ул. Шоферская, д. 20, кв. 2	-	1129	Образование земельных участков из земель или земельных участков, находящихся в государственной или муниципальной собственности	Для ведения личного подсобного хозяйства
31	:ЗУ31	Новосибирская область, Тогучинский район, с. Янченково, ул. Шоферская, д. 18, кв. 4	-	408	Образование земельных участков из земель или земельных участков, находящихся в государственной или муниципальной собственности	Для ведения личного подсобного хозяйства
32	:ЗУ32	Новосибирская область, Тогучинский район, с. Янченково, ул. Шоферская, д. 18, кв. 2	-	506	Образование земельных участков из земель или земельных участков, находящихся в государственной или муниципальной собственности	Для ведения личного подсобного хозяйства
33	:ЗУ33	Новосибирская область, Тогучинский район, с. Янченково, ул. Шоферская, д. 16, кв. 2	-	578	Образование земельных участков из земель или земельных участков, находящихся в государственной или муниципальной собственности	Для ведения личного подсобного хозяйства
34	:ЗУ34	Новосибирская область, Тогучинский район, с. Янченково, ул. Шоферская, д. 12	-	1664	Образование земельных участков из земель или земельных участков, находящихся в государственной или муниципальной собственности	Для ведения личного подсобного хозяйства
35	:ЗУ35	Новосибирская область, Тогучинский район, с. Янченково, ул. Шоферская, д. 13, кв. 2	-	756	Образование земельных участков из земель или земельных участков, находящихся в государственной или муниципальной собственности	Для ведения личного подсобного хозяйства
36	:ЗУ36	Новосибирская область, Тогучинский район, с. Янченково, ул. Береговая	-	320	Образование земельных участков из земель или земельных участков, находящихся в государственной или муниципальной собственности	Территории общего пользования
37	:ЗУ37	Новосибирская область, Тогучинский район, с. Янченково, ул. Береговая, д. 3	-	2106	Образование земельных участков из земель или земельных участков, находящихся в государственной или муниципальной собственности	Для ведения личного подсобного хозяйства
38	:ЗУ38	Новосибирская область,	-	1693	Образование земельных участков из земель или	Для ведения личного

Индв. № подл.	Взам. инв. №
	Подп. и дата

Изм.	Кол.уч.	Лист	№ док.	Подп.	Дата
------	---------	------	--------	-------	------

09-22-ПМ

Лист
38

		Тогучинский район, с. Янченково, ул. Береговая, д. 2			земельных участков, находящихся в государственной или муниципальной собственности	подсобного хозяйства
39	:ЗУ39	Новосибирская область, Тогучинский район, с. Янченково, ул. Школьная, д. 6	-	1988	Образование земельных участков из земель или земельных участков, находящихся в государственной или муниципальной собственности	Для ведения личного подсобного хозяйства
40	:ЗУ40	Новосибирская область, Тогучинский район, с. Янченково, ул. Школьная, д. 4	-	1633	Образование земельных участков из земель или земельных участков, находящихся в государственной или муниципальной собственности	Для ведения личного подсобного хозяйства
41	:ЗУ41	Новосибирская область, Тогучинский район, с. Янченково, ул. Школьная, д. 16	-	1761	Образование земельных участков из земель или земельных участков, находящихся в государственной или муниципальной собственности	Малоэтажная многоквартирная жилая застройка
42	:ЗУ42	Новосибирская область, Тогучинский район, с. Янченково, ул. Школьная, д. 14	-	1870	Образование земельных участков из земель или земельных участков, находящихся в государственной или муниципальной собственности	Малоэтажная многоквартирная жилая застройка
43	:ЗУ43	Новосибирская область, Тогучинский район, с. Янченково, ул. Майская, д. 9	-	1779	Образование земельных участков из земель или земельных участков, находящихся в государственной или муниципальной собственности	Для ведения личного подсобного хозяйства
44	:ЗУ44	Новосибирская область, Тогучинский район, с. Янченково, ул. Майская, д. 5, кв. 2	-	1093	Образование земельных участков из земель или земельных участков, находящихся в государственной или муниципальной собственности	Для ведения личного подсобного хозяйства
45	:ЗУ45	Новосибирская область, Тогучинский район, с. Янченково, ул. Майская, д. 2	-	200	Образование земельных участков из земель или земельных участков, находящихся в государственной или муниципальной собственности	Магазины
46	:ЗУ46	Новосибирская область, Тогучинский район, с. Янченково, ул. Новая, д. 2, кв. 1	-	3832	Образование земельных участков из земель или земельных участков, находящихся в государственной или муниципальной собственности	Для ведения личного подсобного хозяйства
47	:ЗУ47	Новосибирская область, Тогучинский район, с. Янченково, ул. Новая, д. 4, кв. 1	-	1073	Образование земельных участков из земель или земельных участков, находящихся в государственной или муниципальной собственности	Для ведения личного подсобного хозяйства
48	:ЗУ48	Новосибирская область, Тогучинский район, с. Янченково, ул.	-	971	Образование земельных участков из земель или земельных участков, находящихся в государственной или муниципальной	Для ведения личного подсобного хозяйства

Инв. № подл.	Взам. инв. №
	Подп. и дата

Изм.	Кол.уч.	Лист	№ док.	Подп.	Дата
------	---------	------	--------	-------	------

09-22-ПМ

Лист

39

		Новая, д. 6, кв. 1			собственности	
49	:ЗУ49	Новосибирская область, Тогучинский район, с. Янченково, ул. Новая, д. 8, кв. 2	-	987	Образование земельных участков из земель или земельных участков, находящихся в государственной или муниципальной собственности	Для ведения личного подсобного хозяйства
50	:ЗУ50	Новосибирская область, Тогучинский район, с. Янченково, ул. Новая, д. 10, кв. 1	-	937	Образование земельных участков из земель или земельных участков, находящихся в государственной или муниципальной собственности	Для ведения личного подсобного хозяйства
51	:ЗУ51	Новосибирская область, Тогучинский район, с. Янченково, ул. Весенняя, д. 7, кв. 2	-	842	Образование земельных участков из земель или земельных участков, находящихся в государственной или муниципальной собственности	Для ведения личного подсобного хозяйства
52	:ЗУ52	Новосибирская область, Тогучинский район, с. Янченково, ул. Весенняя, д. 18, кв. 2	-	1041	Образование земельных участков из земель или земельных участков, находящихся в государственной или муниципальной собственности	Для ведения личного подсобного хозяйства
53	:ЗУ53	Новосибирская область, Тогучинский район, с. Янченково, ул. Весенняя, д. 16, кв. 1	-	1459	Образование земельных участков из земель или земельных участков, находящихся в государственной или муниципальной собственности	Для ведения личного подсобного хозяйства
54	:ЗУ54	Новосибирская область, Тогучинский район, с. Янченково, ул. Весенняя	-	1004	Образование земельных участков из земель или земельных участков, находящихся в государственной или муниципальной собственности	Для ведения личного подсобного хозяйства
55	:ЗУ55	Новосибирская область, Тогучинский район, с. Янченково, ул. Весенняя, д. 1, кв. 2	-	1133	Образование земельных участков из земель или земельных участков, находящихся в государственной или муниципальной собственности	Для ведения личного подсобного хозяйства
56	:ЗУ56	Новосибирская область, Тогучинский район, с. Янченково, ул. Садовая, д. 34, кв. 2	-	1672	Образование земельных участков из земель или земельных участков, находящихся в государственной или муниципальной собственности	Для ведения личного подсобного хозяйства
57	:ЗУ57	Новосибирская область, Тогучинский район, с. Янченково, ул. Садовая, д. 43	-	1976	Образование земельных участков из земель или земельных участков, находящихся в государственной или муниципальной собственности	Для ведения личного подсобного хозяйства

*- Данный ВРИ может быть назначен после внесения изменений в ПЗЗ Гутовского сельсовета, а именно в статью 26.

Инв. № подл.	Взам. инв. №
	Подп. и дата

Изм.	Кол.уч.	Лист	№ док.	Подп.	Дата	09-22-ПМ	Лист
							40

Ведомость земельных участков, предусмотренных для перераспределения границ
(2 этап)

Таблица 7

Условный номер	Кадастровый номер	Адрес	Площадь по кадастру	Площадь по проекту	Способ образования	Вид разрешенного использования
1	54:24:050204:5	обл. Новосибирская, р-н Тогучинский, с. Янченково	1740	2051	Перераспределение	Для ведения личного подсобного хозяйства
2	54:24:050204:9	обл. Новосибирская, р-н Тогучинский, с. Янченково	1521	1636	Перераспределение	Для личного подсобного хозяйства
3	54:24:050206:114	Новосибирская область, р-н Тогучинский, с. Янченково, ул Майская, д. 4	1100	2163	Перераспределение	Для ведения личного подсобного хозяйства
4	54:24:050206:113	обл. Новосибирская, р-н Тогучинский, с. Янченково	1700	2744	Перераспределение	Для ведения личного подсобного хозяйства
5	54:24:050202:34	обл. Новосибирская, р-н Тогучинский, с. Янченково	1000	1404	Перераспределение	Для ведения личного подсобного хозяйства
6	54:24:050203:62	Новосибирская область, р-н Тогучинский, с. Янченково, ул Майская, д. 10	1400	2238	Перераспределение	Для ведения личного подсобного хозяйства
7	54:24:050201:108	Новосибирская область, Тогучинский район, с. Янченково, пер. Сосновый, д. 16, кв. 1	1200	1636	Перераспределение	Для личного подсобного хозяйства
8	54:24:050205:52	обл. Новосибирская, р-н Тогучинский, с. Янченково	1200	1457	Перераспределение	Для ведения личного подсобного хозяйства
9	54:24:050206:110	Новосибирская обл, р-н Тогучинский, с. Янченково, ул Строительная, д. 2	1600	2358	Перераспределение	Для иных видов использования, характерных для населенных пунктов
10	54:24:050206:60	обл. Новосибирская, р-н Тогучинский, с. Янченково	700	987	Перераспределение	Для ведения личного подсобного хозяйства

Инв. № подл.	Взам. инв. №
	Подп. и дата

Изм.	Кол.уч.	Лист	№ док.	Подп.	Дата	09-22-ПМ	Лист
							41

5.3. Ведомость координат поворотных точек границ проектируемых земельных участков (1 этап)

система координат МСК НСО

Таблица 8

Номер точки	Координаты, м	
	X	Y
1	2	3
		54:24:050206:131
1	4283283.03	515619.83
2	4283272.23	515596.34
3	4283268.90	515590.01
4	4283253.34	515598.19
5	4283225.59	515617.72
6	4283237.50	515642.89
7	4283238.75	515645.54
1	4283283.03	515619.83
		54:24:050205:39
1	4282828.58	515823.12
2	4282851.94	515812.54
3	4282855.16	515811.66
4	4282861.53	515826.07
5	4282875.76	515858.40
6	4282878.88	515865.47
7	4282859.51	515874.03
8	4282853.60	515876.65
1	4282828.58	515823.12
		54:24:050202:21
1	4284023.79	516707.66
2	4284002.22	516701.46
3	4283988.04	516697.68
4	4283982.89	516711.20
5	4283973.64	516730.62
6	4283953.05	516765.52
7	4283944.88	516779.36
8	4283960.64	516792.27
9	4283967.76	516796.86
10	4284007.98	516734.13
1	4284023.79	516707.66
		54:24:050202:66
1	4284029.73	516535.23
2	4284030.87	516537.11
3	4284037.81	516532.89
4	4284036.67	516531.01
1	4284029.73	516535.23
		54:24:050202:63

1	4284027.84	516540.88
2	4284030.04	516540.70
3	4284029.48	516533.70
4	4284027.28	516533.88
1	4284027.84	516540.88
		54:24:050202:91
1	4283642.22	516255.46
2	4283651.87	516252.81
3	4283654.78	516262.39
4	4283645.12	516265.02
1	4283642.22	516255.46
		54:24:050202:74
1	4283712.41	516591.58
2	4283723.15	516595.57
3	4283734.01	516599.60
4	4283756.10	516607.95
5	4283773.34	516621.16
6	4283803.91	516658.80
7	4283878.67	516746.36
8	4283883.66	516752.21
9	4283893.96	516744.07
10	4283853.39	516696.50
11	4283851.96	516696.50
12	4283851.96	516694.82
13	4283822.72	516660.52
14	4283822.52	516661.40
15	4283816.11	516659.52
16	4283816.73	516657.40
17	4283818.93	516656.07
18	4283814.37	516650.73
19	4283784.38	516609.78
20	4283778.15	516603.92
21	4283769.87	516597.61
22	4283763.13	516592.48
23	4283736.11	516584.44
24	4283718.85	516578.68
25	4283714.81	516587.29
1	4283712.41	516591.58
		54:24:050206:68

Инв. № подл.	Взам. инв. №
	Подп. и дата

Изм.	Кол.уч.	Лист	№ док.	Подп.	Дата
------	---------	------	--------	-------	------

09-22-ПМ

Лист

42

1	4283455.51	515728.00
2	4283443.30	515735.77
3	4283424.58	515746.13
4	4283430.66	515759.96
5	4283439.20	515776.82
6	4283446.00	515790.24
7	4283459.96	515771.19
8	4283465.28	515766.30
9	4283464.62	515765.66
10	4283474.09	515756.97
1	4283455.51	515728.00
		54:24:050206:32
1	4283425.08	515692.08
2	4283429.38	515696.34
3	4283455.51	515728.00
4	4283443.30	515735.77
5	4283424.58	515746.13
6	4283424.22	515745.33
7	4283414.33	515723.77
8	4283408.28	515713.70
9	4283415.88	515707.58
10	4283413.89	515705.55
11	4283412.13	515699.39
12	4283409.68	515693.08
13	4283414.96	515687.61
14	4283419.73	515689.36
1	4283425.08	515692.08
		54:24:050206:31
1	4283334.19	515683.75
2	4283325.86	515667.51
3	4283318.98	515655.40
4	4283318.70	515655.52
5	4283317.23	515652.89
6	4283322.86	515650.14
7	4283323.02	515650.47
8	4283365.02	515637.18
9	4283371.21	515636.77
10	4283374.20	515637.49
11	4283376.67	515639.27
12	4283378.58	515641.55
13	4283390.09	515662.30
14	4283365.03	515671.11
15	4283352.10	515676.10
16	4283339.84	515681.27
1	4283334.19	515683.75

1	4283425.08	515692.08
		54:24:050206:305
1	4283502.11	515790.76
2	4283501.59	515784.64
3	4283497.43	515774.62
4	4283489.99	515763.74
5	4283476.77	515744.42
6	4283460.55	515721.36
7	4283447.08	515703.96
8	4283436.35	515692.49
9	4283418.19	515676.49
10	4283395.34	515650.81
11	4283388.38	515641.29
12	4283384.97	515637.62
13	4283381.74	515634.92
14	4283377.44	515633.43
15	4283371.58	515632.26
16	4283363.01	515634.18
17	4283341.18	515640.67
18	4283318.93	515646.40
19	4283308.96	515649.79
20	4283312.07	515655.32
21	4283318.50	515649.74
22	4283342.07	515643.22
23	4283363.87	515636.97
24	4283370.46	515635.54
25	4283375.66	515636.44
26	4283379.41	515638.13
27	4283382.44	515640.40
28	4283385.70	515643.60
29	4283392.77	515653.00
30	4283415.46	515679.46
31	4283433.58	515695.39
32	4283444.02	515706.53
33	4283457.32	515723.73
34	4283473.42	515746.61
35	4283486.63	515765.73
36	4283493.97	515776.30
37	4283497.73	515785.92
38	4283497.85	515789.75
39	4283496.80	515794.19
40	4283494.68	515799.03
41	4283489.80	515807.15
42	4283485.92	515813.56
43	4283481.42	515822.20

Взам. инв. №	
Подп. и дата	
Инв. № подл.	

Изм.	Кол.уч.	Лист	№ док.	Подп.	Дата

07-21-ПМ

Лист

43

44	4283479.57	515828.01
45	4283477.71	515836.26
46	4283481.61	515836.71
47	4283484.23	515825.93
48	4283485.68	515822.87
49	4283489.98	515815.03
50	4283494.13	515808.47
51	4283498.68	515800.98
52	4283501.32	515795.39
1	4283502.11	515790.76
		54:24:050206:304
1	4283421.71	515856.08
2	4283427.32	515865.62
3	4283432.84	515872.96
4	4283439.88	515879.53
5	4283446.74	515885.17
6	4283450.15	515888.49
7	4283454.92	515893.15
8	4283461.99	515900.65
9	4283473.40	515916.88
10	4283477.10	515922.35
11	4283480.28	515927.18
12	4283485.20	515935.92
13	4283489.43	515950.39
14	4283493.77	515968.60
15	4283501.88	515989.66
16	4283508.31	516004.67
17	4283516.90	516020.73
18	4283527.67	516040.18
19	4283538.98	516060.16
20	4283550.16	516079.62
21	4283560.32	516098.49
22	4283567.68	516115.16
23	4283572.51	516128.15
24	4283577.58	516142.94
25	4283581.77	516155.78
26	4283586.37	516169.21
27	4283590.05	516179.47
28	4283590.67	516185.39
29	4283588.71	516196.99
30	4283584.83	516195.94
31	4283586.65	516185.32
32	4283586.12	516180.29
33	4283582.60	516170.54
34	4283577.97	516157.05

35	4283573.78	516144.21
36	4283568.75	516129.50
37	4283563.98	516116.68
38	4283556.73	516100.27
39	4283546.67	516081.57
40	4283535.51	516062.15
41	4283524.18	516042.15
42	4283513.39	516022.66
43	4283504.72	516006.43
44	4283498.18	515991.17
45	4283489.96	515969.83
46	4283485.56	515951.40
47	4283481.48	515937.41
48	4283476.85	515929.24
49	4283471.06	515920.47
50	4283458.86	515903.15
51	4283452.05	515895.94
52	4283444.13	515888.20
53	4283437.26	515882.56
54	4283429.90	515875.68
55	4283423.96	515867.80
56	4283418.00	515857.58
57	4283417.49	515856.30
58	4283416.57	515854.29
59	4283397.35	515819.01
60	4283387.08	515799.54
61	4283374.53	515776.18
62	4283362.40	515753.77
63	4283334.05	515701.24
64	4283320.73	515678.85
65	4283305.43	515651.68
66	4283292.42	515626.04
67	4283275.71	515593.07
68	4283279.28	515591.26
69	4283295.99	515624.23
70	4283308.96	515649.79
71	4283312.07	515655.32
72	4283324.19	515676.85
73	4283337.53	515699.27
74	4283365.92	515751.86
75	4283378.05	515774.28
76	4283390.61	515797.66
77	4283400.88	515817.12
78	4283420.10	515852.42
79	4283421.71	515856.08

Взам. инв. №	
Подп. и дата	
Инв. № подл.	

Изм.	Кол.уч.	Лист	№ док.	Подп.	Дата

07-21-ПМ					
44					

1	4283421.71	515856.08
		54:24:050206:163
1	4283484.77	515988.08
2	4283486.09	515989.15
3	4283499.39	516012.16
4	4283498.63	516012.66
5	4283494.96	516015.07
6	4283480.77	516022.93
7	4283462.78	516031.65
8	4283458.20	516023.48
9	4283457.91	516023.65
10	4283447.97	516009.48
11	4283467.72	515998.60
12	4283472.09	515995.13
1	4283484.77	515988.08
		54:24:050206:162
1	4283452.06	515911.11
2	4283457.20	515907.59
3	4283453.13	515901.65
4	4283447.99	515905.16
1	4283452.06	515911.11
		54:24:050206:161
1	4283446.77	515902.43
2	4283442.32	515897.07
3	4283444.02	515895.67
4	4283448.47	515901.03
1	4283446.77	515902.43
		54:24:050206:160
1	4283412.11	515856.10
2	4283416.57	515854.29
3	4283417.49	515856.30
4	4283413.10	515858.07
1	4283412.11	515856.10
		54:24:050206:16
1	4283433.26	515982.32
2	4283434.61	515976.50
3	4283449.79	515968.36
4	4283460.40	515964.11
5	4283462.28	515963.83
6	4283465.48	515962.79
7	4283468.82	515960.96
8	4283470.86	515965.14
9	4283475.75	515971.16
10	4283481.19	515982.25
11	4283484.77	515988.08

12	4283472.09	515995.13
13	4283470.44	515996.43
14	4283467.72	515998.60
15	4283447.97	516009.48
1	4283433.26	515982.32
		54:24:050206:159
1	4283382.01	515800.91
2	4283382.01	515798.71
3	4283384.21	515798.71
4	4283384.21	515800.91
1	4283382.01	515800.91
		54:24:050206:158
1	4283357.89	515755.4
2	4283357.89	515753.2
3	4283360.09	515753.2
4	4283360.09	515755.4
1	4283357.89	515755.4
		54:24:050206:157
1	4283329.72	515703.47
2	4283329.72	515701.27
3	4283331.92	515701.27
4	4283331.92	515703.47
1	4283329.72	515703.47
		54:24:050206:156
1	4283299.21	515644.77
2	4283299.21	515646.97
3	4283301.41	515646.97
4	4283301.41	515644.77
1	4283299.21	515644.77
		54:24:050206:155
1	4283289.49	515624.82
2	4283287.29	515624.82
3	4283287.29	515622.62
4	4283289.49	515622.62
1	4283289.49	515624.82
		54:24:050206:154
1	4283270.80	515588.91
2	4283274.16	515595.32
3	4283272.23	515596.34
4	4283268.86	515589.93
1	4283270.80	515588.91
		54:24:050206:153
1	4283263.80	515568.56
2	4283263.80	515566.36
3	4283266.00	515566.36

Взам. инв. №	
Подп. и дата	
Инв. № подл.	

Изм.	Кол.уч.	Лист	№ док.	Подп.	Дата

07-21-ПМ

4	4283266.00	515568.56
1	4283263.80	515568.56
		54:24:050206:152
1	4283343.68	515564.18
2	4283341.96	515571.75
3	4283339.82	515571.27
4	4283341.54	515563.70
1	4283343.68	515564.18
		54:24:050206:151
1	4283403.06	515583.40
2	4283403.06	515581.20
3	4283405.26	515581.20
4	4283405.26	515583.40
1	4283403.06	515583.40
		54:24:050206:150
1	4283468.37	515598.47
2	4283468.37	515596.27
3	4283470.57	515596.27
4	4283470.57	515598.47
1	4283468.37	515598.47
		54:24:050206:149
1	4283540.87	515613.29
2	4283538.87	515612.35
3	4283535.77	515618.98
4	4283537.77	515619.92
1	4283540.87	515613.29
		54:24:050205:185
1	4282497.45	516080.89
2	4282523.13	516079.67
3	4282528.81	516024.68
4	4282518.48	516024.83
5	4282514.50	516024.23
6	4282502.38	516022.40
7	4282500.50	516033.98
1	4282497.45	516080.89
		54:24:052702:285
1	4282626.84	515710.60
2	4282629.04	515710.60
3	4282629.04	515708.40
4	4282626.84	515708.40
1	4282626.84	515710.60
		54:24:050205:46
1	4282598.27	515916.07
2	4282599.50	515919.25
3	4282600.77	515919.25

4	4282600.77	515921.45
5	4282600.36	515921.45
6	4282607.80	515940.60
7	4282617.79	515963.79
8	4282621.65	515972.72
9	4282635.07	515966.99
10	4282635.81	515968.65
11	4282653.72	515958.26
12	4282651.40	515952.04
13	4282637.08	515916.03
14	4282632.00	515901.28
1	4282598.27	515916.07
		54:24:050205:40
1	4282442.20	515963.22
2	4282468.44	515970.30
3	4282477.49	515972.74
4	4282482.44	515959.41
5	4282481.15	515959.01
6	4282483.46	515950.34
7	4282478.01	515948.80
8	4282481.54	515937.86
9	4282449.51	515926.93
10	4282447.64	515929.28
11	4282442.96	515942.88
12	4282447.65	515944.26
13	4282445.72	515951.16
1	4282442.20	515963.22
		54:24:050205:38
1	4283116.94	515665.18
2	4283101.60	515673.48
3	4283098.46	515671.19
4	4283097.95	515661.49
5	4283100.15	515646.58
6	4283101.52	515637.73
7	4283101.92	515637.48
8	4283100.70	515634.55
9	4283099.60	515626.36
10	4283099.60	515626.36
11	4283108.89	515622.12
12	4283121.11	515617.16
13	4283123.85	515617.81
14	4283126.13	515619.00
15	4283136.54	515637.36
16	4283144.10	515650.44
1	4283116.94	515665.18

Взам. инв. №	
Подп. и дата	
Инв. № подл.	

Изм.	Кол.уч.	Лист	№ док.	Подп.	Дата

07-21-ПМ

		54:24:050205:189(2)
1	4282663.45	515848.47
2	4282690.57	515843.73
3	4282714.83	515836.90
4	4282739.15	515833.97
5	4282765.84	515831.79
6	4282803.52	515821.34
7	4282855.78	515797.72
8	4282880.17	515788.41
9	4282913.50	515774.45
10	4282944.60	515761.89
11	4282972.97	515751.53
12	4282983.44	515752.20
13	4283019.76	515758.29
14	4283021.73	515752.63
15	4283027.11	515744.35
16	4283043.66	515732.96
17	4283059.86	515724.44
18	4283074.62	515713.45
19	4283089.50	515698.72
20	4283101.95	515687.17
21	4283113.41	515677.85
22	4283130.96	515666.03
23	4283149.56	515655.76
24	4283157.84	515650.97
25	4283155.85	515647.41
26	4283147.58	515652.28
27	4283128.90	515662.60
28	4283111.05	515674.62
29	4283099.31	515684.16
30	4283086.74	515695.83
31	4283072.04	515710.38
32	4283057.77	515721.02
33	4283041.55	515729.55
34	4283024.28	515741.47
35	4283008.76	515750.43
36	4282981.05	515746.21
37	4282972.24	515745.55
38	4282943.01	515758.22
39	4282911.97	515770.76
40	4282878.70	515784.69
41	4282854.19	515794.05
42	4282802.21	515817.55
43	4282765.20	515827.83

44	4282738.74	515829.99
45	4282714.00	515832.98
46	4282689.65	515839.84
47	4282662.77	515844.53
1	4282663.45	515848.47
		54:24:050205:130
1	4283080.14	516034.89
2	4283094.47	516027.38
3	4283089.27	516017.64
4	4283092.00	516016.25
5	4283091.10	516014.69
6	4283089.62	516012.06
7	4283081.95	515998.44
8	4283068.62	516005.93
9	4283077.95	516023.76
10	4283076.35	516024.60
11	4283078.33	516028.38
12	4283077.07	516029.03
1	4283080.14	516034.89
		54:24:050205:116
1	4282913.44	515851.74
2	4282926.94	515845.29
3	4282940.97	515837.32
4	4282934.52	515826.25
5	4282929.19	515816.84
6	4282923.70	515806.92
7	4282916.34	515793.91
8	4282913.45	515788.20
9	4282885.46	515799.62
10	4282892.53	515813.93
11	4282894.25	515816.49
12	4282908.86	515843.32
1	4282913.44	515851.74
		54:24:050205:113
1	4282418.42	516073.67
2	4282480.64	516082.90
3	4282492.90	516082.91
4	4282492.98	516081.03
5	4282497.45	516080.89
6	4282500.50	516033.98
7	4282502.38	516022.40
8	4282482.22	516018.25
9	4282456.64	516014.06
10	4282425.38	516009.62

Инв. № подл.	Подп. и дата	Взам. инв. №

Изм.	Кол.уч.	Лист	№ док.	Подп.	Дата

07-21-ПМ				
Лист				
47				

1	4282418.42	516073.67
		54:24:050205:111
1	4283095.78	515680.14
2	4283101.33	515676.01
3	4283098.09	515671.66
4	4283092.54	515675.79
1	4283095.78	515680.14
		54:24:050205:110
1	4283089.21	515628.77
2	4283091.41	515628.77
3	4283091.41	515626.57
4	4283089.21	515626.57
1	4283089.21	515628.77
		54:24:050205:105
1	4282652.08	515836.97
2	4282651.05	515837.18
3	4282641.08	515839.53
4	4282629.29	515830.31
5	4282618.24	515783.20
6	4282587.34	515723.80
7	4282619.42	515712.88
8	4282642.01	515797.02
9	4282647.78	515816.60
1	4282652.08	515836.97
		54:24:050201:59
1	4283330.04	516426.12
2	4283355.72	516421.66
3	4283374.51	516419.22
4	4283372.58	516402.10
5	4283372.18	516398.58
6	4283369.98	516396.19
7	4283327.72	516399.68
8	4283312.25	516400.87
9	4283315.23	516427.58
10	4283321.70	516427.28
11	4283324.24	516427.13
12	4283325.40	516426.93
1	4283330.04	516426.12
		54:24:050204:54
1	4283973.95	516056.54
2	4283976.15	516056.54
3	4283976.15	516054.34
4	4283973.95	516054.34
1	4283973.95	516056.54
		54:24:050204:2

1	4284060.20	516307.64
2	4284067.82	516292.40
3	4284082.60	516262.01
4	4284085.73	516255.12
5	4284088.90	516246.88
6	4284095.29	516250.28
7	4284093.21	516256.11
8	4284103.17	516260.23
9	4284076.01	516315.36
1	4284060.20	516307.64
		54:24:050205:50
1	4283046.49	516137.98
2	4283051.54	516133.74
3	4283052.59	516134.99
4	4283060.31	516128.24
5	4283063.05	516125.68
6	4283067.59	516118.06
7	4283071.28	516114.98
8	4283069.35	516112.01
9	4283068.78	516112.37
10	4283057.18	516091.15
11	4283047.35	516096.20
12	4283032.68	516067.38
13	4283028.03	516069.77
14	4283011.93	516078.52
15	4283017.21	516087.98
16	4283023.49	516099.47
17	4283038.16	516125.91
1	4283046.49	516137.98
		54:24:050203:82
1	4283309.86	516199.80
2	4283302.22	516188.26
3	4283305.13	516186.13
4	4283305.45	516186.64
5	4283311.29	516182.63
6	4283311.02	516182.19
7	4283312.75	516181.03
8	4283312.26	516180.18
9	4283318.60	516175.50
10	4283319.01	516175.96
11	4283322.39	516173.80
12	4283341.19	516160.76
13	4283350.35	516155.42
14	4283358.49	516170.29
15	4283356.09	516171.60

Взам. инв. №	
Подп. и дата	
Инв. № подл.	

Изм.	Кол.уч.	Лист	№ док.	Подп.	Дата

07-21-ПМ

16	4283332.37	516184.58
1	4283309.86	516199.80
		54:24:050203:10
1	4283095.09	516034.85
2	4283155.46	516002.17
3	4283163.70	516000.80
4	4283167.75	516002.52
5	4283171.34	516005.66
6	4283186.31	516030.09
7	4283222.16	516094.56
8	4283222.84	516104.97
9	4283208.43	516113.95
10	4283192.59	516122.58
11	4283191.95	516121.48
12	4283187.95	516123.80
13	4283187.28	516122.64
14	4283177.28	516128.43
15	4283154.14	516141.79
16	4283127.53	516104.33
17	4283122.30	516106.78
18	4283111.05	516086.38
19	4283102.32	516071.86
20	4283088.84	516047.49
21	4283088.32	516044.17
1	4283095.09	516034.85
		54:24:050204:64
1	4284156.40	516442.09
2	4284187.28	516458.16
3	4284200.09	516435.63
4	4284212.71	516443.08
5	4284225.51	516418.88
6	4284198.80	516406.07
7	4284179.71	516434.00
8	4284177.51	516434.00
9	4284177.51	516431.80
10	4284195.29	516404.43
11	4284179.87	516397.17
1	4284156.40	516442.09
		54:24:050202:79
1	4284035.09	516357.68
2	4284066.63	516375.96
3	4284073.32	516364.04
4	4284051.39	516352.24
5	4284047.03	516349.87
6	4284048.84	516346.55

7	4284043.29	516343.54
1	4284035.09	516357.68
		54:24:050202:78
1	4284016.85	516398.35
2	4284016.56	516399.03
3	4284044.18	516414.47
4	4284045.16	516412.64
5	4284066.63	516375.96
6	4284035.09	516357.68
1	4284016.85	516398.35
		54:24:050202:69
1	4284177.51	516434.00
2	4284179.71	516434.00
3	4284179.71	516431.80
4	4284177.51	516431.80
1	4284177.51	516434.00
		54:24:050202:65
1	4284011.05	516392.74
2	4284013.25	516392.74
3	4284013.25	516390.54
4	4284011.05	516390.54
1	4284011.05	516392.74
		54:24:050202:62
1	4284014.33	516569.87
2	4284021.92	516572.82
3	4284022.72	516570.76
4	4284019.88	516562.81
5	4284017.86	516561.91
1	4284014.33	516569.87
		54:24:050202:61
1	4283813.35	516584.05
2	4283815.55	516584.05
3	4283815.55	516581.85
4	4283813.35	516581.85
1	4283813.35	516584.05
		54:24:050202:57
1	4283792.14	516597.21
2	4283794.34	516597.21
3	4283794.34	516595.01
4	4283792.14	516595.01
1	4283792.14	516597.21
		54:24:050202:56
1	4283845.11	516603.85
2	4283847.31	516603.85

Взам. инв. №	
Подп. и дата	
Инв. № подл.	

Изм.	Кол.уч.	Лист	№ док.	Подп.	Дата

07-21-ПМ					Лист
					49

3	4283847.31	516601.65
4	4283845.11	516601.65
1	4283845.11	516603.85
		54:24:050202:55
1	4283908.28	516601.37
2	4283910.48	516601.25
3	4283910.04	516592.86
4	4283907.84	516592.98
1	4283908.28	516601.37
		54:24:050202:54
1	4283960.79	516578.45
2	4283962.99	516578.45
3	4283962.99	516576.25
4	4283960.79	516576.25
1	4283960.79	516578.45
		54:24:050202:53
1	4284029.66	516552.78
2	4284028.66	516550.82
3	4284021.76	516554.32
4	4284022.76	516556.28
1	4284029.66	516552.78
		54:24:050202:51
1	4283893.51	516742.35
2	4283895.71	516742.35
3	4283895.71	516740.15
4	4283893.51	516740.15
1	4283893.51	516742.35
		54:24:050202:50
1	4283851.96	516696.50
2	4283853.39	516696.50
3	4283854.16	516696.50
4	4283854.16	516694.30
5	4283851.96	516694.30
6	4283851.96	516694.82
1	4283851.96	516696.50
		54:24:050202:49
1	4283822.52	516661.40
2	4283822.72	516660.52
3	4283823.98	516654.78
4	4283821.84	516654.30
5	4283818.93	516656.07
6	4283816.73	516657.40
7	4283816.11	516659.52
1	4283822.52	516661.40
		54:24:050202:48

1	4283865.58	516633.75
2	4283867.78	516633.75
3	4283867.78	516631.55
4	4283865.58	516631.55
1	4283865.58	516633.75
		54:24:050202:47
1	4283922.35	516605.60
2	4283924.55	516605.60
3	4283924.55	516603.40
4	4283922.35	516603.40
1	4283922.35	516605.60
		54:24:050202:46
1	4283974.25	516579.58
2	4283976.45	516579.58
3	4283976.45	516577.38
4	4283974.25	516577.38
1	4283974.25	516579.58
		54:24:050202:45
1	4284030.05	516549.02
2	4284029.09	516547.04
3	4284022.22	516550.38
4	4284023.18	516552.36
1	4284030.05	516549.02
		54:24:050202:24
1	4284065.09	516703.41
2	4284075.98	516707.01
3	4284093.05	516711.71
4	4284102.28	516708.99
5	4284118.91	516682.20
6	4284140.23	516619.64
7	4284127.37	516614.55
8	4284096.07	516616.66
9	4284094.17	516643.01
10	4284091.66	516677.83
11	4284078.08	516671.87
12	4284070.95	516674.51
13	4284071.72	516680.98
1	4284065.09	516703.41
		54:24:050202:103
1	4283769.87	516597.61
2	4283778.15	516603.92
3	4283801.08	516607.37
4	4283838.87	516618.55
5	4283866.58	516629.76
6	4283891.16	516650.65

Взам. инв. №	
Подп. и дата	
Инв. № подл.	

Изм.	Кол.уч.	Лист	№ док.	Подп.	Дата

07-21-ПМ

Лист
50

7	4283913.21	516667.70
8	4283941.48	516676.22
9	4283941.48	516676.22
10	4283941.48	516676.22
11	4283971.26	516685.52
12	4284014.71	516698.30
13	4284050.53	516709.52
14	4284076.50	516718.56
15	4284100.67	516726.18
16	4284133.77	516733.52
17	4284158.08	516739.90
18	4284168.50	516743.58
19	4284181.93	516749.74
20	4284184.02	516745.20
21	4284170.42	516738.96
22	4284159.59	516735.12
23	4284134.95	516728.66
24	4284101.93	516721.34
25	4284078.08	516713.82
26	4284052.08	516704.76
27	4284016.16	516693.52
28	4283972.71	516680.73
29	4283943.11	516671.48
30	4283915.54	516663.18
31	4283894.31	516646.76
32	4283869.21	516625.42
33	4283840.52	516613.82
34	4283802.17	516602.48
1	4283769.87	516597.61
		54:24:050202:100
1	4284127.68	516427.98
2	4284156.40	516442.09
3	4284179.87	516397.17
4	4284151.65	516383.42
1	4284127.68	516427.98
		54:24:050206:99
1	4283543.94	516346.06
2	4283562.98	516340.20
3	4283580.73	516335.41
4	4283608.25	516327.98
5	4283634.46	516321.01
6	4283638.53	516319.56
7	4283623.58	516286.45
8	4283620.36	516287.52
9	4283602.54	516294.19

10	4283565.83	516308.55
11	4283558.33	516310.85
12	4283534.52	516317.72
1	4283543.94	516346.06
		54:24:050203:81
1	4283465.03	516752.92
2	4283463.62	516752.27
3	4283466.45	516743.72
4	4283459.16	516741.67
5	4283458.80	516743.01
6	4283401.07	516726.70
7	4283390.90	516767.29
8	4283391.28	516768.75
9	4283424.78	516777.45
10	4283440.51	516781.86
11	4283455.72	516784.28
1	4283465.03	516752.92
		54:24:050201:96
1	4283575.43	516659.96
2	4283629.20	516670.83
3	4283632.39	516643.89
4	4283616.81	516640.15
5	4283606.16	516636.22
6	4283579.62	516630.75
7	4283575.78	516629.96
8	4283572.74	516628.48
9	4283545.12	516623.75
10	4283542.62	516647.95
11	4283538.54	516648.43
12	4283539.21	516654.33
13	4283543.49	516653.89
1	4283575.43	516659.96
		54:24:050201:78
1	4283494.03	516634.56
2	4283500.97	516607.46
3	4283495.41	516606.26
4	4283487.89	516604.11
5	4283480.18	516601.19
6	4283480.87	516598.65
7	4283439.90	516586.80
8	4283434.67	516585.29
9	4283432.68	516597.14
10	4283429.56	516615.71
11	4283472.35	516628.51
1	4283494.03	516634.56

Инв. № подл.	Подп. и дата	Взам. инв. №

Изм.	Кол.уч.	Лист	№ док.	Подп.	Дата

07-21-ПМ					Лист
					51

		54:24:050201:77
1	4283404.59	516448.40
2	4283421.45	516446.50
3	4283428.82	516446.20
4	4283431.20	516446.36
5	4283435.09	516445.90
6	4283456.35	516444.38
7	4283456.22	516435.88
8	4283456.42	516421.06
9	4283450.42	516421.27
10	4283444.52	516421.11
11	4283444.21	516416.69
12	4283443.74	516412.25
13	4283438.05	516412.03
14	4283424.34	516408.40
15	4283403.63	516406.58
16	4283403.02	516418.45
17	4283401.01	516418.36
18	4283400.94	516418.66
19	4283400.08	516418.66
20	4283399.99	516421.05
21	4283399.67	516424.67
22	4283402.17	516448.90
1	4283404.59	516448.40
		54:24:050201:74
1	4283699.80	516534.08
2	4283700.08	516509.94
3	4283681.25	516484.73
4	4283670.05	516483.66
5	4283662.63	516507.82
6	4283648.74	516553.11
7	4283697.03	516570.34
1	4283699.80	516534.08
		54:24:050201:72
1	4283576.01	516783.91
2	4283578.21	516783.91
3	4283578.21	516781.71
4	4283576.01	516781.71
1	4283576.01	516783.91
		54:24:050201:31
1	4283476.55	516708.92
2	4283466.45	516743.72
3	4283459.16	516741.67
4	4283458.80	516743.01
5	4283401.07	516726.70

6	4283402.19	516714.65
7	4283410.31	516693.17
8	4283413.81	516690.63
9	4283415.91	516692.52
10	4283427.28	516696.24
1	4283476.55	516708.92
		54:24:050205:86
1	4282669.36	515903.40
2	4282664.86	515899.27
3	4282662.60	515894.33
4	4282659.33	515883.29
5	4282656.56	515873.95
6	4282696.52	515856.62
7	4282702.28	515870.30
8	4282709.27	515885.88
1	4282669.36	515903.40
		54:24:050202:73
1	4283816.41	516587.43
2	4283823.57	516587.59
3	4283823.69	516582.33
4	4283816.53	516582.17
1	4283816.41	516587.43
		54:24:050202:3
1	4283879.76	516665.44
2	4283865.75	516702.85
3	4283867.20	516707.67
4	4283870.95	516713.43
5	4283877.57	516721.59
6	4283887.34	516733.45
7	4283889.34	516733.58
8	4283898.97	516704.21
9	4283903.00	516692.05
10	4283905.65	516692.92
11	4283911.41	516675.19
1	4283879.76	516665.44
		54:24:050202:26
1	4283911.41	516675.19
2	4283905.65	516692.92
3	4283903.00	516692.05
4	4283899.00	516704.22
5	4283920.27	516711.14
6	4283923.41	516700.29
7	4283926.15	516690.51
8	4283928.94	516680.68
1	4283911.41	516675.19

Взам. инв. №	
Подп. и дата	
Инв. № подл.	

Изм.	Кол.уч.	Лист	№ док.	Подп.	Дата

07-21-ПМ					Лист
					52

		54:24:050202:27
1	4283932.94	516681.85
2	4283942.87	516684.75
3	4283938.63	516695.67
4	4283935.10	516703.90
5	4283927.07	516701.82
6	4283927.07	516701.82
7	4283929.98	516691.66
1	4283932.94	516681.85
		54:24:050202:2
1	4283942.87	516684.75
2	4283938.63	516695.67
3	4283935.10	516703.90
4	4283930.82	516713.87
5	4283925.31	516726.73
6	4283909.37	516755.50
7	4283922.15	516769.31
8	4283930.02	516753.92
9	4283936.38	516741.46
10	4283944.71	516724.76
11	4283950.38	516710.18
12	4283954.24	516702.74
13	4283958.32	516689.29
1	4283942.87	516684.75
		54:24:050206:114
1	4283947.08	516665.36
2	4283926.58	516658.82
3	4283915.50	516654.16
4	4283918.21	516642.44
5	4283915.18	516641.80
6	4283915.50	516640.34
7	4283918.83	516625.09
8	4283955.01	516633.87
1	4283947.08	516665.36
		54:24:050206:113
1	4283947.08	516665.36
2	4283977.70	516675.47
3	4283985.96	516647.41
4	4283987.03	516643.31
5	4283987.75	516643.59
6	4283988.84	516640.61
7	4283994.12	516626.08
8	4283959.50	516617.63
9	4283955.01	516633.87
1	4283947.08	516665.36

		54:24:050202:28
1	4283988.04	516697.68
2	4283972.91	516693.44
3	4283971.05	516701.41
4	4283968.11	516707.81
5	4283964.48	516715.60
6	4283959.99	516727.03
7	4283943.76	516760.94
8	4283953.05	516765.52
9	4283973.64	516730.62
10	4283982.89	516711.20
1	4283988.04	516697.68
		54:24:050202:34
1	4283993.90	516680.97
2	4284011.75	516687.07
3	4284017.17	516665.24
4	4284021.04	516653.33
5	4284019.33	516652.69
6	4284024.95	516634.36
7	4284026.93	516627.91
8	4284011.64	516624.79
9	4283999.93	516664.01
10	4283994.48	516678.48
1	4283993.90	516680.97
		54:24:050203:62
1	4284011.75	516687.07
2	4284038.11	516695.10
3	4284041.88	516682.87
4	4284041.41	516682.59
5	4284043.60	516679.05
6	4284043.01	516667.10
7	4284045.00	516639.54
8	4284024.95	516634.36
9	4284019.33	516652.69
10	4284021.04	516653.33
11	4284017.17	516665.24
1	4284011.75	516687.07
		54:24:050202:25
1	4284065.09	516703.41
2	4284038.11	516695.10
3	4284041.88	516682.87
4	4284041.41	516682.59
5	4284043.60	516679.05
6	4284043.01	516667.10
7	4284045.88	516667.42

Взам. инв. №	
Подп. и дата	
Инв. № подл.	

Изм.	Кол.уч.	Лист	№ док.	Подп.	Дата

07-21-ПМ

Лист

53

8	4284048.00	516659.16
9	4284052.85	516640.27
10	4284094.17	516643.01
11	4284091.66	516677.83
12	4284078.08	516671.87
13	4284070.95	516674.51
14	4284071.72	516680.98
1	4284065.09	516703.41
		54:24:050202:216
1	4284144.58	516725.87
2	4284120.00	516718.48
3	4284126.72	516694.51
4	4284122.83	516692.68
5	4284128.97	516676.01
6	4284135.36	516660.26
7	4284143.94	516663.59
8	4284152.12	516652.19
9	4284168.18	516638.04
10	4284186.20	516652.48
11	4284170.70	516665.84
12	4284164.72	516685.99
13	4284158.67	516693.64
1	4284144.58	516725.87
		54:24:050202:33
1	4284158.67	516693.64
2	4284164.72	516685.99
3	4284173.65	516673.72
4	4284182.51	516676.72
5	4284200.50	516681.39
6	4284197.85	516689.92
7	4284186.83	516717.93
8	4284180.81	516716.69
9	4284178.42	516725.88
10	4284175.48	516735.59
11	4284144.61	516725.91
1	4284158.67	516693.64
		54:24:050202:29
1	4284092.41	516726.25
2	4284064.40	516717.58
3	4284059.53	516730.43
4	4284051.61	516748.73
5	4284046.08	516757.76
6	4284069.19	516770.16
1	4284092.41	516726.25

		54:24:050202:30
1	4284133.01	516737.83
2	4284092.41	516726.25
3	4284069.19	516770.16
4	4284051.03	516805.98
5	4284070.28	516812.22
6	4284118.29	516813.22
7	4284127.57	516763.00
8	4284129.61	516751.93
1	4284133.01	516737.83
		54:24:050202:31
1	4284133.01	516737.83
2	4284188.88	516754.81
3	4284175.37	516775.69
4	4284172.13	516773.81
5	4284127.57	516763.00
6	4284129.61	516751.93
1	4284133.01	516737.83
		54:24:050206:73
1	4283528.71	516208.87
2	4283532.97	516208.82
3	4283532.97	516208.82
4	4283532.97	516208.82
5	4283535.93	516207.84
6	4283525.87	516185.80
7	4283519.39	516184.03
8	4283513.85	516183.99
9	4283492.88	516188.87
10	4283502.83	516219.73
11	4283510.55	516217.23
12	4283529.12	516210.03
1	4283528.71	516208.87
		54:24:050201:15
1	4283502.83	516219.73
2	4283509.97	516243.24
3	4283512.29	516250.58
4	4283548.73	516237.23
5	4283588.24	516222.40
6	4283575.62	516207.34
7	4283570.61	516204.01
8	4283558.56	516198.99
9	4283538.71	516206.93
10	4283535.93	516207.84

Взам. инв. №	
Подп. и дата	
Инв. № подл.	

Изм.	Кол.уч.	Лист	№ док.	Подп.	Дата

07-21-ПМ

11	4283532.97	516208.82
12	4283528.71	516208.87
13	4283529.12	516210.03
14	4283515.56	516215.28
15	4283510.55	516217.23
1	4283502.83	516219.73
		54:24:050206:97
1	4283512.29	516250.58
2	4283521.58	516282.45
3	4283523.22	516281.85
4	4283557.83	516269.21
5	4283604.20	516250.29
6	4283596.78	516234.95
7	4283588.24	516222.40
8	4283548.73	516237.23
1	4283512.29	516250.58
		54:24:050206:98
1	4283534.52	516317.72
2	4283528.75	516300.41
3	4283523.22	516281.85
4	4283557.83	516269.21
5	4283604.20	516250.29
6	4283620.36	516287.52
7	4283602.54	516294.19
8	4283565.83	516308.55
9	4283558.33	516310.85
1	4283534.52	516317.72
		54:24:050206:212
1	4283555.07	516379.18
2	4283561.22	516406.79
3	4283563.77	516417.98
4	4283571.88	516416.88
5	4283579.27	516416.64
6	4283588.54	516418.22
7	4283594.72	516418.33
8	4283621.31	516420.48
9	4283620.31	516366.55
10	4283616.83	516366.90
11	4283606.66	516368.10
12	4283597.63	516369.71
13	4283595.01	516370.18
1	4283555.07	516379.18
		54:24:050206:110

1	4283628.05	516506.28
2	4283615.34	516541.81
3	4283648.74	516553.11
4	4283662.63	516507.82
5	4283630.55	516498.25
1	4283628.05	516506.28
		54:24:050206:104
1	4283555.71	516520.28
2	4283575.06	516527.79
3	4283575.46	516526.75
4	4283615.34	516541.81
5	4283628.05	516506.28
6	4283592.67	516495.17
7	4283558.40	516487.24
1	4283555.71	516520.28
		54:24:050201:14
1	4283627.88	516560.48
2	4283625.39	516568.57
3	4283622.01	516575.10
4	4283618.58	516600.51
5	4283640.33	516606.82
6	4283665.20	516614.99
7	4283678.61	516579.04
1	4283627.88	516560.48
		54:24:050201:110
1	4283551.79	516534.32
2	4283549.84	516548.42
3	4283549.00	516558.40
4	4283565.37	516560.43
5	4283576.73	516562.44
6	4283576.79	516562.08
7	4283622.01	516575.10
8	4283625.39	516568.57
9	4283627.88	516560.48
10	4283579.08	516544.27
11	4283579.52	516542.81
12	4283569.94	516540.04
13	4283569.84	516540.43
14	4283563.19	516538.79
15	4283563.51	516537.15
1	4283551.79	516534.32
		54:24:050201:64
1	4283547.67	516584.39

Взам. инв. №	
Подп. и дата	
Инв. № подл.	

Изм.	Кол.уч.	Лист	№ док.	Подп.	Дата

07-21-ПМ					Лист
					55

2	4283549.00	516558.40
3	4283565.37	516560.43
4	4283576.73	516562.44
5	4283576.79	516562.08
6	4283622.01	516575.10
7	4283618.58	516600.51
8	4283583.41	516590.31
9	4283576.05	516588.66
1	4283547.67	516584.39
		54:24:050201:60
1	4283547.67	516584.39
2	4283576.05	516588.66
3	4283583.41	516590.31
4	4283618.58	516600.51
5	4283640.33	516606.82
6	4283635.54	516624.53
7	4283583.69	516609.76
8	4283578.73	516608.34
9	4283564.57	516607.54
10	4283549.77	516607.14
11	4283546.25	516607.25
12	4283547.11	516597.57
1	4283547.67	516584.39
		54:24:050201:61
1	4283546.25	516607.25
2	4283545.12	516623.75
3	4283572.74	516628.48
4	4283575.78	516629.96
5	4283579.62	516630.75
6	4283583.69	516609.76
7	4283578.73	516608.34
8	4283564.57	516607.54
9	4283549.77	516607.14
1	4283546.25	516607.25
		54:24:050201:62
1	4283536.63	516709.16
2	4283554.42	516710.88
3	4283554.94	516711.81
4	4283574.14	516713.12
5	4283574.08	516713.90
6	4283598.02	516715.03
7	4283597.99	516715.67
8	4283605.56	516715.96

9	4283613.68	516716.26
10	4283619.74	516717.30
11	4283629.78	516691.04
12	4283618.57	516686.30
13	4283557.60	516682.48
14	4283554.85	516681.98
15	4283538.74	516680.72
1	4283536.63	516709.16
		54:24:050201:67
1	4283536.63	516709.16
2	4283534.19	516741.89
3	4283558.94	516743.44
4	4283558.83	516746.27
5	4283592.43	516747.49
6	4283603.46	516737.49
7	4283605.56	516715.96
8	4283597.99	516715.67
9	4283598.02	516715.03
10	4283574.08	516713.90
11	4283574.14	516713.12
12	4283554.94	516711.81
13	4283554.42	516710.88
1	4283536.63	516709.16
		54:24:050201:39
1	4283356.40	516645.18
2	4283315.05	516635.38
3	4283305.59	516633.14
4	4283298.49	516638.91
5	4283296.75	516644.61
6	4283302.38	516646.33
7	4283312.28	516649.26
8	4283308.50	516663.74
9	4283331.45	516668.64
10	4283342.97	516671.40
11	4283345.43	516672.83
12	4283348.97	516673.33
1	4283356.40	516645.18
		54:24:050203:71
1	4283356.40	516645.18
2	4283315.05	516635.38
3	4283322.12	516604.03
4	4283352.08	516611.34
5	4283363.84	516614.71

Взам. инв. №	
Подп. и дата	
Инв. № подл.	

Изм.	Кол.уч.	Лист	№ док.	Подп.	Дата

07-21-ПМ

Лист

56

6	4283358.73	516639.03
1	4283356.40	516645.18
		54:24:050201:43
1	4283371.50	516584.97
2	4283353.31	516578.59
3	4283321.29	516570.48
4	4283314.43	516602.16
5	4283322.12	516604.03
6	4283352.08	516611.34
7	4283363.84	516614.71
1	4283371.50	516584.97
		54:24:050201:44
1	4283371.50	516584.97
2	4283379.03	516555.73
3	4283327.24	516541.49
4	4283319.37	516569.95
5	4283321.30	516570.48
6	4283353.31	516578.59
1	4283371.50	516584.97
		54:24:050201:52
1	4283380.74	516520.44
2	4283377.84	516520.22
3	4283360.90	516518.51
4	4283321.49	516513.65
5	4283313.23	516513.41
6	4283310.90	516510.67
7	4283295.85	516510.17
8	4283296.05	516498.14
9	4283311.43	516498.74
10	4283324.07	516499.58
11	4283324.07	516499.58
12	4283335.76	516500.33
13	4283364.69	516501.46
14	4283372.27	516501.80
15	4283372.44	516502.61
16	4283382.56	516502.91
1	4283380.74	516520.44
		54:24:050201:53
1	4283325.14	516486.04
2	4283335.02	516486.38
3	4283365.52	516485.68
4	4283381.98	516484.03
5	4283383.31	516495.28

6	4283383.74	516499.40
7	4283382.92	516499.48
8	4283382.56	516502.91
9	4283372.44	516502.61
10	4283372.27	516501.80
11	4283364.69	516501.46
12	4283335.76	516500.33
13	4283324.07	516499.58
14	4283311.43	516498.74
15	4283312.09	516486.25
16	4283314.85	516486.47
17	4283325.11	516486.96
1	4283325.14	516486.04
		54:24:050201:55
1	4283381.98	516484.03
2	4283379.99	516468.87
3	4283374.58	516469.46
4	4283374.67	516470.30
5	4283366.64	516471.19
6	4283362.85	516469.79
7	4283361.38	516470.07
8	4283330.32	516471.04
9	4283325.60	516471.19
10	4283315.89	516471.40
11	4283314.85	516486.47
12	4283325.11	516486.96
13	4283325.14	516486.04
14	4283335.02	516486.38
15	4283365.52	516485.68
1	4283381.98	516484.03
		54:24:050201:54
1	4283378.20	516451.75
2	4283361.90	516453.04
3	4283355.63	516454.04
4	4283324.92	516457.00
5	4283319.57	516457.56
6	4283319.57	516458.96
7	4283306.90	516460.71
8	4283306.47	516470.80
9	4283315.89	516471.40
10	4283325.60	516471.19
11	4283330.32	516471.04
12	4283361.38	516470.07

Взам. инв. №	
Подп. и дата	
Инв. № подл.	

Изм.	Кол.уч.	Лист	№ док.	Подп.	Дата

07-21-ПМ					
Лист					
57					

13	4283362.85	516469.79
14	4283366.64	516471.19
15	4283374.67	516470.30
16	4283374.58	516469.46
17	4283379.99	516468.87
1	4283378.20	516451.75
13	4283325.14	516486.04
14	4283335.02	516486.38
15	4283365.52	516485.68
1	4283381.98	516484.03
		54:24:050201:56
1	4283378.20	516451.75
2	4283377.15	516440.13
3	4283377.97	516440.05
4	4283377.65	516435.28
5	4283370.38	516435.71
6	4283367.02	516436.22
7	4283362.19	516436.83
8	4283349.63	516438.57
9	4283341.52	516439.52
10	4283332.39	516440.48
11	4283324.80	516441.82
12	4283325.23	516444.28
13	4283303.54	516446.71
14	4283304.20	516457.94
15	4283309.54	516457.62
16	4283309.47	516456.48
17	4283314.71	516456.18
18	4283315.23	516458.60
19	4283319.57	516457.56
20	4283324.92	516457.00
21	4283355.63	516454.04
22	4283361.90	516453.04
1	4283378.20	516451.75
		54:24:050203:57
1	4283497.78	516312.35
2	4283491.15	516315.33
3	4283431.19	516333.63
4	4283435.49	516353.56
5	4283437.95	516362.34
6	4283441.06	516369.36
7	4283479.03	516355.68
8	4283512.22	516340.67

1	4283497.78	516312.35
		54:24:050203:73
1	4283512.22	516340.67
2	4283479.03	516355.68
3	4283441.06	516369.36
4	4283442.83	516376.56
5	4283444.48	516383.28
6	4283445.97	516389.34
7	4283446.87	516389.15
8	4283490.21	516379.92
9	4283517.44	516372.67
10	4283517.68	516373.56
11	4283525.13	516370.42
1	4283512.22	516340.67
		54:24:050203:75
1	4283538.19	516418.48
2	4283534.26	516393.43
3	4283525.13	516370.42
4	4283517.68	516373.56
5	4283517.44	516372.67
6	4283490.21	516379.92
7	4283446.87	516389.15
8	4283450.42	516421.27
9	4283456.42	516421.06
10	4283508.97	516421.43
1	4283538.19	516418.48
		54:24:050201:16
1	4283536.24	516453.24
2	4283539.24	516430.60
3	4283538.19	516418.48
4	4283508.97	516421.43
5	4283456.42	516421.06
6	4283456.22	516435.88
7	4283456.35	516444.38
8	4283456.37	516449.98
9	4283492.25	516451.40
1	4283536.24	516453.24
		54:24:050201:102
1	4283472.41	516562.36
2	4283511.39	516574.50
3	4283520.53	516544.19
4	4283505.88	516540.64
5	4283506.28	516539.15

Взам. инв. №	
Подп. и дата	
Инв. № подл.	

Изм.	Кол.уч.	Лист	№ док.	Подп.	Дата

07-21-ПМ

Лист

58

6	4283500.51	516537.61
7	4283496.31	516536.13
8	4283495.63	516538.00
9	4283493.12	516537.24
10	4283493.27	516536.79
11	4283482.36	516534.46
12	4283477.62	516533.70
1	4283472.41	516562.36
		54:24:050201:94
1	4283493.27	516536.79
2	4283493.12	516537.24
3	4283495.63	516538.00
4	4283496.31	516536.13
5	4283500.51	516537.61
6	4283506.28	516539.15
7	4283505.88	516540.64
8	4283520.53	516544.19
9	4283527.01	516520.31
10	4283528.23	516514.51
11	4283509.45	516510.95
12	4283501.13	516508.57
13	4283486.87	516506.48
14	4283482.36	516534.46
1	4283493.27	516536.79
		54:24:050203:97
1	4283528.23	516514.51
2	4283529.63	516506.51
3	4283531.33	516490.00
4	4283531.56	516487.77
5	4283521.41	516486.96
6	4283521.59	516484.76
7	4283504.12	516483.05
8	4283499.21	516482.48
9	4283485.38	516480.86
10	4283455.69	516476.01
11	4283453.68	516493.31
12	4283452.97	516499.38
13	4283486.87	516506.48
14	4283501.13	516508.57
15	4283509.45	516510.95
1	4283528.23	516514.51
12	4283501.13	516508.57
13	4283486.87	516506.48

14	4283501.13	516508.57
15	4283509.45	516510.95
1	4283528.23	516514.51
		54:24:050203:59
1	4283531.56	516487.77
2	4283536.24	516453.24
3	4283492.25	516451.40
4	4283491.59	516464.92
5	4283501.12	516465.76
6	4283499.21	516482.48
7	4283504.12	516483.05
8	4283521.59	516484.76
9	4283521.41	516486.96
1	4283531.56	516487.77
		54:24:050201:76
1	4283402.17	516448.90
2	4283404.05	516464.33
3	4283418.72	516462.56
4	4283437.38	516460.81
5	4283442.21	516460.60
6	4283455.88	516459.31
7	4283456.37	516449.98
8	4283456.35	516444.38
9	4283435.09	516445.90
10	4283431.20	516446.36
11	4283428.82	516446.20
12	4283421.45	516446.50
13	4283404.59	516448.40
1	4283402.17	516448.90
		54:24:050201:45
1	4283405.81	516481.00
2	4283407.97	516497.00
3	4283437.65	516493.49
4	4283453.68	516493.31
5	4283455.69	516476.01
6	4283432.82	516479.08
7	4283422.44	516479.01
1	4283405.81	516481.00
		54:24:050201:48
1	4283408.83	516512.58
2	4283408.17	516505.44
3	4283408.91	516505.37
4	4283407.97	516497.00

Взам. инв. №	
Подп. и дата	
Инв. № подл.	

Изм.	Кол.уч.	Лист	№ док.	Подп.	Дата

07-21-ПМ

5	4283437.65	516493.49
6	4283453.68	516493.31
7	4283452.97	516499.38
8	4283450.91	516511.73
9	4283432.12	516511.42
10	4283426.41	516510.71
11	4283412.10	516511.99
1	4283408.83	516512.58
		54:24:050201:47
1	4283407.28	516527.62
2	4283430.27	516528.59
3	4283448.47	516530.90
4	4283450.91	516511.73
5	4283432.12	516511.42
6	4283426.41	516510.71
7	4283412.10	516511.99
8	4283408.83	516512.58
1	4283407.28	516527.62
		54:24:050201:49
1	4283407.28	516527.62
2	4283407.19	516528.52
3	4283403.31	516542.77
4	4283423.79	516547.20
5	4283445.28	516548.26
6	4283448.47	516530.90
7	4283430.27	516528.59
1	4283407.28	516527.62
		54:24:050201:50
1	4283398.59	516559.76
2	4283438.17	516569.46
3	4283443.49	516570.76
4	4283445.28	516548.26
5	4283423.79	516547.20
6	4283403.31	516542.77
1	4283398.59	516559.76
		54:24:050206:136
1	4283398.59	516559.76
2	4283390.28	516591.05
3	4283415.60	516595.21
4	4283432.68	516597.14
5	4283434.67	516585.29
6	4283438.17	516569.46
1	4283398.59	516559.76

		54:24:050201:42
1	4283382.77	516618.84
2	4283390.28	516591.05
3	4283415.60	516595.21
4	4283432.68	516597.14
5	4283429.56	516615.71
6	4283425.50	516628.04
7	4283425.35	516627.51
8	4283419.57	516625.50
9	4283415.36	516625.46
10	4283410.02	516624.54
11	4283404.83	516623.22
12	4283404.44	516623.84
13	4283400.67	516622.95
14	4283400.79	516622.47
15	4283393.10	516620.56
16	4283392.95	516621.14
17	4283387.35	516619.82
1	4283382.77	516618.84
		54:24:050203:74
1	4283423.81	516633.40
2	4283465.78	516646.50
3	4283465.34	516647.91
4	4283471.94	516649.97
5	4283472.44	516648.39
6	4283489.53	516652.65
7	4283494.03	516634.56
8	4283472.35	516628.51
9	4283429.56	516615.71
10	4283425.50	516628.04
1	4283423.81	516633.40
		54:24:050201:40
1	4283371.19	516664.28
2	4283375.53	516648.37
3	4283421.61	516660.98
4	4283421.30	516662.13
5	4283417.87	516675.44
6	4283411.92	516673.71
7	4283410.24	516674.87
8	4283388.04	516668.46
1	4283371.19	516664.28
		54:24:050201:11
1	4283410.31	516693.17

Взам. инв. №	
Подп. и дата	
Инв. № подл.	

Изм.	Кол.уч.	Лист	№ док.	Подп.	Дата

07-21-ПМ					Лист
					60

2	4283413.81	516690.63
3	4283418.68	516675.65
4	4283417.87	516675.44
5	4283411.92	516673.71
6	4283410.24	516674.87
7	4283388.04	516668.46
8	4283371.19	516664.28
9	4283366.81	516681.44
1	4283410.31	516693.17
		54:24:050201:37
1	4283366.81	516681.44
2	4283360.19	516706.52
3	4283375.20	516710.87
4	4283374.45	516713.18
5	4283378.87	516714.61
6	4283383.26	516715.91
7	4283382.99	516716.79
8	4283385.96	516717.66
9	4283386.25	516716.69
10	4283401.59	516721.01
11	4283402.19	516714.65
12	4283410.31	516693.17
1	4283366.81	516681.44
		54:24:050206:9
1	4283507.06	515999.25
2	4283533.57	515988.31
3	4283536.39	515987.99
4	4283567.40	516051.15
5	4283570.09	516056.33
6	4283560.95	516061.08
7	4283566.14	516070.86
8	4283561.80	516073.17
9	4283563.60	516076.63
10	4283559.36	516079.02
11	4283560.20	516080.61
12	4283554.62	516083.50
1	4283507.06	515999.25
		54:24:050206:13
1	4283477.07	516057.07
2	4283512.86	516037.74
3	4283498.63	516012.66
4	4283494.96	516015.07
5	4283480.77	516022.93

6	4283462.78	516031.65
7	4283461.71	516032.17
1	4283477.07	516057.07
		54:24:050206:12
1	4283530.02	516066.99
2	4283512.86	516037.74
3	4283477.07	516057.07
4	4283481.15	516062.95
5	4283485.66	516071.70
6	4283491.65	516082.03
7	4283497.91	516090.90
1	4283530.02	516066.99
		54:24:050206:7
1	4283530.02	516066.99
2	4283497.91	516090.90
3	4283500.80	516094.91
4	4283498.85	516096.35
5	4283514.79	516116.90
6	4283540.80	516103.10
7	4283542.07	516105.24
8	4283549.90	516100.94
1	4283530.02	516066.99
		54:24:050203:10
1	4283236.95	516088.38
2	4283256.39	516119.50
3	4283269.54	516110.31
4	4283299.65	516089.95
5	4283305.00	516086.34
6	4283288.74	516057.35
7	4283282.47	516061.56
8	4283255.25	516078.46
1	4283236.95	516088.38
		54:24:050203:41
1	4283222.87	516105.03
2	4283208.43	516113.95
3	4283192.59	516122.58
4	4283191.95	516121.48
5	4283187.95	516123.80
6	4283187.28	516122.64
7	4283177.28	516128.43
8	4283180.85	516134.59
9	4283183.22	516133.21
10	4283190.63	516143.75

Взам. инв. №	
Подп. и дата	
Инв. № подл.	

Изм.	Кол.уч.	Лист	№ док.	Подп.	Дата

07-21-ПМ

Лист

61

11	4283195.72	516141.10
12	4283198.51	516145.27
13	4283200.04	516144.36
14	4283207.36	516155.34
15	4283218.37	516148.55
16	4283230.63	516141.81
17	4283237.94	516137.31
18	4283235.02	516132.23
19	4283236.44	516131.41
20	4283234.38	516127.82
21	4283230.20	516129.79
22	4283226.80	516123.22
23	4283230.85	516121.11
1	4283222.87	516105.03
		54:24:050205:138
1	4283256.11	516167.34
2	4283265.11	516183.46
3	4283273.25	516197.51
4	4283226.88	516220.32
5	4283219.44	516223.23
6	4283217.84	516220.01
7	4283200.88	516229.35
8	4283195.94	516224.04
9	4283188.64	516218.94
10	4283184.88	516213.14
11	4283180.71	516206.73
12	4283182.25	516201.95
13	4283192.56	516197.45
14	4283203.30	516193.36
15	4283206.30	516192.22
16	4283213.76	516189.65
17	4283213.42	516188.78
18	4283223.69	516183.64
19	4283227.74	516181.91
1	4283256.11	516167.34
		54:24:050203:52
1	4283287.15	516224.32
2	4283273.25	516197.51
3	4283226.88	516220.32
4	4283219.44	516223.23
5	4283222.52	516233.23
6	4283231.68	516250.85
7	4283242.01	516245.91

8	4283268.10	516233.18
1	4283287.15	516224.32
		54:24:050203:38
1	4283273.16	516265.79
2	4283274.37	516267.02
3	4283301.92	516252.11
4	4283287.15	516224.32
5	4283268.10	516233.18
6	4283242.01	516245.91
7	4283247.56	516256.24
8	4283254.09	516268.40
9	4283257.24	516275.42
1	4283273.16	516265.79
		54:24:050203:143
1	4283257.24	516275.42
2	4283246.47	516281.94
3	4283245.05	516279.59
4	4283240.86	516282.13
5	4283240.22	516281.07
6	4283232.37	516281.24
7	4283232.29	516279.19
8	4283226.00	516283.01
9	4283222.00	516282.24
10	4283220.02	516279.01
11	4283219.11	516279.57
12	4283210.12	516264.06
13	4283221.18	516255.77
14	4283225.79	516253.89
15	4283231.67	516250.84
16	4283242.01	516245.91
17	4283247.56	516256.24
18	4283254.09	516268.40
1	4283257.24	516275.42
		54:24:050203:69
1	4283302.22	516188.26
2	4283291.64	516172.84
3	4283303.31	516165.35
4	4283311.17	516159.61
5	4283341.55	516139.54
6	4283351.62	516154.77
7	4283350.35	516155.42
8	4283341.19	516160.76
9	4283322.39	516173.80

Взам. инв. №	
Подп. и дата	
Инв. № подл.	

Изм.	Кол.уч.	Лист	№ док.	Подп.	Дата

07-21-ПМ

10	4283319.01	516175.96
11	4283318.60	516175.50
12	4283312.26	516180.18
13	4283312.75	516181.03
14	4283311.02	516182.19
15	4283311.29	516182.63
16	4283305.45	516186.64
17	4283305.13	516186.13
1	4283302.22	516188.26
		54:24:050203:54
1	4283384.77	516090.36
2	4283378.19	516076.80
3	4283376.97	516077.35
4	4283375.08	516074.40
5	4283369.17	516073.88
6	4283366.22	516068.03
7	4283351.17	516075.51
8	4283346.57	516078.12
9	4283343.93	516079.94
10	4283337.03	516082.97
11	4283342.99	516093.29
12	4283345.39	516091.91
13	4283353.46	516101.62
14	4283352.91	516102.07
15	4283356.17	516107.98
16	4283361.87	516104.83
17	4283362.18	516105.29
1	4283384.77	516090.36
		54:24:050201:103
1	4283384.77	516090.36
2	4283362.17	516105.29
3	4283361.87	516104.83
4	4283356.17	516107.98
5	4283330.16	516122.31
6	4283341.55	516139.54
7	4283351.62	516154.77
8	4283371.57	516142.35
9	4283403.30	516124.61
10	4283402.79	516121.69
11	4283391.78	516103.50
1	4283384.77	516090.36
		54:24:050201:66
1	4283351.62	516154.77

2	4283371.57	516142.35
3	4283403.30	516124.61
4	4283420.72	516155.68
5	4283393.03	516170.58
6	4283375.18	516180.58
7	4283364.41	516187.16
8	4283356.09	516171.60
9	4283358.49	516170.29
10	4283350.35	516155.42
1	4283351.62	516154.77
		54:24:050203:56
1	4283428.26	516170.63
2	4283434.44	516183.62
3	4283430.99	516185.26
4	4283431.16	516185.62
5	4283388.51	516204.89
6	4283387.81	516203.76
7	4283383.21	516206.35
8	4283380.10	516200.94
9	4283378.95	516201.60
10	4283375.95	516196.74
11	4283382.56	516192.70
12	4283385.19	516191.08
13	4283394.78	516186.76
14	4283422.46	516173.42
1	4283428.26	516170.63
		54:24:050206:271
1	4283437.27	516192.11
2	4283382.16	516218.26
3	4283380.68	516221.16
4	4283391.54	516245.72
5	4283433.34	516225.08
6	4283435.22	516228.90
7	4283435.49	516229.34
8	4283451.70	516221.35
1	4283437.27	516192.11
		54:24:050206:303
1	4283418.15	516304.69
2	4283482.85	516282.04
3	4283467.66	516253.65
4	4283407.66	516278.29
5	4283400.71	516281.30
6	4283413.58	516306.26

Взам. инв. №	
Подп. и дата	
Инв. № подл.	

Изм.	Кол.уч.	Лист	№ док.	Подп.	Дата

07-21-ПМ

1	4283418.15	516304.69
		54:24:050203:44
1	4283248.72	515937.04
2	4283261.47	515929.45
3	4283270.81	515944.84
4	4283272.95	515948.49
5	4283273.19	515950.90
6	4283279.43	515967.11
7	4283269.48	515973.56
8	4283260.99	515958.89
9	4283258.11	515960.24
10	4283255.45	515954.37
11	4283257.98	515953.01
1	4283248.72	515937.04
		54:24:050203:45
1	4283248.72	515937.04
2	4283233.36	515946.19
3	4283235.45	515949.42
4	4283235.75	515949.23
5	4283241.25	515957.73
6	4283243.28	515960.96
7	4283247.37	515967.05
8	4283258.11	515960.24
9	4283255.45	515954.37
10	4283257.98	515953.01
1	4283248.72	515937.04
		54:24:050203:80
1	4283216.24	515956.61
2	4283233.36	515946.19
3	4283235.45	515949.42
4	4283235.75	515949.23
5	4283241.25	515957.73
6	4283243.28	515960.96
7	4283247.37	515967.05
8	4283250.42	515972.27
9	4283246.77	515974.21
10	4283252.86	515982.24
11	4283263.60	515996.31
12	4283262.10	515998.10
13	4283262.28	515999.15
14	4283248.86	516010.65
15	4283239.25	516000.49
16	4283234.53	516001.36

17	4283232.64	515996.86
18	4283238.67	515992.50
19	4283232.29	515984.93
20	4283228.78	515977.79
21	4283225.04	515970.81
1	4283216.24	515956.61
		54:24:050205:52
1	4282968.70	516101.08
2	4282950.59	516111.19
3	4282974.77	516156.79
4	4282977.62	516162.66
5	4282996.98	516151.70
6	4282992.11	516145.94
1	4282968.70	516101.08
		54:24:050205:51
1	4282983.63	516093.70
2	4282968.70	516101.08
3	4282992.11	516145.94
4	4282996.98	516151.70
5	4282999.59	516154.78
6	4283009.56	516149.31
7	4283003.53	516139.90
8	4283006.29	516138.45
9	4282994.76	516116.21
1	4282983.63	516093.70
		54:24:050201:108
1	4282983.63	516093.70
2	4282994.76	516116.21
3	4283006.29	516138.45
4	4283003.53	516139.90
5	4283009.56	516149.31
6	4283010.93	516151.45
7	4283013.07	516150.09
8	4283015.16	516153.25
9	4283030.86	516141.82
10	4283027.13	516136.62
11	4283025.34	516134.12
12	4283023.57	516131.10
13	4283010.84	516109.40
14	4283004.87	516099.83
15	4283000.17	516091.40
16	4282997.57	516086.34
1	4282983.63	516093.70

Взам. инв. №	
Подп. и дата	
Инв. № подл.	

Изм.	Кол.уч.	Лист	№ док.	Подп.	Дата

07-21-ПМ					Лист
					64

		54:24:050205:176
1	4283091.06	515934.84
2	4283121.10	515917.33
3	4283098.66	515878.57
4	4283070.45	515897.58
1	4283091.06	515934.84
		54:24:050205:305
1	4283040.80	515917.31
2	4283057.07	515931.94
3	4283077.64	515946.61
4	4283088.00	515944.21
5	4283063.75	515902.04
1	4283040.80	515917.31
		54:24:050205:15
1	4283085.14	515853.69
2	4283098.66	515878.57
3	4283070.45	515897.58
4	4283063.75	515902.04
5	4283040.80	515917.31
6	4283026.64	515896.92
7	4283069.29	515869.29
8	4283068.39	515867.65
9	4283077.01	515862.59
10	4283075.38	515859.62
1	4283085.14	515853.69
		54:24:050205:37
1	4283026.64	515896.92
2	4283069.29	515869.29
3	4283068.39	515867.65
4	4283077.01	515862.59
5	4283075.38	515859.62
6	4283085.14	515853.69
7	4283073.45	515832.04
8	4283066.02	515836.59
9	4283057.86	515825.09
10	4283019.51	515849.76
11	4283002.74	515861.27
12	4283006.99	515867.04
13	4283016.30	515879.71
1	4283026.64	515896.92
		54:24:050205:118
1	4282997.56	515883.12
2	4282999.58	515884.82

3	4283013.14	515905.53
4	4283027.11	515927.85
5	4283018.12	515933.86
6	4283027.79	515947.22
7	4283021.05	515951.70
8	4283013.65	515941.38
9	4283010.98	515936.69
10	4283011.77	515936.20
11	4283008.60	515931.80
12	4282981.47	515888.14
13	4282993.74	515882.30
1	4282997.56	515883.12
		54:24:050205:54
1	4282981.47	515888.14
2	4282967.12	515897.28
3	4282975.69	515910.42
4	4282971.44	515912.06
5	4282995.20	515947.49
6	4283010.77	515959.25
7	4283021.05	515951.70
8	4283013.65	515941.38
9	4283010.98	515936.69
10	4283011.77	515936.20
11	4283008.60	515931.80
1	4282981.47	515888.14
		54:24:050205:16
1	4282995.20	515947.49
2	4282971.44	515912.06
3	4282965.23	515902.80
4	4282946.08	515914.40
5	4282953.37	515925.71
6	4282979.45	515973.99
7	4282993.79	515966.25
8	4282986.89	515953.46
1	4282995.20	515947.49
		54:24:050205:55
1	4282946.08	515914.40
2	4282927.96	515926.07
3	4282941.45	515947.45
4	4282955.30	515969.23
5	4282962.50	515981.55
6	4282963.54	515983.38
7	4282979.87	515974.77

Взам. инв. №	
Подп. и дата	
Инв. № подл.	

Изм.	Кол.уч.	Лист	№ док.	Подп.	Дата

07-21-ПМ

8	4282979.45	515973.99
9	4282953.37	515925.71
1	4282946.08	515914.40
		54:24:050205:56
1	4282939.31	515983.77
2	4282945.00	515992.57
3	4282962.50	515981.55
4	4282955.30	515969.23
5	4282941.45	515947.45
6	4282927.96	515926.07
7	4282910.18	515937.58
1	4282939.31	515983.77
		54:24:050205:57
1	4282910.18	515937.58
2	4282939.31	515983.77
3	4282945.00	515992.57
4	4282927.25	516003.32
5	4282922.49	515993.41
6	4282892.88	515948.64
1	4282910.18	515937.58
		54:24:050205:91
1	4282875.54	515960.02
2	4282892.88	515948.64
3	4282922.49	515993.41
4	4282905.65	516004.93
5	4282907.10	516007.51
6	4282903.54	516009.72
7	4282882.76	515976.29
8	4282885.40	515974.56
1	4282875.54	515960.02
		54:24:050205:58
1	4282875.54	515960.02
2	4282857.39	515971.19
3	4282866.70	515984.59
4	4282863.57	515986.58
5	4282869.14	515995.42
6	4282868.07	515996.10
7	4282879.22	516012.39
8	4282884.94	516017.47
9	4282890.94	516014.27
10	4282892.24	516014.90
11	4282896.49	516012.18
12	4282897.55	516013.53

13	4282901.87	516011.24
14	4282902.16	516010.53
15	4282903.54	516009.72
16	4282882.76	515976.29
17	4282885.40	515974.56
1	4282875.54	515960.02
		54:24:050205:1
1	4282864.12	515942.02
2	4282891.61	515924.83
3	4282879.51	515907.60
4	4282861.60	515877.50
5	4282859.51	515874.03
6	4282853.60	515876.65
7	4282823.33	515890.52
8	4282824.85	515894.23
9	4282826.63	515893.54
10	4282844.26	515910.46
11	4282846.37	515910.46
1	4282864.12	515942.02
		54:24:050205:60
1	4282913.74	515909.30
2	4282891.61	515924.83
3	4282879.51	515907.60
4	4282861.60	515877.50
5	4282888.74	515863.34
6	4282899.91	515883.77
7	4282898.43	515884.69
1	4282913.74	515909.30
		54:24:050205:104
1	4282913.74	515909.30
2	4282936.22	515894.16
3	4282938.61	515893.06
4	4282921.03	515865.16
5	4282913.44	515851.74
6	4282888.74	515863.34
7	4282899.91	515883.77
8	4282898.43	515884.69
1	4282913.74	515909.30
		54:24:050205:97
1	4282938.61	515893.06
2	4282964.54	515876.22
3	4282953.82	515857.55
4	4282943.42	515840.98

Взам. инв. №	
Подп. и дата	
Инв. № подл.	

Изм.	Кол.уч.	Лист	№ док.	Подп.	Дата

07-21-ПМ

5	4282940.97	515837.32
6	4282926.94	515845.29
7	4282913.44	515851.74
8	4282921.03	515865.16
1	4282938.61	515893.06
		54:24:050205:92
1	4282943.42	515840.98
2	4282953.82	515857.55
3	4282964.54	515876.22
4	4282978.67	515866.54
5	4282980.81	515868.73
6	4282982.94	515866.77
7	4282989.82	515875.35
8	4283006.99	515867.04
9	4283002.74	515861.27
10	4283019.51	515849.76
11	4283002.16	515819.05
12	4282979.75	515830.20
13	4282976.03	515823.31
1	4282943.42	515840.98
		54:24:050205:14
1	4283049.07	515790.01
2	4283065.93	515819.13
3	4283057.86	515825.09
4	4283019.51	515849.76
5	4283002.16	515819.05
6	4283008.57	515815.90
7	4283015.73	515812.05
8	4283038.18	515796.30
1	4283049.07	515790.01
		54:24:050205:78
1	4282855.16	515811.66
2	4282861.53	515826.07
3	4282875.76	515858.40
4	4282908.86	515843.32
5	4282894.25	515816.49
6	4282892.53	515813.93
7	4282885.46	515799.62
1	4282855.16	515811.66
		54:24:050205:103
1	4282828.58	515823.12
2	4282853.60	515876.65
3	4282823.33	515890.52

4	4282820.50	515884.34
5	4282802.91	515848.96
6	4282797.67	515836.84
1	4282828.58	515823.12
		54:24:050205:53
1	4283049.07	515790.01
2	4283036.77	515768.64
3	4283007.16	515785.88
4	4283004.72	515789.00
5	4283003.88	515790.87
6	4283003.20	515793.38
7	4283009.25	515805.28
8	4283005.86	515809.96
9	4283008.57	515815.90
10	4283015.73	515812.05
11	4283038.18	515796.30
1	4283049.07	515790.01
		54:24:050205:62
1	4282979.75	515830.20
2	4282976.03	515823.31
3	4282967.05	515806.68
4	4282950.18	515772.12
5	4282986.03	515756.66
6	4282992.85	515772.48
7	4283003.20	515793.38
8	4283009.25	515805.28
9	4283005.86	515809.96
10	4283008.57	515815.90
11	4283002.16	515819.05
1	4282979.75	515830.20
		54:24:050205:119
1	4282913.45	515788.20
2	4282913.25	515787.80
3	4282945.50	515774.43
4	4282950.19	515772.14
5	4282967.05	515806.68
6	4282976.03	515823.31
7	4282943.42	515840.98
8	4282940.97	515837.32
9	4282934.52	515826.25
10	4282929.19	515816.84
11	4282923.70	515806.92
12	4282916.34	515793.91

Взам. инв. №	
Подп. и дата	
Инв. № подл.	

Изм.	Кол.уч.	Лист	№ док.	Подп.	Дата

07-21-ПМ

1	4282913.45	515788.20
		54:24:050205:144
1	4282709.27	515885.88
2	4282718.90	515907.38
3	4282728.32	515917.88
4	4282732.25	515926.94
5	4282687.72	515945.48
6	4282683.69	515936.23
7	4282669.36	515903.40
1	4282709.27	515885.88
		54:24:050205:109
1	4282604.24	515976.83
2	4282606.44	515976.83
3	4282606.44	515974.63
4	4282604.24	515974.63
1	4282604.24	515976.83
		54:24:050205:108
1	4282594.41	515973.84
2	4282592.27	515973.34
3	4282590.54	515980.66
4	4282592.68	515981.16
1	4282594.41	515973.84
		54:24:050205:107
1	4282598.57	515921.45
2	4282598.57	515919.25
3	4282599.50	515919.25
4	4282600.77	515919.25
5	4282600.77	515921.45
6	4282600.36	515921.45
1	4282598.57	515921.45
		54:24:050203:6
1	4282598.27	515916.07
2	4282599.50	515919.25
3	4282598.57	515919.25
4	4282598.57	515921.45
5	4282600.36	515921.45
6	4282607.80	515940.60
7	4282617.79	515963.79
8	4282594.41	515973.84
9	4282592.27	515973.34
10	4282585.76	515954.73
11	4282577.25	515957.68
12	4282573.17	515959.43

13	4282553.03	515921.75
14	4282591.01	515901.69
1	4282598.27	515916.07
		54:24:050205:11
1	4282525.28	516109.86
2	4282523.13	516079.67
3	4282497.45	516080.89
4	4282492.98	516081.03
5	4282492.90	516082.91
6	4282492.66	516088.37
7	4282492.55	516114.16
1	4282525.28	516109.86
		54:24:050205:66
1	4282528.81	516024.68
2	4282530.11	516018.83
3	4282531.36	516019.11
4	4282531.74	516012.02
5	4282530.09	516011.47
6	4282531.09	516002.49
7	4282521.97	515998.07
8	4282523.60	515990.74
9	4282519.85	515990.05
10	4282520.00	515989.23
11	4282518.84	515989.01
12	4282523.05	515977.94
13	4282520.59	515972.80
14	4282515.90	515971.18
15	4282520.47	515954.91
16	4282517.91	515951.14
17	4282505.63	515946.61
18	4282504.38	515950.04
19	4282505.47	515950.41
20	4282501.97	515960.58
21	4282499.02	515959.58
22	4282492.33	515977.26
23	4282491.52	515980.70
24	4282489.91	515986.12
25	4282499.21	515989.31
26	4282501.47	515990.92
27	4282498.99	515994.41
28	4282506.33	516000.16
29	4282502.37	516022.40
30	4282514.50	516024.23

Взам. инв. №	
Подп. и дата	
Инв. № подл.	

Изм.	Кол.уч.	Лист	№ док.	Подп.	Дата

07-21-ПМ

31	4282518.48	516024.83
1	4282528.81	516024.68
		54:24:050206:34
1	4282420.10	515918.76
2	4282423.50	515918.87
3	4282449.51	515926.93
4	4282447.64	515929.28
5	4282442.96	515942.88
6	4282447.65	515944.26
7	4282442.20	515963.22
8	4282432.77	515987.84
9	4282402.12	515977.00
10	4282413.65	515942.76
1	4282420.10	515918.76
		54:24:050205:8
1	4282378.54	515899.12
2	4282384.91	515900.79
3	4282400.89	515896.85
4	4282406.45	515900.97
5	4282405.18	515914.49
6	4282420.10	515918.76
7	4282413.65	515942.76
8	4282402.12	515977.00
9	4282396.66	515993.22
10	4282379.16	515983.09
11	4282369.32	515981.48
12	4282369.11	515973.83
13	4282367.09	515969.41
14	4282366.68	515964.32
15	4282366.30	515957.93
16	4282364.46	515954.89
1	4282378.54	515899.12
		54:24:050204:57
1	4284247.58	516380.82
2	4284249.78	516380.82
3	4284249.78	516378.62
4	4284247.58	516378.62
1	4284247.58	516380.82
		54:24:050204:56
1	4284247.25	516384.04
2	4284245.19	516384.80
3	4284247.91	516392.21
4	4284249.97	516391.45

1	4284247.25	516384.04
		54:24:050204:27
1	4284214.34	516384.17
2	4284234.19	516341.42
3	4284241.09	516345.20
4	4284243.17	516341.08
5	4284247.52	516343.20
6	4284249.35	516339.58
7	4284254.18	516342.00
8	4284237.38	516376.35
9	4284240.12	516377.69
10	4284233.47	516391.29
11	4284235.06	516392.07
12	4284234.18	516393.87
13	4284230.38	516392.19
14	4284231.14	516390.50
15	4284227.43	516388.84
16	4284226.90	516390.02
1	4284214.34	516384.17
		54:24:050204:29
1	4284214.34	516384.17
2	4284199.03	516376.30
3	4284223.12	516327.11
4	4284249.35	516339.58
5	4284247.52	516343.20
6	4284243.17	516341.08
7	4284241.09	516345.20
8	4284234.19	516341.42
1	4284214.34	516384.17
		54:24:050204:24
1	4284182.69	516368.54
2	4284207.25	516319.43
3	4284207.98	516319.78
4	4284210.86	516314.23
5	4284211.71	516312.59
6	4284223.91	516320.31
7	4284220.71	516326.10
8	4284223.12	516327.11
9	4284199.03	516376.30
1	4284182.69	516368.54
		54:24:050204:7
1	4284136.48	516346.20
2	4284152.57	516353.96

Взам. инв. №	
Подп. и дата	
Инв. № подл.	

Изм.	Кол.уч.	Лист	№ док.	Подп.	Дата

07-21-ПМ

3	4284180.58	516300.00
4	4284163.40	516292.00
5	4284160.26	516297.90
6	4284143.37	516331.92
1	4284136.48	516346.20
		54:24:050204:23
1	4284091.69	516322.92
2	4284099.59	516308.30
3	4284114.16	516276.85
4	4284111.30	516275.39
5	4284114.79	516268.51
6	4284118.45	516270.37
7	4284120.10	516267.12
8	4284135.66	516275.03
9	4284133.95	516278.36
10	4284120.50	516304.64
11	4284106.41	516330.49
1	4284091.69	516322.92
		54:24:050204:5
1	4283962.77	516120.34
2	4283945.95	516112.21
3	4283944.26	516115.71
4	4283941.03	516114.35
5	4283939.41	516117.24
6	4283931.25	516113.26
7	4283925.98	516123.68
8	4283930.26	516125.85
9	4283922.62	516140.87
10	4283914.68	516155.26
11	4283920.03	516157.58
12	4283920.03	516157.58
13	4283913.18	516169.76
14	4283931.22	516180.85
15	4283941.96	516163.01
1	4283962.77	516120.34
		54:24:050204:9
1	4283964.34	516171.86
2	4283985.00	516131.28
3	4284014.19	516146.45
4	4284004.08	516165.88
5	4283999.13	516176.18
6	4283993.21	516186.43
7	4283973.32	516176.82

8	4283971.28	516181.84
9	4283966.57	516179.61
10	4283968.82	516174.23
1	4283964.34	516171.86
		54:24:050204:60
1	4284089.92	516233.07
2	4284104.44	516189.85
3	4284050.31	516164.14
4	4284041.49	516194.99
5	4284038.43	516206.37
6	4284037.48	516214.92
7	4284048.65	516215.36
8	4284058.34	516219.52
1	4284089.92	516233.07
		54:24:050204:25
1	4284176.28	516226.14
2	4284155.41	516270.16
3	4284170.38	516278.07
4	4284189.84	516236.56
5	4284191.39	516233.12
1	4284176.28	516226.14
		54:24:050204:40
1	4284206.90	516241.51
2	4284191.39	516233.12
3	4284189.84	516236.56
4	4284170.38	516278.07
5	4284175.47	516280.76
6	4284174.19	516283.18
7	4284185.00	516288.90
8	4284186.90	516285.51
9	4284193.12	516272.50
10	4284199.43	516257.15
1	4284206.90	516241.51
		54:24:050204:34
1	4284221.94	516248.25
2	4284206.90	516241.51
3	4284199.43	516257.15
4	4284193.12	516272.50
5	4284186.90	516285.51
6	4284196.48	516291.42
7	4284198.22	516287.64
8	4284203.68	516290.16
9	4284205.35	516286.55

Взам. инв. №	
Подп. и дата	
Инв. № подл.	

Изм.	Кол.уч.	Лист	№ док.	Подп.	Дата

07-21-ПМ					Лист
					70

10	4284214.73	516264.01
1	4284221.94	516248.25
		54:24:050204:39
1	4284221.94	516248.25
2	4284214.73	516264.01
3	4284205.35	516286.55
4	4284203.68	516290.16
5	4284198.22	516287.64
6	4284196.48	516291.42
7	4284216.75	516302.05
8	4284229.26	516274.97
9	4284232.30	516267.06
10	4284235.40	516268.25
11	4284240.41	516256.79
1	4284221.94	516248.25
10	4284214.73	516264.01
1	4284221.94	516248.25
		54:24:050204:41
1	4284251.56	516262.16
2	4284240.41	516256.79
3	4284235.40	516268.25
4	4284232.30	516267.06
5	4284229.26	516274.97
6	4284216.75	516302.05
7	4284214.22	516307.72
8	4284228.96	516315.97
9	4284230.91	516312.48
10	4284231.81	516308.71
11	4284244.13	516315.06
12	4284247.13	516309.05
13	4284233.66	516302.45
14	4284244.14	516278.52
15	4284249.96	516265.67
1	4284251.56	516262.16
		54:24:050204:32
1	4284251.56	516262.16
2	4284249.96	516265.67
3	4284244.14	516278.52
4	4284233.66	516302.45
5	4284247.13	516309.05
6	4284244.13	516315.06
7	4284249.92	516318.65
8	4284257.00	516322.33

9	4284268.12	516306.58
10	4284263.83	516304.67
11	4284265.86	516295.42
12	4284269.09	516289.50
13	4284264.74	516287.04
14	4284267.56	516281.48
15	4284270.12	516276.15
16	4284271.98	516272.49
1	4284251.56	516262.16
		54:24:050204:38
1	4284185.06	516208.10
2	4284200.43	516215.81
3	4284221.68	516171.61
4	4284226.95	516159.73
5	4284219.76	516156.19
6	4284214.27	516167.32
7	4284206.66	516163.52
8	4284188.25	516202.46
1	4284185.06	516208.10
		54:24:050204:31
1	4284170.01	516200.98
2	4284189.54	516159.70
3	4284191.51	516160.63
4	4284192.67	516158.18
5	4284194.08	516158.85
6	4284197.90	516151.37
7	4284205.03	516154.46
8	4284202.57	516161.59
9	4284206.66	516163.52
10	4284188.25	516202.46
11	4284185.06	516208.10
1	4284170.01	516200.98
		54:24:050204:6
1	4284119.64	516174.86
2	4284139.86	516133.83
3	4284145.74	516136.81
4	4284148.04	516132.16
5	4284148.60	516131.03
6	4284150.64	516129.66
7	4284156.40	516132.66
8	4284157.71	516129.03
9	4284164.69	516130.91
10	4284164.48	516135.06

Взам. инв. №	
Подп. и дата	
Инв. № подл.	

Изм.	Кол.уч.	Лист	№ док.	Подп.	Дата

07-21-ПМ

11	4284163.55	516136.96
12	4284161.31	516142.15
13	4284147.87	516173.93
14	4284141.82	516185.60
1	4284119.64	516174.86
		54:24:050206:53
1	4284098.37	516164.07
2	4284119.64	516174.86
3	4284139.86	516133.83
4	4284145.74	516136.81
5	4284148.04	516132.16
6	4284137.02	516126.48
7	4284138.42	516123.81
8	4284135.26	516122.01
9	4284133.84	516124.51
10	4284121.49	516117.86
1	4284098.37	516164.07
		54:24:050204:36
1	4284077.01	516153.38
2	4284098.37	516164.07
3	4284121.49	516117.86
4	4284100.06	516106.72
1	4284077.01	516153.38
		54:24:050201:104
1	4284053.43	516142.15
2	4284077.01	516153.38
3	4284100.06	516106.72
4	4284073.28	516093.49
5	4284063.33	516117.87
1	4284053.43	516142.15
		54:24:050204:8
1	4283994.21	516112.48
2	4284027.70	516129.12
3	4284041.38	516102.38
4	4284068.06	516047.70
5	4284032.56	516030.53
		54:24:050204:47
1	4283959.92	516095.82
2	4283961.51	516093.86
3	4283982.56	516049.08
4	4283980.52	516046.36
5	4283977.84	516044.30
6	4283970.24	516040.57

7	4283952.94	516031.71
8	4283941.64	516059.58
9	4283936.98	516070.28
10	4283936.90	516071.20
11	4283932.28	516081.86
1	4283959.92	516095.82
		54:24:050204:48
1	4283842.69	516058.19
2	4283853.96	516059.40
3	4283853.90	516060.04
4	4283865.12	516061.24
5	4283865.18	516060.68
6	4283880.94	516062.37
7	4283890.98	516040.95
8	4283906.51	516007.64
9	4283910.55	515999.22
10	4283868.59	515988.84
11	4283868.10	515991.66
12	4283856.26	515990.98
13	4283854.60	515999.36
14	4283854.07	516003.52
15	4283844.05	516003.02
16	4283834.48	516000.06
17	4283831.30	516014.84
18	4283845.18	516038.78
1	4283842.69	516058.19
		54:24:050206:67
1	4283493.23	515815.66
2	4283506.82	515806.08
3	4283508.67	515805.57
4	4283509.86	515806.70
5	4283513.14	515805.42
6	4283512.81	515804.55
7	4283555.55	515789.12
8	4283554.85	515791.31
9	4283551.33	515837.95
10	4283521.68	515841.21
11	4283483.23	515843.53
12	4283485.29	515836.24
13	4283487.27	515828.26
1	4283493.23	515815.66
		54:24:050206:65
1	4283478.00	515738.52

Взам. инв. №	
Подп. и дата	
Инв. № подл.	

Изм.	Кол.уч.	Лист	№ док.	Подп.	Дата

07-21-ПМ

2	4283494.59	515763.15
3	4283502.19	515757.91
4	4283501.92	515757.51
5	4283510.22	515753.24
6	4283516.66	515749.93
7	4283535.58	515736.60
8	4283545.54	515729.30
9	4283553.57	515723.12
10	4283528.15	515686.86
11	4283528.15	515686.86
12	4283518.74	515696.52
13	4283516.61	515694.29
14	4283497.19	515719.15
15	4283495.93	515720.97
16	4283494.33	515719.85
17	4283492.76	515722.03
18	4283493.53	515722.58
19	4283489.44	515728.67
20	4283489.86	515729.21
1	4283478.00	515738.52
		54:24:050206:165
1	4283478.00	515738.52
2	4283468.04	515724.85
3	4283462.03	515715.85
4	4283471.16	515695.07
5	4283478.06	515680.92
6	4283482.77	515677.40
7	4283484.93	515674.67
8	4283486.08	515675.32
9	4283487.73	515672.38
10	4283484.42	515670.40
11	4283489.90	515662.50
12	4283491.76	515662.30
13	4283497.62	515665.10
14	4283503.05	515669.47
15	4283506.05	515675.80
16	4283518.14	515691.88
17	4283516.61	515694.29
18	4283497.19	515719.15
19	4283495.93	515720.97
20	4283494.33	515719.85
21	4283492.76	515722.03
22	4283493.53	515722.58

23	4283489.44	515728.67
24	4283489.86	515729.21
1	4283478.00	515738.52
		54:24:050206:63
1	4283435.41	515684.22
2	4283448.88	515700.73
3	4283462.03	515715.85
4	4283471.16	515695.07
5	4283478.06	515680.92
6	4283482.77	515677.40
7	4283484.93	515674.67
8	4283486.07	515675.33
9	4283487.73	515672.38
10	4283484.42	515670.40
11	4283485.94	515668.01
12	4283492.98	515658.21
13	4283481.80	515650.51
14	4283469.10	515641.91
15	4283443.66	515673.76
1	4283435.41	515684.22
		54:24:050206:420
1	4283435.41	515684.22
2	4283443.66	515673.76
3	4283469.10	515641.91
4	4283446.38	515624.67
5	4283428.15	515652.34
6	4283418.50	515663.99
7	4283417.03	515665.44
8	4283422.29	515670.01
1	4283435.41	515684.22
		54:24:050206:62
1	4283390.26	515632.14
2	4283399.45	515613.21
3	4283405.57	515614.28
4	4283411.23	515609.57
5	4283429.60	515617.54
6	4283443.06	515621.89
7	4283438.25	515631.03
8	4283427.55	515650.35
9	4283417.87	515663.40
10	4283418.50	515663.99
11	4283417.03	515665.44
12	4283415.55	515666.90

Взам. инв. №	
Подп. и дата	
Инв. № подл.	

Изм.	Кол.уч.	Лист	№ док.	Подп.	Дата

07-21-ПМ

13	4283413.20	515664.53
14	4283414.78	515663.02
15	4283397.00	515642.37
16	4283389.99	515635.69
17	4283391.74	515633.42
1	4283390.26	515632.14
		54:24:050206:42
1	4283297.32	515615.92
2	4283322.06	515615.19
3	4283323.44	515615.98
4	4283372.85	515614.10
5	4283373.61	515601.66
6	4283291.53	515590.20
7	4283285.22	515590.70
8	4283290.68	515603.75
1	4283297.32	515615.92
		54:24:050206:44
1	4283297.32	515615.92
2	4283305.04	515631.14
3	4283313.63	515645.83
4	4283338.97	515638.40
5	4283339.62	515639.53
6	4283347.81	515637.97
7	4283369.85	515631.32
8	4283376.00	515629.46
9	4283384.87	515626.21
10	4283384.72	515613.84
11	4283372.85	515614.10
12	4283323.44	515615.98
13	4283322.06	515615.19
1	4283297.32	515615.92
		54:24:050206:46
1	4283352.16	515715.26
2	4283365.96	515707.94
3	4283365.59	515707.22
4	4283372.04	515703.80
5	4283372.36	515704.47
6	4283374.66	515703.26
7	4283386.84	515696.85
8	4283408.88	515684.42
9	4283396.58	515669.17
10	4283365.84	515683.70
11	4283352.18	515691.11

12	4283353.79	515694.18
13	4283347.20	515697.58
14	4283345.66	515694.64
15	4283341.85	515696.71
1	4283352.16	515715.26
		54:24:050206:58
1	4283370.34	515748.32
2	4283362.13	515732.71
3	4283381.91	515722.30
4	4283390.78	515717.92
5	4283400.42	515711.51
6	4283410.54	515700.04
7	4283412.13	515699.39
8	4283413.87	515705.50
9	4283415.88	515707.58
10	4283408.28	515713.70
11	4283414.33	515723.77
12	4283399.56	515733.34
13	4283397.47	515734.69
14	4283382.95	515742.37
15	4283374.32	515745.76
1	4283370.34	515748.32
		54:24:050206:10
1	4283379.70	515766.12
2	4283370.34	515748.32
3	4283374.32	515745.76
4	4283382.95	515742.37
5	4283397.47	515734.69
6	4283399.56	515733.34
7	4283414.33	515723.77
8	4283424.22	515745.33
9	4283404.25	515754.39
10	4283403.83	515753.56
11	4283394.19	515758.95
12	4283393.98	515758.48
1	4283379.70	515766.12
		54:24:050206:45
1	4283424.22	515745.33
2	4283404.25	515754.39
3	4283403.83	515753.56
4	4283394.19	515758.95
5	4283393.98	515758.48
6	4283379.70	515766.12

Взам. инв. №	
Подп. и дата	
Инв. № подл.	

Изм.	Кол.уч.	Лист	№ док.	Подп.	Дата

07-21-ПМ

7	4283387.78	515780.53
8	4283430.66	515759.96
9	4283424.58	515746.13
1	4283424.22	515745.33
		54:24:050206:49
1	4283397.35	515798.78
2	4283387.78	515780.53
3	4283430.66	515759.96
4	4283439.20	515776.82
5	4283420.51	515786.89
6	4283415.78	515789.08
7	4283410.27	515791.99
8	4283408.89	515789.08
9	4283399.07	515794.13
10	4283400.63	515797.09
1	4283397.35	515798.78
		54:24:050206:48
1	4283439.20	515776.82
2	4283420.51	515786.89
3	4283415.78	515789.08
4	4283410.27	515791.99
5	4283408.89	515789.08
6	4283399.07	515794.13
7	4283400.63	515797.09
8	4283397.35	515798.78
9	4283404.88	515812.18
10	4283446.63	515791.92
11	4283446.00	515790.24
1	4283439.20	515776.82
		54:24:050206:50
1	4283414.36	515829.46
2	4283404.88	515812.18
3	4283446.63	515791.92
4	4283458.71	515810.60
5	4283437.43	515819.27
6	4283436.66	515818.86
7	4283424.43	515823.22
8	4283416.47	515827.33
9	4283416.79	515827.95
1	4283414.36	515829.46
		54:24:050201:107
1	4283414.36	515829.46
2	4283419.59	515838.61

3	4283424.19	515848.21
4	4283439.41	515840.36
5	4283439.25	515840.02
6	4283444.50	515836.59
7	4283464.72	515826.40
8	4283465.24	515825.15
9	4283465.93	515821.94
10	4283458.71	515810.60
11	4283437.43	515819.27
12	4283436.66	515818.86
13	4283424.43	515823.22
14	4283416.47	515827.33
15	4283416.79	515827.95
1	4283414.36	515829.46
		54:24:050206:51
1	4283424.19	515848.21
2	4283438.20	515874.48
3	4283443.23	515881.12
4	4283457.82	515874.56
5	4283460.85	515875.35
6	4283474.93	515868.00
7	4283464.72	515826.40
8	4283444.50	515836.59
9	4283439.25	515840.02
10	4283439.41	515840.36
1	4283424.19	515848.21
		54:24:050206:61
1	4283400.84	515835.65
2	4283406.04	515843.90
3	4283409.29	515849.75
4	4283408.50	515850.21
5	4283392.14	515859.78
6	4283373.65	515872.41
7	4283363.12	515856.32
8	4283371.82	515851.65
9	4283387.34	515843.31
1	4283400.84	515835.65
		54:24:050206:60
1	4283390.19	515816.88
2	4283400.84	515835.65
3	4283387.34	515843.31
4	4283371.82	515851.65
5	4283361.64	515836.53

Взам. инв. №	
Подп. и дата	
Инв. № подл.	

Изм.	Кол.уч.	Лист	№ док.	Подп.	Дата

07-21-ПМ					Лист
					75

6	4283363.29	515834.85
7	4283371.52	515830.42
8	4283370.15	515828.20
9	4283377.23	515824.21
1	4283390.19	515816.88
		54:24:050206:59
1	4283381.64	515800.96
2	4283368.78	515807.98
3	4283360.32	515814.47
4	4283353.68	515819.22
5	4283339.10	515827.39
6	4283337.62	515828.22
7	4283342.64	515837.23
8	4283340.86	515838.70
9	4283345.64	515844.30
10	4283346.39	515843.89
11	4283357.11	515838.07
12	4283361.64	515836.53
13	4283363.29	515834.85
14	4283371.52	515830.42
15	4283370.15	515828.20
16	4283377.23	515824.21
17	4283390.19	515816.88
1	4283381.64	515800.96
		54:24:050206:57(3)
1	4283353.57	515804.73
2	4283356.35	515801.16
3	4283360.91	515797.95
4	4283356.45	515790.99
5	4283329.91	515807.36
6	4283337.33	515818.13
7	4283340.62	515814.56
8	4283349.95	515806.89
1	4283353.57	515804.73
		54:24:050206:57(2)
1	4283367.24	515795.32
2	4283363.23	515788.91
3	4283372.24	515783.74
4	4283375.49	515789.52
1	4283367.24	515795.32
		54:24:050206:57(1)
1	4283365.33	515771.47
2	4283355.90	515776.43

3	4283362.23	515787.47
4	4283371.21	515781.91
1	4283365.33	515771.47
		54:24:050206:55(1)
1	4283350.41	515767.01
2	4283344.20	515770.45
3	4283344.77	515771.52
4	4283318.32	515790.52
5	4283324.09	515798.90
6	4283350.38	515779.56
7	4283355.90	515776.43
1	4283350.41	515767.01
		54:24:050206:55(2)
1	4283350.49	515764.94
2	4283348.28	515760.92
3	4283341.05	515764.89
4	4283343.26	515768.91
1	4283350.49	515764.94
		54:24:050206:54
1	4283356.45	515755.72
2	4283348.56	515740.79
3	4283333.34	515749.14
4	4283316.76	515759.54
5	4283315.09	515761.47
6	4283309.59	515765.43
7	4283319.79	515780.30
8	4283328.81	515774.31
9	4283332.38	515770.31
10	4283336.00	515767.67
11	4283341.05	515764.89
12	4283348.28	515760.92
13	4283351.55	515759.12
1	4283356.45	515755.72
		54:24:050206:8
1	4283336.56	515719.45
2	4283322.29	515692.58
3	4283279.77	515720.11
4	4283287.88	515730.88
5	4283290.22	515729.75
6	4283298.92	515742.33
7	4283305.70	515740.24
8	4283321.82	515730.18
1	4283336.56	515719.45

Взам. инв. №	
Подп. и дата	
Инв. № подл.	

Изм.	Кол.уч.	Лист	№ док.	Подп.	Дата

07-21-ПМ					Лист
					76

		54:24:050206:71
1	4283253.99	515786.74
2	4283259.35	515781.18
3	4283270.49	515771.94
4	4283285.52	515761.92
5	4283297.88	515782.61
6	4283291.64	515790.05
7	4283282.40	515798.98
8	4283268.76	515808.98
1	4283253.99	515786.74
		54:24:050206:70
1	4283225.07	515738.47
2	4283240.26	515763.91
3	4283287.88	515730.88
4	4283279.77	515720.11
5	4283273.89	515707.05
6	4283231.68	515731.77
7	4283232.94	515733.97
1	4283225.07	515738.47
		54:24:050206:11
1	4283190.80	515669.42
2	4283206.13	515700.81
3	4283245.69	515681.68
4	4283253.12	515673.42
5	4283238.75	515645.54
6	4283237.50	515642.89
1	4283190.80	515669.42
1	4283356.45	515755.72
		54:24:050205:69
1	4283190.80	515669.42
2	4283237.50	515642.89
3	4283225.59	515617.72
4	4283177.40	515645.76
1	4283190.80	515669.42
		54:24:050206:14
1	4283160.10	515615.21
2	4283199.22	515596.71
3	4283245.46	515580.17
4	4283249.97	515590.20
5	4283219.62	515604.70
6	4283192.49	515619.52
7	4283189.31	515624.30
8	4283183.40	515627.27

9	4283176.91	515630.93
10	4283177.52	515631.94
11	4283171.32	515635.03
1	4283160.10	515615.21
		54:24:050205:45
1	4283179.20	515780.29
2	4283217.87	515759.91
3	4283227.63	515777.55
4	4283203.04	515791.81
5	4283168.88	515811.90
6	4283162.71	515800.93
7	4283168.21	515797.43
8	4283162.71	515788.59
1	4283179.20	515780.29
		54:24:050206:69
1	4283217.87	515759.91
2	4283209.69	515745.29
3	4283165.90	515770.53
4	4283165.64	515770.07
5	4283160.37	515773.04
6	4283160.98	515774.17
7	4283156.12	515777.05
8	4283162.71	515788.59
9	4283179.20	515780.29
1	4283217.87	515759.91
		54:24:050205:72
1	4283209.69	515745.29
2	4283165.90	515770.53
3	4283165.64	515770.07
4	4283160.37	515773.04
5	4283160.98	515774.17
6	4283156.12	515777.05
7	4283148.13	515763.39
8	4283157.00	515758.25
9	4283201.92	515732.21
1	4283209.69	515745.29
		54:24:050205:80
1	4283201.92	515732.21
2	4283193.89	515718.11
3	4283148.70	515744.15
4	4283131.47	515754.19
5	4283140.33	515768.69
6	4283148.13	515763.39

Изн. № подл.	Подп. и дата	Взам. инв. №
--------------	--------------	--------------

Изм.	Кол.уч.	Лист	№ док.	Подп.	Дата
------	---------	------	--------	-------	------

07-21-ПМ

7	4283157.00	515758.25
1	4283201.92	515732.21
		54:24:050205:79
1	4283176.34	515689.64
2	4283147.64	515705.84
3	4283127.61	515716.75
4	4283114.38	515723.80
5	4283122.81	515739.00
6	4283126.83	515736.54
7	4283156.19	515720.63
8	4283184.77	515703.84
1	4283176.34	515689.64
		54:24:050206:72
1	4283166.53	515673.37
2	4283158.15	515678.24
3	4283146.57	515684.97
4	4283113.83	515701.86
5	4283106.53	515706.11
6	4283114.38	515723.80
7	4283127.61	515716.75
8	4283147.64	515705.84
9	4283176.34	515689.64
1	4283166.53	515673.37
		54:24:050205:77
1	4283166.53	515673.37
2	4283156.29	515657.01
3	4283136.75	515667.36
4	4283123.42	515675.34
5	4283104.30	515687.52
6	4283113.83	515701.86
7	4283146.57	515684.97
8	4283158.15	515678.24
1	4283166.53	515673.37
		54:24:050205:83
1	4283074.28	515678.53
2	4283085.04	515669.31
3	4283081.53	515650.18
4	4283080.18	515646.60
5	4283080.05	515641.87
6	4283082.86	515641.79
7	4283082.37	515636.29
8	4283069.55	515588.38
9	4283045.84	515594.09

10	4283052.11	515623.32
11	4283059.90	515648.54
12	4283061.51	515652.87
13	4283064.27	515660.31
14	4283068.76	515669.90
1	4283074.28	515678.53
		54:24:050205:10
1	4283074.28	515678.53
2	4283068.76	515669.90
3	4283064.27	515660.31
4	4283061.51	515652.87
5	4283059.90	515648.54
6	4283052.11	515623.32
7	4283045.84	515594.09
8	4283012.32	515602.62
9	4283022.23	515643.22
10	4283030.69	515673.40
11	4283032.46	515678.51
12	4283033.49	515678.16
13	4283039.22	515689.17
14	4283039.74	515688.90
15	4283043.96	515694.95
16	4283044.35	515694.65
17	4283052.66	515705.53
18	4283057.06	515701.52
19	4283060.25	515697.03
20	4283068.29	515688.20
21	4283069.72	515684.75
1	4283074.28	515678.53
		54:24:050205:98
1	4283038.37	515722.98
2	4283054.07	515707.39
3	4283052.66	515705.53
4	4283044.35	515694.65
5	4283043.96	515694.95
6	4283039.74	515688.90
7	4283039.22	515689.17
8	4283033.49	515678.16
9	4283032.46	515678.51
10	4283030.69	515673.40
11	4283022.23	515643.22
12	4283012.32	515602.62
13	4282984.74	515609.05

Взам. инв. №	
Подп. и дата	
Инв. № подл.	

Изм.	Кол.уч.	Лист	№ док.	Подп.	Дата

07-21-ПМ					Лист
					78

14	4283014.41	515683.47
15	4283023.87	515702.10
16	4283027.82	515709.30
17	4283032.81	515716.19
1	4283038.37	515722.98
		54:24:050205:61
1	4282986.72	515730.92
2	4282976.97	515707.62
3	4282969.75	515688.83
4	4282950.36	515633.02
5	4282918.13	515642.28
6	4282936.08	515694.42
7	4282937.92	515702.93
8	4282955.37	515743.13
1	4282986.72	515730.92
		54:24:050205:63
1	4282903.18	515764.06
2	4282876.07	515773.91
3	4282861.08	515748.00
4	4282862.52	515747.16
5	4282859.11	515741.26
6	4282862.00	515739.59
7	4282857.98	515732.65
8	4282854.39	515723.86
9	4282832.97	515649.31
10	4282854.88	515641.91
11	4282877.56	515711.05
12	4282872.43	515713.50
13	4282873.93	515718.15
14	4282878.44	515726.97
15	4282879.65	515729.75
16	4282878.73	515730.31
17	4282880.42	515734.05
18	4282886.29	515733.97
19	4282892.76	515746.68
20	4282899.89	515756.11
1	4282903.18	515764.06
		54:24:050206:36
1	4282876.07	515773.91
2	4282855.50	515781.38
3	4282833.78	515739.92
4	4282807.47	515657.43
5	4282832.97	515649.31

6	4282854.39	515723.86
7	4282857.98	515732.65
8	4282862.00	515739.59
9	4282859.11	515741.26
10	4282862.52	515747.16
11	4282861.08	515748.00
1	4282876.07	515773.91
		54:24:050205:90
1	4282786.11	515806.00
2	4282779.93	515808.94
3	4282758.00	515816.21
4	4282739.77	515751.73
5	4282721.27	515686.28
6	4282744.12	515678.96
7	4282766.41	515747.56
8	4282777.07	515782.53
9	4282780.54	515791.86
1	4282786.11	515806.00
		54:24:050204:46
1	4282758.00	515816.21
2	4282727.73	515823.17
3	4282720.37	515784.96
4	4282716.74	515785.41
5	4282711.98	515764.27
6	4282710.77	515758.09
7	4282739.77	515751.73
1	4282758.00	515816.21
		54:24:050205:9
1	4282691.52	515820.64
2	4282692.09	515823.19
3	4282700.91	515821.24
4	4282702.85	515829.98
5	4282727.73	515823.17
6	4282720.37	515784.96
7	4282716.74	515785.41
8	4282711.98	515764.27
9	4282710.77	515758.09
10	4282703.71	515712.60
11	4282673.40	515718.19
12	4282683.81	515770.75
13	4282687.71	515792.89
14	4282686.56	515793.10
1	4282691.52	515820.64

Взам. инв. №	
Подп. и дата	
Инв. № подл.	

Изм.	Кол.уч.	Лист	№ док.	Подп.	Дата

07-21-ПМ

		54:24:050205:117
1	4282639.22	515707.55
2	4282663.46	515788.87
3	4282677.49	515836.28
4	4282689.96	515833.51
5	4282687.31	515821.57
6	4282691.52	515820.64
7	4282686.56	515793.10
8	4282687.71	515792.89
9	4282683.81	515770.75
10	4282673.40	515718.19
11	4282669.90	515700.53
12	4282663.49	515701.25
1	4282639.22	515707.55
		:3Y1
1	4282652.08	515836.97
2	4282651.05	515837.18
3	4282651.73	515840.57
4	4282677.49	515836.28
5	4282663.46	515788.87
6	4282639.22	515707.55
7	4282629.04	515710.60
8	4282619.42	515712.88
9	4282642.01	515797.02
10	4282647.78	515816.60
1	4282652.08	515836.97
		:3Y2
1	4282801.92	515800.09
2	4282828.71	515790.74
3	4282786.29	515664.83
4	4282763.96	515671.87
5	4282792.26	515761.54
6	4282796.08	515780.80
1	4282801.92	515800.09
		:3Y3
1	4282828.71	515790.74
2	4282855.50	515781.38
3	4282833.78	515739.92
4	4282807.49	515657.43
5	4282786.29	515664.83
1	4282828.71	515790.74
		:3Y4
1	4282927.80	515755.50

2	4282945.87	515748.14
3	4282932.63	515716.28
4	4282931.71	515711.30
5	4282902.57	515626.89
6	4282876.34	515633.91
7	4282890.50	515672.52
8	4282901.25	515704.85
9	4282906.24	515715.03
10	4282911.59	515720.69
11	4282917.64	515730.72
12	4282920.84	515739.86
13	4282924.68	515748.47
14	4282926.83	515753.75
1	4282927.80	515755.50
		:3Y5
1	4282986.72	515730.92
2	4283001.49	515747.51
3	4283017.46	515738.34
4	4283006.53	515720.49
5	4282997.02	515703.87
6	4282966.90	515613.58
7	4282945.65	515618.38
8	4282950.36	515633.02
9	4282969.75	515688.83
10	4282976.97	515707.62
1	4282986.72	515730.92
		:3Y6
1	4283017.46	515738.34
2	4283038.37	515722.98
3	4283032.81	515716.19
4	4283027.82	515709.30
5	4283023.87	515702.10
6	4283014.41	515683.47
7	4282984.74	515609.05
8	4282966.90	515613.58
9	4282997.02	515703.87
10	4283006.53	515720.49
1	4283017.46	515738.34
		:3Y7
1	4283184.77	515703.84
2	4283193.89	515718.11
3	4283148.70	515744.15
4	4283131.47	515754.19

Инд. № подл.	Подп. и дата	Взам. инв. №

Изм.	Кол.уч.	Лист	№ док.	Подп.	Дата

07-21-ПМ

5	4283122.81	515739.00
6	4283126.83	515736.54
7	4283156.19	515720.63
1	4283184.77	515703.84
		:3Y8
1	4283300.88	515943.57
2	4283279.27	515956.52
3	4283298.89	515990.65
4	4283320.84	515977.74
1	4283300.88	515943.57
		:3Y9
1	4283298.89	515990.65
2	4283316.56	516021.13
3	4283320.50	516018.97
4	4283322.54	516022.08
5	4283341.51	516012.84
6	4283320.84	515977.74
1	4283298.89	515990.65
		:3Y10
1	4283343.34	516015.90
2	4283352.01	516030.29
3	4283349.91	516031.54
4	4283353.59	516037.71
5	4283341.99	516044.71
6	4283345.74	516052.06
7	4283345.17	516053.24
8	4283340.32	516055.60
9	4283335.32	516056.91
10	4283334.54	516056.06
11	4283331.78	516057.53
12	4283301.39	516072.51
13	4283292.69	516056.86
14	4283304.53	516048.86
15	4283304.53	516046.30
16	4283302.02	516042.17
17	4283309.43	516037.42
18	4283308.18	516035.14
19	4283316.35	516030.63
20	4283320.20	516027.21
21	4283324.16	516024.94
1	4283343.34	516015.90
		:3Y11
1	4283435.49	516229.34

2	4283435.22	516228.90
3	4283421.45	516235.85
4	4283394.38	516250.06
5	4283397.31	516255.72
6	4283402.32	516265.40
7	4283407.66	516278.29
8	4283467.66	516253.65
9	4283451.70	516221.35
1	4283435.49	516229.34
		:3Y12
1	4283500.97	516607.46
2	4283511.39	516574.50
3	4283472.41	516562.36
4	4283444.75	516555.01
5	4283443.49	516570.76
6	4283439.90	516586.80
7	4283480.87	516598.65
8	4283480.18	516601.19
9	4283487.89	516604.11
10	4283495.41	516606.26
1	4283500.97	516607.46
		:3Y13
1	4283417.15	516654.57
2	4283460.57	516668.67
3	4283461.46	516665.92
4	4283484.47	516673.16
5	4283489.53	516652.65
6	4283472.44	516648.39
7	4283471.94	516649.97
8	4283465.34	516647.91
9	4283465.78	516646.50
10	4283423.81	516633.40
1	4283417.15	516654.57
		:3Y14
1	4283413.81	516690.63
2	4283415.91	516692.52
3	4283427.28	516696.24
4	4283476.55	516708.92
5	4283483.20	516680.54
6	4283421.30	516662.13
7	4283417.87	516675.44
8	4283418.68	516675.65
1	4283413.81	516690.63

Взам. инв. №	
Подп. и дата	
Инв. № подл.	

Изм.	Кол.уч.	Лист	№ док.	Подп.	Дата

07-21-ПМ

		:3Y15
1	4283572.32	516821.43
2	4283589.32	516788.18
3	4283560.06	516780.00
4	4283534.20	516774.96
5	4283529.14	516807.88
1	4283572.32	516821.43
		:3Y16
1	4283534.20	516774.96
2	4283537.68	516742.11
3	4283558.94	516743.44
4	4283558.83	516746.27
5	4283592.43	516747.49
6	4283596.78	516747.49
7	4283595.91	516788.08
8	4283589.32	516788.18
9	4283560.06	516780.00
1	4283534.20	516774.96
		:3Y17
1	4283563.97	516440.13
2	4283564.34	516417.90
3	4283571.88	516416.88
4	4283579.27	516416.64
5	4283588.54	516418.22
6	4283594.72	516418.33
7	4283621.31	516420.48
8	4283641.92	516422.28
9	4283654.53	516429.85
10	4283664.37	516453.07
11	4283609.29	516445.94
12	4283602.45	516444.83
13	4283588.39	516442.12
14	4283577.22	516440.58
15	4283567.95	516440.75
1	4283563.97	516440.13
		:3Y18
1	4283481.32	516160.11
2	4283463.17	516128.40
3	4283498.54	516107.67
4	4283517.92	516138.19
1	4283481.32	516160.11
		:3Y19
1	4283463.17	516128.40

2	4283498.54	516107.67
3	4283488.09	516091.29
4	4283468.32	516101.72
5	4283460.76	516089.78
6	4283458.81	516090.88
7	4283445.98	516098.75
8	4283463.17	516128.40
1	4283463.17	516128.40
		:3Y20
1	4283445.98	516098.75
2	4283438.63	516085.97
3	4283423.96	516060.50
4	4283443.99	516048.89
5	4283465.90	516086.89
6	4283460.76	516089.78
7	4283458.81	516090.88
1	4283445.98	516098.75
		:3Y21
1	4283423.96	516060.50
2	4283403.23	516024.50
3	4283425.38	516012.27
4	4283443.99	516048.89
1	4283423.96	516060.50
		:3Y22
1	4283403.23	516024.50
2	4283383.66	515990.52
3	4283405.98	515978.01
4	4283425.38	516012.27
1	4283403.23	516024.50
		:3Y23
1	4283381.85	515987.38
2	4283404.37	515975.17
3	4283386.11	515941.23
4	4283362.92	515954.50
1	4283381.85	515987.38
		:3Y24
1	4283362.92	515954.50
2	4283386.11	515941.23
3	4283367.22	515908.66
4	4283344.26	515922.11
1	4283362.92	515954.50
		:3Y25
1	4283344.26	515922.11

Инд. № подл.	Подп. и дата	Взам. инв. №
--------------	--------------	--------------

Изм.	Кол.уч.	Лист	№ док.	Подп.	Дата

07-21-ПМ

2	4283325.09	515888.81
3	4283347.97	515876.37
4	4283367.22	515908.66
1	4283344.26	515922.11
		:3Y26
1	4283207.67	515703.27
2	4283224.51	515694.34
3	4283240.06	515686.69
4	4283241.43	515686.69
5	4283262.35	515676.57
6	4283265.11	515683.38
7	4283268.28	515693.15
8	4283244.43	515704.20
9	4283229.69	515712.85
10	4283223.34	515716.39
11	4283216.19	515720.52
1	4283207.67	515703.27
		:3Y27
1	4283225.07	515738.47
2	4283232.94	515733.97
3	4283231.66	515731.78
4	4283273.89	515707.05
5	4283268.28	515693.15
6	4283244.43	515704.20
7	4283229.69	515712.85
8	4283223.34	515716.39
9	4283216.19	515720.52
1	4283225.07	515738.47
		:3Y28
1	4283177.40	515645.76
2	4283171.32	515635.03
3	4283177.52	515631.94
4	4283176.91	515630.93
5	4283183.40	515627.27
6	4283189.31	515624.30
7	4283192.49	515619.52
8	4283219.62	515604.70
9	4283249.97	515590.20
10	4283253.34	515598.19
11	4283225.59	515617.72
1	4283177.40	515645.76
		:3Y29
1	4283238.75	515645.54

2	4283253.12	515673.42
3	4283287.69	515656.63
4	4283300.47	515649.61
5	4283283.03	515619.83
1	4283238.75	515645.54
		:3Y30
1	4283348.56	515740.79
2	4283349.80	515740.14
3	4283341.55	515725.17
4	4283339.45	515726.33
5	4283338.30	515724.65
6	4283333.31	515728.00
7	4283333.57	515728.39
8	4283300.77	515749.07
9	4283286.82	515760.93
10	4283297.54	515773.53
11	4283309.59	515765.43
12	4283315.09	515761.47
13	4283316.76	515759.54
14	4283333.34	515749.14
1	4283348.56	515740.79
		:3Y31(1)
1	4283350.41	515767.01
2	4283359.88	515761.77
3	4283365.33	515771.47
4	4283355.90	515776.43
1	4283350.41	515767.01
		:3Y31(2)
1	4283348.28	515760.92
2	4283350.49	515764.94
3	4283358.94	515760.11
4	4283356.47	515755.71
5	4283351.55	515759.12
1	4283348.28	515760.92
		:3Y31(3)
1	4283343.13	515772.70
2	4283341.49	515769.89
3	4283343.26	515768.92
4	4283341.05	515764.89
5	4283336.00	515767.67
6	4283332.38	515770.31
7	4283328.81	515774.31
8	4283319.79	515780.30

Взам. инв. №	
Подп. и дата	
Инв. № подл.	

Изм.	Кол.уч.	Лист	№ док.	Подп.	Дата

07-21-ПМ

Лист

83

9	4283313.94	515784.18
10	4283318.32	515790.52
1	4283343.13	515772.70
		:3У32(1)
1	4283362.23	515787.47
2	4283356.45	515790.99
3	4283329.91	515807.36
4	4283324.09	515798.90
5	4283350.38	515779.56
6	4283355.90	515776.43
1	4283362.23	515787.47
		:3У32(2)
1	4283363.23	515788.91
2	4283357.31	515792.34
3	4283360.91	515797.95
4	4283361.76	515799.16
5	4283367.24	515795.32
1	4283363.23	515788.91
		:3У33
1	4283375.49	515789.52
2	4283367.24	515795.32
3	4283361.76	515799.16
4	4283360.91	515797.95
5	4283359.77	515798.75
6	4283356.35	515801.16
7	4283353.57	515804.73
8	4283349.95	515806.89
9	4283340.62	515814.56
10	4283337.33	515818.13
11	4283336.91	515823.56
12	4283339.10	515827.39
13	4283353.68	515819.22
14	4283360.32	515814.47
15	4283368.78	515807.98
16	4283381.64	515800.96
1	4283375.49	515789.52
		:3У34
1	4283373.65	515872.41
2	4283372.04	515873.41
3	4283373.67	515876.30
4	4283366.73	515880.83
5	4283368.31	515882.35
6	4283368.73	515882.10

7	4283371.14	515885.75
8	4283374.12	515891.94
9	4283373.17	515892.59
10	4283375.21	515895.92
11	4283377.29	515894.56
12	4283382.35	515902.20
13	4283388.98	515897.82
14	4283390.23	515899.58
15	4283395.69	515897.00
16	4283426.35	515882.11
17	4283423.40	515876.27
18	4283413.10	515858.07
19	4283412.11	515856.10
20	4283408.50	515850.21
21	4283392.14	515859.78
1	4283373.65	515872.41
		:3У35
1	4283341.85	515696.71
2	4283334.19	515683.75
3	4283339.84	515681.27
4	4283352.10	515676.10
5	4283365.03	515671.11
6	4283390.09	515662.30
7	4283391.74	515661.98
8	4283396.58	515669.17
9	4283365.84	515683.70
10	4283352.18	515691.11
11	4283353.79	515694.18
12	4283347.20	515697.58
13	4283345.66	515694.64
1	4283341.85	515696.71
		:3У36
1	4283477.71	515836.26
2	4283476.83	515844.81
3	4283476.89	515858.65
4	4283476.93	515888.78
5	4283473.40	515916.88
6	4283477.10	515922.35
7	4283480.55	515890.49
8	4283480.63	515852.60
9	4283480.71	515843.73
10	4283481.61	515836.71
1	4283477.71	515836.26

Взам. инв. №	
Подп. и дата	
Инв. № подл.	

Изм.	Кол.уч.	Лист	№ док.	Подп.	Дата

07-21-ПМ

		:3Y37
1	4283494.59	515763.15
2	4283517.36	515799.40
3	4283523.72	515797.16
4	4283550.81	515783.06
5	4283548.56	515763.56
6	4283538.79	515734.25
7	4283516.66	515749.93
8	4283510.22	515753.24
9	4283501.92	515757.51
10	4283502.19	515757.91
1	4283494.59	515763.15
		:3Y38
1	4283465.93	515821.94
2	4283480.88	515807.67
3	4283484.04	515804.86
4	4283494.19	515793.59
5	4283495.66	515790.60
6	4283474.09	515756.97
7	4283464.62	515765.66
8	4283465.28	515766.30
9	4283459.96	515771.19
10	4283446.00	515790.24
11	4283446.63	515791.92
12	4283458.71	515810.60
1	4283465.93	515821.94
		:3Y39
1	4283291.64	516172.84
2	4283284.52	516162.46
3	4283272.81	516145.41
4	4283316.10	516117.01
5	4283323.21	516112.51
6	4283330.16	516122.31
7	4283341.55	516139.54
8	4283311.17	516159.61
9	4283303.31	516165.35
1	4283291.64	516172.84
		:3Y40
1	4283272.79	516145.42
2	4283256.39	516119.50
3	4283269.54	516110.31
4	4283299.65	516089.95
5	4283314.72	516113.41

6	4283316.10	516117.01
1	4283272.79	516145.42
		:3Y41
1	4283389.80	516322.15
2	4283413.58	516306.26
3	4283400.71	516281.30
4	4283407.66	516278.29
5	4283402.32	516265.40
6	4283397.31	516255.72
7	4283363.77	516276.89
8	4283373.41	516290.51
9	4283376.54	516303.72
1	4283389.80	516322.15
		:3Y42
1	4283363.77	516276.89
2	4283337.73	516240.06
3	4283351.79	516231.22
4	4283379.76	516219.07
5	4283380.68	516221.16
6	4283391.54	516245.72
7	4283394.38	516250.06
8	4283397.31	516255.72
1	4283363.77	516276.89
		:3Y43
1	4284064.40	516717.58
2	4284047.62	516712.23
3	4284024.13	516707.16
4	4284023.79	516707.66
5	4284007.98	516734.13
6	4284005.22	516738.43
7	4284046.08	516757.76
8	4284051.61	516748.73
9	4284059.53	516730.43
1	4284064.40	516717.58
		:3Y44
1	4283958.32	516689.29
2	4283972.93	516692.98
3	4283972.91	516693.44
4	4283971.05	516701.41
5	4283964.48	516715.60
6	4283959.99	516727.03
7	4283943.76	516760.94
8	4283930.02	516753.92

Взам. инв. №	
Подп. и дата	
Инв. № подл.	

Изм.	Кол.уч.	Лист	№ док.	Подп.	Дата

07-21-ПМ

9	4283944.71	516724.76
10	4283950.38	516710.18
11	4283954.24	516702.74
1	4283958.32	516689.29
		:3Y45
1	4283915.50	516654.16
2	4283899.21	516649.40
3	4283905.86	516637.01
4	4283915.50	516640.34
5	4283915.18	516641.80
6	4283918.21	516642.44
1	4283915.50	516654.16
		:3Y46
1	4284060.20	516307.64
2	4284043.29	516299.44
3	4284045.88	516294.10
4	4284039.41	516290.96
5	4284040.40	516287.55
6	4284027.59	516280.93
7	4284027.10	516268.79
8	4284037.48	516214.92
9	4284048.65	516215.36
10	4284058.34	516219.52
11	4284089.92	516233.07
12	4284092.76	516234.22
13	4284088.90	516246.88
14	4284085.73	516255.12
15	4284082.60	516262.01
16	4284067.82	516292.40
1	4284060.20	516307.64
		:3Y47
1	4284076.01	516315.36
2	4284091.69	516322.92
3	4284099.59	516308.30
4	4284114.16	516276.85
5	4284111.30	516275.39
6	4284114.79	516268.51
7	4284118.45	516270.37
8	4284120.10	516267.12
9	4284103.38	516259.87
10	4284103.17	516260.23
1	4284076.01	516315.36
		:3Y48

1	4284121.14	516338.17
2	4284106.41	516330.49
3	4284120.50	516304.64
4	4284133.95	516278.36
5	4284148.58	516284.92
6	4284145.56	516291.52
7	4284141.39	516299.84
8	4284128.94	516323.32
9	4284122.54	516335.29
1	4284121.14	516338.17
		:3Y49
1	4284152.57	516353.96
2	4284157.92	516356.57
3	4284158.76	516355.30
4	4284162.44	516357.16
5	4284168.11	516360.06
6	4284174.17	516348.97
7	4284180.87	516335.88
8	4284194.64	516307.92
9	4284191.36	516306.45
10	4284187.77	516303.71
11	4284180.59	516299.98
1	4284152.57	516353.96
		:3Y50
1	4284182.69	516368.54
2	4284168.69	516361.74
3	4284168.11	516360.06
4	4284174.17	516348.97
5	4284180.87	516335.88
6	4284194.64	516307.92
7	4284195.78	516305.77
8	4284200.31	516308.19
9	4284197.04	516314.30
10	4284207.25	516319.43
1	4284182.69	516368.54
		:3Y51
1	4284139.83	516263.02
2	4284155.41	516270.16
3	4284176.28	516226.14
4	4284173.82	516224.69
5	4284173.98	516224.41
6	4284161.67	516218.07
7	4284160.53	516220.13

Изм. № подл.	Подп. и дата	Взам. инв. №
--------------	--------------	--------------

Изм.	Кол.уч.	Лист	№ док.	Подп.	Дата
------	---------	------	--------	-------	------

07-21-ПМ

8	4284148.02	516245.86
1	4284139.83	516263.02
		:3У52
1	4284200.43	516215.81
2	4284211.81	516221.36
3	4284212.74	516220.78
4	4284216.20	516222.37
5	4284226.50	516201.32
6	4284227.06	516201.61
7	4284237.55	516179.55
8	4284237.08	516179.39
9	4284238.57	516176.06
10	4284236.32	516176.25
11	4284237.43	516164.06
12	4284226.95	516159.73
13	4284221.68	516171.61
1	4284200.43	516215.81
		:3У53
1	4284170.01	516200.98
2	4284152.72	516192.70
3	4284158.93	516180.09
4	4284147.87	516173.93
5	4284161.31	516142.15
6	4284190.51	516151.96
7	4284189.54	516159.70
1	4284170.01	516200.98
		:3У54
1	4283914.68	516155.26
2	4283887.81	516141.55
3	4283903.28	516113.17
4	4283910.27	516115.18
5	4283925.98	516123.68
6	4283930.26	516125.85
7	4283922.62	516140.87
1	4283914.68	516155.26
		:3У55
1	4283941.96	516163.01
2	4283964.34	516171.86
3	4283985.00	516131.28
4	4283962.77	516120.34
1	4283941.96	516163.01
		:3У56
1	4282477.49	515972.74

2	4282482.44	515959.41
3	4282489.26	515940.66
4	4282505.61	515946.60
5	4282504.38	515950.04
6	4282505.47	515950.41
7	4282501.97	515960.58
8	4282499.02	515959.58
9	4282492.33	515977.26
10	4282491.52	515980.70
11	4282489.91	515986.12
12	4282482.22	516018.25
13	4282456.64	516014.06
14	4282468.44	515970.30
1	4282477.49	515972.74
		:3У57
1	4282651.40	515952.04
2	4282683.69	515936.23
3	4282669.36	515903.40
4	4282664.86	515899.27
5	4282662.60	515894.33
6	4282659.33	515883.29
7	4282630.94	515897.93
8	4282632.00	515901.28
9	4282637.08	515916.03
1	4282651.40	515952.04

Изн. № подл.	Подп. и дата	Взам. инв. №
--------------	--------------	--------------

Изм.	Кол.уч.	Лист	№ док.	Подп.	Дата
------	---------	------	--------	-------	------

07-21-ПМ

Лист

87

Ведомость координат поворотных точек границ проектируемых земельных участков (2 этап)

система координат МСК НСО

Таблица 9

Номер точки	Координаты, м	
	X	Y
1	2	3
		54:24:050205:52
1	4282968.70	516101.08
2	4282950.59	516111.19
3	4282974.77	516156.79
4	4282977.62	516162.66
5	4282986.47	516166.20
6	4282987.48	516170.03
7	4283003.06	516166.92
8	4283002.59	516160.55
9	4282999.52	516154.70
10	4282996.98	516151.70
11	4282992.11	516145.94
1	4282968.70	516101.08
		54:24:050201:108
1	4282983.63	516093.70
2	4282994.76	516116.21
3	4283006.29	516138.45
4	4283003.53	516139.90
5	4283009.56	516149.31
6	4283010.93	516151.45
7	4283013.07	516150.09
8	4283015.16	516153.25
9	4283023.35	516165.64
10	4283034.00	516171.08
11	4283043.91	516161.70
12	4283036.43	516151.94
13	4283034.81	516150.05
14	4283032.97	516147.44
15	4283033.23	516146.96
16	4283030.86	516141.82
17	4283027.13	516136.62
18	4283025.34	516134.12
19	4283023.57	516131.10
20	4283010.84	516109.40
21	4283004.87	516099.83
22	4283000.17	516091.40
23	4282997.57	516086.34

1	4282983.63	516093.70
		54:24:050206:60
1	4283390.19	515816.88
2	4283400.84	515835.65
3	4283387.34	515843.31
4	4283371.82	515851.65
5	4283363.12	515856.32
6	4283361.19	515852.55
7	4283354.74	515856.53
8	4283351.31	515851.48
9	4283352.10	515850.10
10	4283348.57	515847.71
11	4283346.39	515843.89
12	4283357.11	515838.07
13	4283361.64	515836.53
14	4283363.29	515834.85
15	4283371.52	515830.42
16	4283370.15	515828.20
17	4283377.23	515824.21
1	4283390.19	515816.88
		54:24:050204:5
1	4283962.77	516120.34
2	4283945.95	516112.21
3	4283944.26	516115.71
4	4283941.03	516114.35
5	4283939.41	516117.24
6	4283931.25	516113.26
7	4283925.98	516123.68
8	4283930.26	516125.85
9	4283922.62	516140.87
10	4283914.68	516155.26
11	4283920.03	516157.58
12	4283920.03	516157.58
13	4283913.18	516169.76
14	4283905.52	516183.25
15	4283923.31	516192.99
16	4283931.22	516180.85
17	4283941.96	516163.01

Инва. № подл.	Подп. и дата	Взам. инв. №

Изм.	Кол.уч.	Лист	№ док.	Подп.	Дата	07-21-ПМ	Лист 88
------	---------	------	--------	-------	------	----------	------------

1	4283962.77	516120.34
		54:24:050204:9
1	4283964.34	516171.86
2	4283985.00	516131.28
3	4284014.19	516146.45
4	4284004.08	516165.88
5	4283999.13	516176.18
6	4283993.21	516186.43
7	4283990.57	516191.00
8	4283971.28	516181.84
9	4283966.57	516179.61
10	4283968.82	516174.23
1	4283964.34	516171.86
		54:24:050206:110
1	4283628.05	516506.28
2	4283615.34	516541.81
3	4283648.74	516553.11
4	4283662.63	516507.82
5	4283670.05	516483.66
6	4283636.53	516479.06
7	4283630.55	516498.25
1	4283628.05	516506.28
		54:24:050206:114
1	4283947.08	516665.36
2	4283926.58	516658.82
3	4283915.50	516654.16
4	4283918.21	516642.44
5	4283915.18	516641.80
6	4283915.50	516640.34
7	4283918.83	516625.09
8	4283922.00	516608.78
9	4283924.55	516605.60
10	4283925.55	516603.97
11	4283933.25	516601.35
12	4283947.48	516601.52
13	4283963.32	516603.78
14	4283959.50	516617.63
15	4283955.01	516633.87
1	4283947.08	516665.36
		54:24:050206:113
1	4283947.08	516665.36
2	4283977.70	516675.47
3	4283985.96	516647.41
4	4283987.03	516643.31
5	4283987.75	516643.59
6	4283994.12	516626.08
7	4284002.92	516601.88

8	4284001.75	516593.82
9	4283965.24	516595.15
10	4283963.32	516603.78
11	4283959.50	516617.63
12	4283955.01	516633.87
1	4283947.08	516665.36
		54:24:050202:34
1	4283993.90	516680.97
2	4284011.75	516687.07
3	4284017.17	516665.24
4	4284021.04	516653.33
5	4284019.33	516652.69
6	4284024.95	516634.36
7	4284026.93	516627.91
8	4284031.43	516611.70
9	4284030.75	516599.24
10	4284019.20	516599.48
11	4284011.64	516624.79
12	4283999.93	516664.01
13	4283994.48	516678.48
1	4283993.90	516680.97
		54:24:050203:62
1	4284011.75	516687.07
2	4284038.11	516695.10
3	4284041.88	516682.87
4	4284041.41	516682.59
5	4284043.60	516679.05
6	4284043.01	516667.10
7	4284045.00	516639.54
8	4284056.62	516599.36
9	4284030.75	516599.24
10	4284031.43	516611.70
11	4284026.93	516627.91
12	4284024.95	516634.36
13	4284019.33	516652.69
14	4284021.04	516653.33
15	4284017.17	516665.24
1	4284011.75	516687.07

Взам. инв. №
Подп. и дата
Инв. № подл.

Изм.	Кол.уч.	Лист	№ док.	Подп.	Дата
------	---------	------	--------	-------	------

04-22-ПМ

5.4. Ведомость координат поворотных точек утверждаемых красных линий

система координат МСК НСО

Таблица 10

Номер точки	Координаты, м	
	X	Y
1	2	3
1	515899.92	4282381.71
2	515900.79	4282384.91
3	515896.92	4282400.98
4	515900.97	4282406.45
5	515914.49	4282405.18
6	515918.76	4282420.10
7	515918.83	4282423.60
8	515926.95	4282449.49
9	515937.86	4282481.54
10	515946.98	4282506.66
11	515951.14	4282517.91
12	515954.91	4282520.47
13	515901.69	4282591.01
14	515916.07	4282598.27
15	515901.28	4282632.00
16	515897.93	4282630.94
17	515883.29	4282659.33
18	515873.95	4282656.56
19	515856.62	4282696.52
20	515870.30	4282702.28
21	515868.00	4282703.14
22	515866.16	4282707.40
23	515867.73	4282708.09
24	515862.18	4282720.75
25	515863.79	4282721.58
26	515858.07	4282738.06
27	515856.70	4282741.64
28	515858.86	4282742.39
29	515848.68	4282768.46
30	515846.81	4282773.43
31	515836.84	4282797.67
32	515823.12	4282828.58
33	515812.54	4282851.94
34	515811.66	4282855.16
35	515799.61	4282885.48
36	515788.20	4282913.45
37	515787.81	4282913.25
38	515774.30	4282945.92

39	515772.12	4282950.18
40	515756.66	4282986.03
41	515901.69	4282591.01
42	515839.53	4282641.08
43	515837.18	4282651.05
44	515840.57	4282651.73
45	515836.28	4282677.49
46	515833.51	4282689.96
47	515829.98	4282702.85
48	515823.17	4282727.73
49	515816.21	4282758.00
50	515808.94	4282779.93
51	515806.00	4282786.11
52	515800.09	4282801.92
53	515790.74	4282828.71
54	515781.37	4282855.49
55	515773.85	4282875.94
56	515764.07	4282903.17
57	515765.02	4282903.64
58	515755.49	4282927.82
59	515748.14	4282945.87
60	515743.15	4282955.34
61	515730.92	4282986.72
62	515747.51	4283001.49
63	515738.34	4283017.46
64	515722.98	4283038.37
65	515707.40	4283054.06
66	515705.53	4283052.66
67	515701.52	4283057.06
68	515697.03	4283060.25
69	515688.20	4283068.29
70	515684.75	4283069.72
71	515678.53	4283074.28
72	515669.31	4283085.04
73	515839.53	4282641.08
74	515971.19	4282857.39
75	515960.02	4282875.54

Взам. инв. №
Подп. и дата
Инв. № подл.

Изм.	Кол.уч.	Лист	№ док.	Подп.	Дата	04-22-ПМ	Лист
							90

76	515948.64	4282892.88
77	515937.58	4282910.18
78	515926.07	4282927.96
79	515914.40	4282946.08
80	515902.80	4282965.23
81	515900.29	4282969.08
82	515897.32	4282967.15
83	515888.14	4282981.47
84	515882.30	4282993.74
85	515883.12	4282997.56
86	515884.82	4282999.58
87	515905.53	4283013.14
88	515927.85	4283027.11
89	515971.19	4282857.39
90	515941.67	4282864.40
91	515924.83	4282891.61
92	515909.26	4282913.72
93	515894.16	4282936.22
94	515893.06	4282938.61
95	515876.22	4282964.54
96	515866.54	4282978.67
97	515868.73	4282980.81
98	515866.77	4282982.94
99	515875.35	4282989.82
100	515867.04	4283006.99
101	515896.81	4283026.58
102	515917.31	4283040.80
103	515931.94	4283057.07
104	515946.61	4283077.64
105	515944.21	4283088.00
106	515938.60	4283084.78
107	515934.84	4283091.06
108	515917.33	4283121.10
109	515917.33	4283121.10
110	515878.68	4283098.72
111	515853.69	4283085.14
112	515832.04	4283073.45
113	515819.13	4283065.93
114	515790.01	4283049.07
115	515768.64	4283036.77
116	516111.19	4282950.59
117	516101.08	4282968.70
118	516093.70	4282983.63
119	516086.34	4282997.57

120	516078.52	4283011.93
121	516069.77	4283028.03
122	516067.38	4283032.68
123	516040.36	4283085.28
124	516034.85	4283095.09
125	516002.17	4283155.46
126	516000.80	4283163.70
127	516000.80	4283163.70
128	516002.52	4283167.75
129	516005.66	4283171.34
130	516030.09	4283186.31
131	516094.56	4283222.16
132	516105.03	4283222.87
133	516121.11	4283230.84
134	516127.84	4283234.33
135	516131.41	4283236.44
136	516132.23	4283235.02
137	516137.31	4283237.94
138	516148.62	4283244.44
139	516167.34	4283256.11
140	516183.46	4283265.11
141	516197.51	4283273.25
142	516224.32	4283287.15
143	516252.11	4283301.92
144	516034.89	4283080.14
145	516027.38	4283094.47
146	516019.55	4283090.29
147	516012.28	4283102.88
148	516003.30	4283121.52
149	516001.65	4283124.19
150	515995.58	4283134.98
151	515981.68	4283158.18
152	515673.48	4283101.60
153	515650.44	4283144.10
154	515619.00	4283126.13
155	515657.01	4283156.29
156	515673.37	4283166.53
157	515689.64	4283176.34
158	515703.84	4283184.77
159	515718.11	4283193.89
160	515732.21	4283201.92
161	515745.31	4283209.70
162	515759.91	4283217.87
163	515777.55	4283227.63

Инв. № подл.	Взам. инв. №
	Подп. и дата

Изм.	Кол.уч.	Лист	№ док.	Подп.	Дата

09-22-ПМ

Лист

91

164	515821.97	4283263.85
165	515842.71	4283275.24
166	515851.86	4283281.50
167	515857.25	4283284.46
168	515881.76	4283293.57
169	515886.92	4283294.34
170	515891.17	4283291.79
171	515906.74	4283264.29
172	515960.72	4283175.08
173	515615.21	4283160.10
174	515635.03	4283171.32
175	515645.76	4283177.40
176	515669.40	4283190.82
177	515700.85	4283206.02
178	515703.27	4283207.67
179	515720.52	4283216.19
180	515738.47	4283225.07
181	515763.91	4283240.26
182	515786.74	4283253.99
183	515808.99	4283268.77
184	515859.89	4283307.38
185	515888.81	4283325.09
186	515922.11	4283344.26
187	515954.50	4283362.92
188	515987.38	4283381.85
189	515990.52	4283383.66
190	516024.50	4283403.23
191	516060.50	4283423.96
192	516098.75	4283445.98
193	516128.38	4283463.20
194	516160.11	4283481.32
195	515596.34	4283272.23
196	515619.83	4283283.03
197	515649.61	4283300.47
198	515692.58	4283322.29
199	515719.45	4283336.56
200	515725.17	4283341.55
201	515740.14	4283349.80
202	515740.79	4283348.56
203	515755.71	4283356.47
204	515760.11	4283358.94
205	515761.77	4283359.88
206	515771.47	4283365.33
207	515781.91	4283371.21
208	515783.74	4283372.24

209	515789.52	4283375.49
210	515800.96	4283381.64
211	515816.88	4283390.19
212	515835.65	4283400.84
213	515849.75	4283409.29
214	515850.21	4283408.50
215	515856.10	4283412.11
216	515858.07	4283413.10
217	515875.87	4283423.17
218	515882.11	4283426.35
219	515960.96	4283468.82
220	515965.14	4283470.86
221	515971.16	4283475.75
222	515982.39	4283481.28
223	515988.08	4283484.77
224	515989.15	4283486.09
225	516012.16	4283499.39
226	516012.66	4283498.63
227	516037.74	4283512.86
228	516066.99	4283530.02
229	516100.94	4283549.90
230	515590.70	4283285.22
231	515603.75	4283290.68
232	515615.92	4283297.32
233	515631.14	4283305.04
234	515645.83	4283313.63
235	515652.89	4283317.23
236	515655.52	4283318.70
237	515655.40	4283318.98
238	515667.51	4283325.86
239	515683.75	4283334.19
240	515696.71	4283341.85
241	515715.26	4283352.16
242	515732.71	4283362.13
243	515748.32	4283370.34
244	515766.12	4283379.70
245	515780.53	4283387.78
246	515798.78	4283397.35
247	515812.18	4283404.88
248	515829.46	4283414.36
249	515838.61	4283419.59
250	515848.21	4283424.19
251	515874.48	4283438.20
252	515881.12	4283443.23
253	515790.61	4283495.66

Инв. № подл.	Взам. инв. №
	Подп. и дата

Изм.	Кол.уч.	Лист	№ док.	Подп.	Дата

09-22-ПМ

Лист

92

254	515756.97	4283474.09
255	515728.00	4283455.51
256	515696.34	4283429.38
257	515692.08	4283425.08
258	515689.36	4283419.73
259	515687.62	4283414.95
260	515684.42	4283408.88
261	515669.74	4283397.06
262	515661.98	4283391.74
263	515662.30	4283390.09
264	515641.55	4283378.58
265	515639.34	4283376.73
266	515637.49	4283374.20
267	515636.77	4283371.21
268	515635.69	4283389.99
269	515642.37	4283397.00
270	515663.02	4283414.78
271	515664.53	4283413.20
272	515666.90	4283415.55
273	515665.44	4283417.03
274	515669.96	4283422.24
275	515684.22	4283435.41
276	515703.68	4283451.44
277	515715.85	4283462.03
278	515725.02	4283468.16
279	515738.52	4283478.00
280	515763.17	4283494.57
281	515799.31	4283517.43
282	515806.08	4283506.82
283	515815.66	4283493.23
284	515828.26	4283487.27
285	515843.55	4283483.22
286	515852.59	4283481.00
287	515870.47	4283482.09
288	515934.47	4283485.84
289	515950.71	4283490.66
290	515981.04	4283500.13
291	515999.24	4283507.06
292	516083.50	4283554.62
293	516230.93	4283331.52
294	516199.80	4283309.86
295	516188.26	4283302.22
296	516172.84	4283291.64
297	516145.42	4283272.79
298	516119.50	4283256.39

299	516088.39	4283236.93
300	516020.77	4283198.45
301	515998.36	4283184.18
302	515981.51	4283175.16
303	515968.45	4283196.33
304	515965.53	4283201.09
305	515956.61	4283216.24
306	515946.19	4283233.36
307	515937.04	4283248.72
308	515929.45	4283261.47
309	515916.28	4283283.18
310	515932.14	4283292.46
311	515943.57	4283300.88
312	515977.74	4283320.84
313	516012.84	4283341.51
314	516030.29	4283352.01
315	516027.59	4283356.50
316	516040.92	4283364.29
317	516043.36	4283360.58
318	516064.87	4283372.57
319	516076.80	4283378.19
320	516090.36	4283384.77
321	516121.69	4283402.79
322	516124.61	4283403.30
323	516155.73	4283420.74
324	516161.34	4283423.48
325	516160.59	4283425.06
326	516163.79	4283426.67
327	516164.52	4283425.08
328	516168.12	4283426.76
329	516168.02	4283427.07
330	516170.63	4283428.26
331	516183.62	4283434.44
332	516185.26	4283430.99
333	516185.62	4283431.16
334	516204.89	4283388.51
335	516230.93	4283331.52
336	516673.33	4283348.97
337	516645.18	4283356.40
338	516639.03	4283358.73
339	516614.76	4283363.84
340	516584.97	4283371.50
341	516555.73	4283379.03
342	516551.82	4283376.69
343	516520.44	4283380.74
344	516502.91	4283382.56

Инв. № подл.	Взам. инв. №
	Подп. и дата

Изм.	Кол.уч.	Лист	№ док.	Подп.	Дата

09-22-ПМ

Лист

93

345	516499.48	4283382.92
346	516499.40	4283383.74
347	516484.03	4283381.98
348	516468.87	4283379.99
349	516451.75	4283378.20
350	516440.13	4283377.15
351	516440.05	4283377.97
352	516435.28	4283377.65
353	516432.46	4283377.46
354	516430.06	4283375.54
355	516419.22	4283374.51
356	516398.58	4283372.18
357	516396.19	4283369.98
358	516706.52	4283360.19
359	516681.44	4283366.81
360	516664.28	4283371.19
361	516646.85	4283375.52
362	516618.84	4283382.77
363	516591.05	4283390.28
364	516559.76	4283398.59
365	516542.77	4283403.31
366	516528.52	4283407.19
367	516527.62	4283407.28
368	516512.58	4283408.83
369	516505.44	4283408.17
370	516505.37	4283408.91
371	516497.00	4283407.97
372	516481.00	4283405.81
373	516464.33	4283404.05
374	516448.90	4283402.17
375	516424.67	4283399.67
376	516421.05	4283399.99
377	516418.66	4283400.08
378	516418.66	4283400.94
379	516418.36	4283401.01
380	516418.45	4283403.02
381	516406.58	4283403.63
382	516384.88	4283400.94
383	516303.72	4283376.54
384	516290.51	4283373.41
385	516276.89	4283363.77
386	516240.06	4283337.73
387	516231.22	4283351.79
388	516219.07	4283379.76
389	516218.26	4283382.16
390	516192.11	4283437.27

391	516221.35	4283451.70
392	516253.65	4283467.66
393	516282.04	4283482.85
394	516312.35	4283497.78
395	516340.67	4283512.22
396	516370.42	4283525.15
397	516393.43	4283534.26
398	516418.48	4283538.19
399	516430.60	4283539.24
400	516453.24	4283536.24
401	516487.77	4283531.56
402	516506.51	4283529.63
403	516514.51	4283528.23
404	516520.31	4283527.01
405	516544.19	4283520.53
406	516574.50	4283511.39
407	516607.46	4283500.97
408	516634.56	4283494.03
409	516652.65	4283489.53
410	516673.16	4283484.47
411	516680.54	4283483.20
412	516708.92	4283476.55
413	516743.72	4283466.45
414	516752.27	4283463.62
415	516752.92	4283465.03
416	516784.28	4283455.72
417	516807.88	4283529.14
418	516774.94	4283534.29
419	516742.11	4283537.68
420	516741.89	4283534.19
421	516709.16	4283536.63
422	516680.72	4283538.74
423	516654.17	4283540.79
424	516654.33	4283539.21
425	516648.43	4283538.54
426	516647.95	4283542.62
427	516623.75	4283545.12
428	516607.25	4283546.25
429	516597.57	4283547.11
430	516584.39	4283547.67
431	516558.40	4283549.00
432	516534.34	4283551.79
433	516537.15	4283563.51
434	516538.79	4283563.19
435	516540.43	4283569.84
436	516540.05	4283569.95

Инв. № подл.	Взам. инв. №
	Подп. и дата

Изм.	Кол.уч.	Лист	№ док.	Подп.	Дата

09-22-ПМ

Лист

94

437	516542.81	4283579.52
438	516544.27	4283579.08
439	516560.48	4283627.88
440	516579.04	4283678.61
441	516595.59	4283723.21
442	516599.60	4283734.01
443	516607.95	4283756.10
444	516621.16	4283773.34
445	516658.80	4283803.91
446	516746.36	4283878.67
447	516752.20	4283883.67
448	516588.14	4283763.03
449	516570.97	4283704.28
450	516570.34	4283697.03
451	516553.11	4283648.74
452	516541.81	4283615.34
453	516526.75	4283575.46
454	516527.79	4283575.06
455	516520.28	4283555.71
456	516487.24	4283558.40
457	516465.39	4283560.51
458	516440.13	4283563.97
459	516417.90	4283564.34
560	516417.98	4283563.77
561	516379.18	4283555.07
562	516346.06	4283543.94
563	516317.72	4283534.52
564	516281.85	4283523.22
565	516282.45	4283521.58
566	516250.58	4283512.29
567	516219.73	4283502.83
568	516188.98	4283492.92
569	516665.44	4283879.76
570	516675.19	4283911.41
571	516680.68	4283928.94
572	516681.85	4283932.94
573	516684.75	4283942.87
574	516689.29	4283958.32
575	516692.98	4283972.93
576	516693.44	4283972.91
577	516697.68	4283988.04
578	516707.66	4284023.79
579	516707.16	4284024.13
580	516712.23	4284047.62
581	516717.58	4284064.40

582	516726.25	4284092.41
583	516737.83	4284133.01
584	516754.81	4284188.88
585	516735.59	4284175.48
586	516725.91	4284144.61
587	516718.48	4284120.00
588	516711.71	4284093.05
589	516707.01	4284075.98
590	516703.41	4284065.09
591	516695.10	4284038.11
592	516687.07	4284011.75
593	516680.97	4283993.90
594	516675.47	4283977.70
595	516665.40	4283947.07
596	516658.82	4283926.58
597	516654.16	4283915.50
598	516649.40	4283899.21
599	516418.88	4284225.51
600	516406.07	4284198.80
601	516404.43	4284195.29
602	516397.17	4284179.87
603	516383.42	4284151.65
604	516328.39	4284032.46
605	516393.87	4284234.18
606	516392.18	4284230.39
607	516390.02	4284226.90
608	516384.17	4284214.34
609	516376.30	4284199.03
610	516368.54	4284182.69
611	516361.74	4284168.69
612	516360.06	4284168.11
613	516355.30	4284158.76
614	516356.57	4284157.92
615	516353.96	4284152.57
616	516346.20	4284136.48
617	516344.69	4284133.59
618	516343.86	4284133.27
619	516338.17	4284121.14
620	516330.49	4284106.41
621	516322.92	4284091.69
622	516315.36	4284076.03
623	516307.64	4284060.20
624	516299.44	4284043.29

Инв. № подл.	Взам. инв. №
	Подп. и дата

Изм.	Кол.уч.	Лист	№ док.	Подп.	Дата

09-22-ПМ				
Лист				
95				

625	516160.10	4284040.91
626	516146.45	4284014.19
627	516131.28	4283985.00
628	516120.34	4283962.77
629	516112.21	4283945.95
630	516099.11	4283904.68
631	516272.49	4284271.98
632	516262.16	4284251.56
633	516256.79	4284240.41
634	516248.25	4284221.94
635	516241.51	4284206.90
636	516233.12	4284191.39
637	516226.14	4284176.28
638	516224.69	4284173.82
639	516224.41	4284173.98
640	516218.07	4284161.67
641	516204.72	4284134.80
642	516189.85	4284104.43
643	516164.14	4284050.31
644	516058.21	4283842.85

645	516059.40	4283853.96
646	516060.04	4283853.90
647	516061.24	4283865.12
648	516060.68	4283865.18
649	516062.37	4283880.94
650	516081.86	4283932.28
651	516095.83	4283959.94
652	516112.48	4283994.21
653	516129.12	4284027.70
654	516142.15	4284053.43
655	516153.38	4284077.01
656	516164.12	4284098.46
657	516174.86	4284119.64
658	516185.60	4284141.82
659	516192.72	4284152.75
660	516200.98	4284170.01
661	516208.10	4284185.06
662	516215.81	4284200.43
663	516221.36	4284211.81
664	516223.18	4284216.09
665	516244.78	4284260.44

Инв. № подл.	Подп. и дата	Взам. инв. №					09-22-ПМ	Лист
			Изм.	Кол.уч.	Лист	№ док.		Подп.

5.5. Ведомость координат поворотных точек территории, на которую разработан проект межевания территории

система координат МСК НСО

Таблица 11

Номер точки	Координаты, м	
	X	Y
1	2	3
1	516697.07	4283663.84
2	516739.19	4283656.00
3	516751.93	4283649.14
4	516786.23	4283638.36
5	516824.45	4283604.07
6	516868.55	4283565.85
7	516899.91	4283536.45
8	516926.56	4283522.74
9	516871.69	4283510.00
10	516842.29	4283510.00
11	516820.90	4283494.91
12	516804.90	4283483.61
13	516788.39	4283470.79
14	516782.51	4283444.33
15	516768.74	4283391.27
16	516715.27	4283407.42
17	516674.71	4283363.97
18	516634.53	4283313.99
19	516612.97	4283289.50
20	516598.27	4283311.05
21	516548.29	4283318.88
22	516548.29	4283303.20
23	516455.19	4283307.13
24	516435.59	4283308.12
25	516434.61	4283323.79
26	516410.11	4283323.79
27	516409.13	4283337.51
28	516403.25	4283364.95
29	516400.31	4283381.60
30	516369.93	4283379.65
31	516334.65	4283372.78
32	516313.09	4283366.91
33	516289.57	4283357.11
34	516250.37	4283330.64
35	516291.12	4283249.99
36	516185.04	4283240.64
37	516136.43	4283040.08
38	516112.65	4282966.48
39	516107.19	4282943.85
40	516098.42	4282958.14
41	516070.95	4283002.89
42	516032.03	4283066.29
43	516023.25	4283046.59
44	516014.80	4283033.91

45	516000.70	4283028.27
46	515988.01	4283019.81
47	515979.54	4282988.77
48	516023.25	4282895.73
49	516002.11	4282884.46
50	515986.60	4282874.58
51	515965.45	4282863.28
52	515937.25	4282860.47
53	515910.46	4282846.37
54	515910.45	4282830.85
55	515893.54	4282826.63
56	515912.06	4282778.61
57	515920.28	4282757.30
58	515947.10	4282688.14
59	515986.58	4282592.26
60	515993.63	4282576.76
61	515969.66	4282564.07
62	515962.61	4282578.15
63	515934.41	4282566.88
64	515945.69	4282541.50
65	515945.69	4282527.40
66	515976.71	4282537.29
67	515997.86	4282538.68
68	515998.50	4282529.50
69	516066.91	4282515.98
70	516082.49	4282494.32
71	516085.75	4282489.78
72	516080.43	4282437.34
73	516072.65	4282386.53
74	516057.90	4282385.30
75	516024.31	4282385.71
76	515999.32	4282388.58
77	515980.88	4282387.34
78	515976.38	4282373.42
79	515959.58	4282374.65
80	515951.08	4282365.07
81	515906.21	4282379.36
82	515894.94	4282383.58
83	515930.18	4282502.02
84	515931.59	4282516.82
85	515933.00	4282531.64
86	515907.62	4282579.58
87	515859.63	4282628.57
88	515834.32	4282619.08
89	515809.47	4282619.54

Инв. № подл.	Подп. и дата	Взам. инв. №

Изм.	Кол.уч.	Лист	№ док.	Подп.	Дата

09-22-ПМ

Лист

97

90	515789.14	4282612.76
91	515720.92	4282577.97
92	515624.22	4282903.88
93	515610.00	4282898.24
94	515604.10	4282919.78
95	515590.90	4282919.33
96	515555.71	4283043.83
97	515567.14	4283047.36
98	515561.87	4283069.35
99	515576.82	4283073.93
100	515575.06	4283096.19
101	515605.42	4283099.88
102	515609.72	4283129.65
103	515614.01	4283159.42
104	515584.47	4283179.78
105	515566.03	4283231.01
106	515561.63	4283272.37
107	515560.75	4283330.45
108	515550.19	4283376.20
109	515566.03	4283429.88
110	515608.27	4283522.29
111	515614.43	4283533.73
112	515616.91	4283540.06
113	515612.65	4283542.15
114	515613.96	4283544.73
115	515617.94	4283542.67
116	515633.79	4283583.02
117	515660.19	4283548.68
118	515678.67	4283535.49
119	515714.75	4283556.61
120	515727.07	4283560.13
121	515766.67	4283562.78
122	515791.31	4283554.85
123	515837.95	4283551.33
124	515847.64	4283495.01
125	515856.44	4283492.38
126	515873.15	4283480.06
127	515864.36	4283524.94
128	515904.83	4283532.85
129	515914.51	4283538.13
130	516028.91	4283565.42
131	516040.35	4283542.54
132	516133.63	4283590.06
133	516197.88	4283617.35
134	516229.79	4283688.08
135	516231.75	4283698.37
136	516233.71	4283708.67
137	516166.87	4283744.91
138	516118.52	4283783.90
139	516095.12	4283832.26
140	516098.24	4283863.45
141	516053.00	4283872.82

142	516012.44	4283872.82
143	515978.12	4283871.25
144	515959.40	4283882.18
145	515960.18	4283889.20
146	515960.96	4283896.21
147	515984.36	4283907.13
148	515999.96	4283919.60
149	516009.32	4283935.20
150	516026.48	4283947.69
151	516046.76	4283949.26
152	516047.54	4283956.28
153	516048.32	4283963.29
154	516021.80	4283967.99
155	515987.48	4283967.99
156	515970.32	4283952.38
157	515934.44	4283955.50
158	515925.09	4283963.30
159	515934.44	4283977.33
160	515931.32	4283989.82
161	515923.52	4284017.90
162	515926.64	4284035.06
163	515926.64	4284061.57
164	515953.16	4284055.33
165	515998.40	4284055.33
166	516003.08	4284072.49
167	515995.69	4284095.90
168	515993.72	4284102.14
169	515971.89	4284127.09
170	515987.48	4284138.01
171	516010.88	4284128.66
172	516021.80	4284133.34
173	516021.80	4284159.84
174	516031.16	4284192.60
175	516043.64	4284211.34
176	516063.92	4284234.74
177	516098.24	4284275.30
178	516140.36	4284247.22
179	516159.08	4284237.86
180	516176.24	4284236.31
181	516174.69	4284255.03
182	516188.73	4284273.74
183	516207.44	4284281.54
184	516223.04	4284278.42
185	516229.28	4284289.34
186	516244.88	4284289.34
187	516282.33	4284294.03
188	516296.37	4284275.30
189	516322.90	4284256.60
190	516336.94	4284265.96
191	516344.74	4284292.47
192	516347.86	4284317.41
193	516386.85	4284297.14

Взам. инв. №
Подп. и дата
Инв. № подл.

Изм.	Кол.уч.	Лист	№ док.	Подп.	Дата

09-22-ПМ

Лист

98

194	516396.21	4284278.42
195	516407.19	4284258.44
196	516429.73	4284302.54
197	516457.17	4284269.23
198	516496.37	4284226.11
199	516537.53	4284197.69
200	516554.19	4284178.09
201	516571.83	4284145.75
202	516587.50	4284084.01
203	516594.36	4284072.24
204	516617.90	4284143.45
205	516622.73	4284156.41
206	516622.79	4284183.97
207	516643.37	4284212.38
208	516675.71	4284187.89
209	516684.53	4284248.64
210	516745.29	4284225.13
211	516782.53	4284194.74
212	516800.17	4284184.94
213	516792.34	4284168.30
214	516826.63	4284143.79
215	516815.85	4284125.18
216	516816.82	4284099.68
217	516839.36	4284062.46
218	516825.64	4284004.62
219	516808.98	4283960.53
220	516744.07	4283893.95
221	516752.21	4283883.66
222	516825.64	4283803.01
223	516831.52	4283806.93
224	516843.28	4283794.20
225	516715.87	4283675.60
226	516697.07	4283663.84

Инв. № подл.	Подп. и дата	Взам. инв. №						09-22-ПМ	Лист
									99
			Изм.	Кол.уч.	Лист	№ док.	Подп.		Дата

5.6. Установление публичных сервитутов и иных обременений

В соответствии со сведениями ЕГРН в пределах проектируемой территории публичные сервитуты не установлены. Границы зон действия публичных сервитутов проектом не предусмотрены.

В границах проектирования расположены зоны с особыми условиями использования территории:

1. Охранная зона объекта электросетевого хозяйства "ВЛ 10 КВ ГУТОВО Ф 3 ДЛ 1.23 КМ";
2. Охранная зона объекта электросетевого хозяйства "ВЛ 04 КВ СЗ ГУТОВСКИЙ С ЯНЧЕНКОВО";
3. Охранная зона "ВОЛС на участке в Тогучинском муниципальном районе, РМ УЦН - АТС 4035, с. Янченково, ул. Школьная, д. 7, в рамках проекта подключение больницы и поликлиник к скоростному интернету";
4. Охранная зона объекта электросетевого хозяйства "ВЛ 10 КВ ГУТОВО Ф 2 ДЛ 13.89КМ";
5. Охранная зона ТП 1Т-6;
6. Охранная зона объекта электросетевого хозяйства "ТП 10/04 1Т-121 С.ЯНЧЕНКОВО МАСТЕРСКИЕ";
7. Охранная зона объекта электросетевого хозяйства "ВЛ 10 КВ Ф4 ОТ ПС ГУТОВО";
8. Охранная зона объекта электросетевого хозяйства "Электросетевой комплекс "35331-35332";
9. Охранная зона объекта электросетевого хозяйства "ВЛ 10 кв ПС ГУТОВО ОТ ТП 5Т-91 ТП 5Т-12 КУДРИНО";
10. Охранная зона объекта электросетевого хозяйства "Электросетевой комплекс "35331-35332";
11. Охранная зона объекта электросетевого хозяйства "ВЛ 10 КВ Ф6 ОТ ПС ГУТОВО ОТД 2 ГУТОВСКИЙ С- 3";
12. Охранная зона объекта электросетевого хозяйства "ТП 10/04 1Т-20 С.ЯНЧЕНКОВО";
13. Охранная зона объекта электросетевого хозяйства "ТП 10/04 1Т-19 ГУТОВ СЗ Ц";
14. Охранная зона водопровода;
15. Прибрежная защитная полоса;
16. Водоохранная зона.

Инв. № подл.	Подп. и дата	Взам. инв. №							Лист
			09-22-ПМ						
Изм.	Кол.уч.	Лист	№ док.	Подп.	Дата				

6. Правовой статус объектов межевания

В границах проектируемой территории объектов культурного наследия, особо охраняемых природных территорий, полезных ископаемых не обнаружено. Мероприятия по сохранению объектов культурного наследия, особо охраняемых природных территорий, полезных ископаемых не требуются.

Инв. № подл.	Подп. и дата	Взам. инв. №					09-22-ПМ	Лист
								101
Изм.	Кол.уч.	Лист	№ док.	Подп.	Дата			

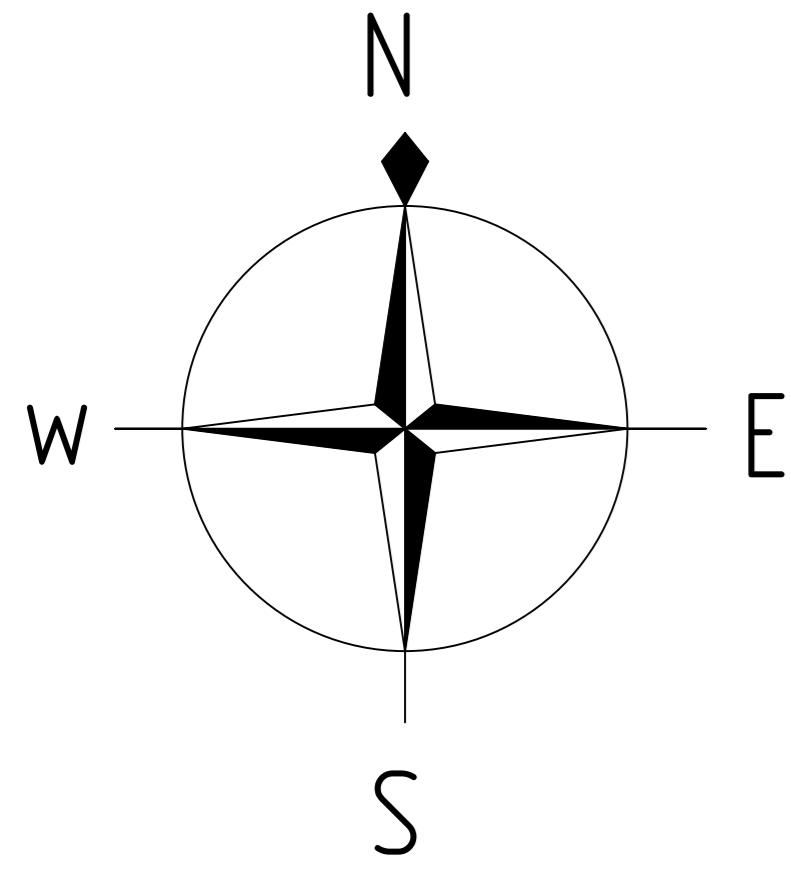
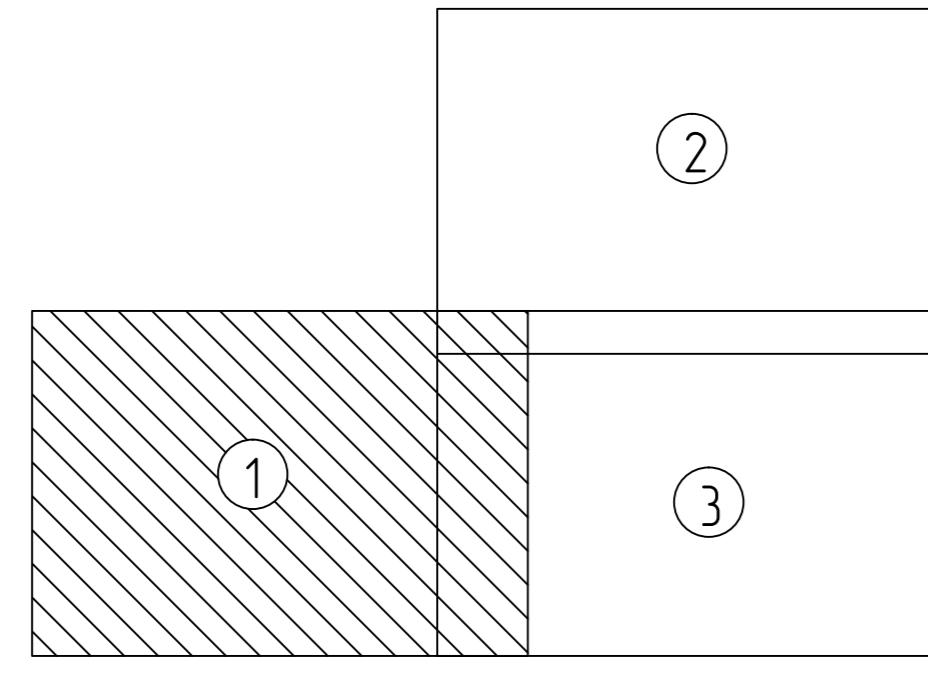


Схема расположения листов

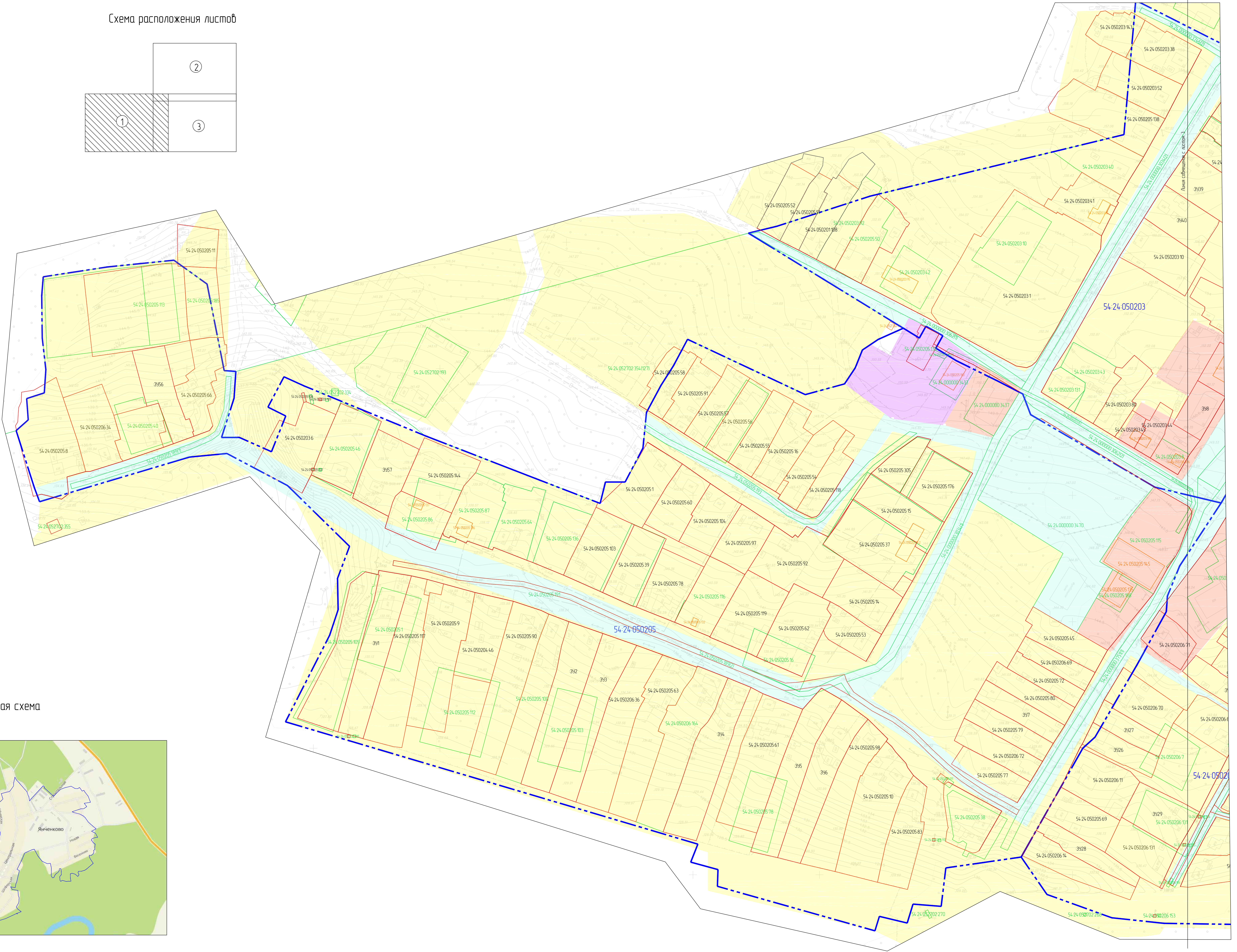
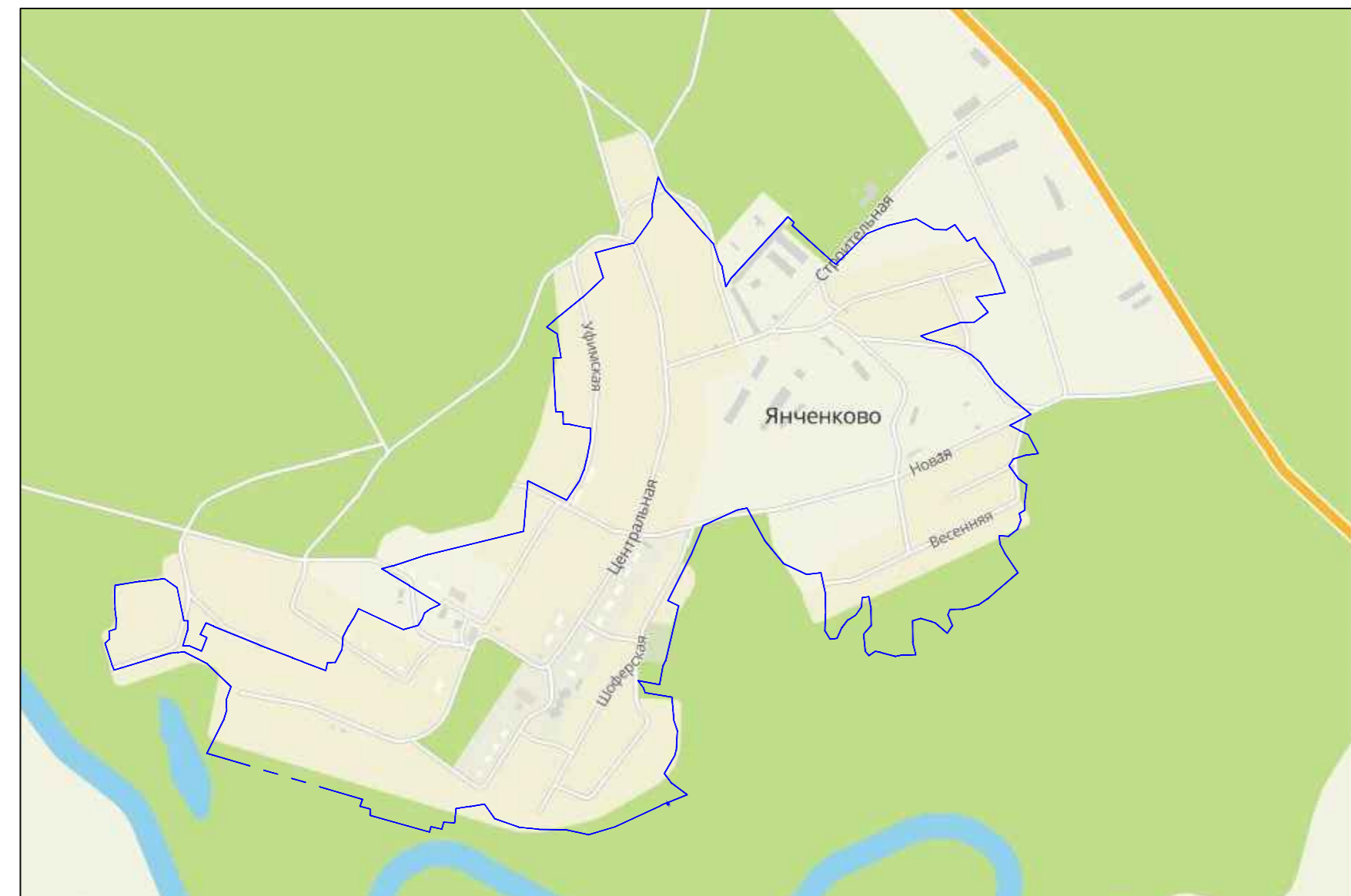


- Условные обозначения границ:
- 54-24-050201 граница и номер кадастрового квартала (граница проектируемой территории)
 - 54-24-050205-46 границы и кадастровый номер земельных участков по сведениям ЕГРН
 - ВЗ границы и номер проектируемых земельных участков (1 этап)
 - 39 границы и номер проектируемых земельных участков (2 этап)
 - 54-24-050205-02 границы и номер объектов капитального строительства по сведениям ЕГРН
 - проектируемые красные линии

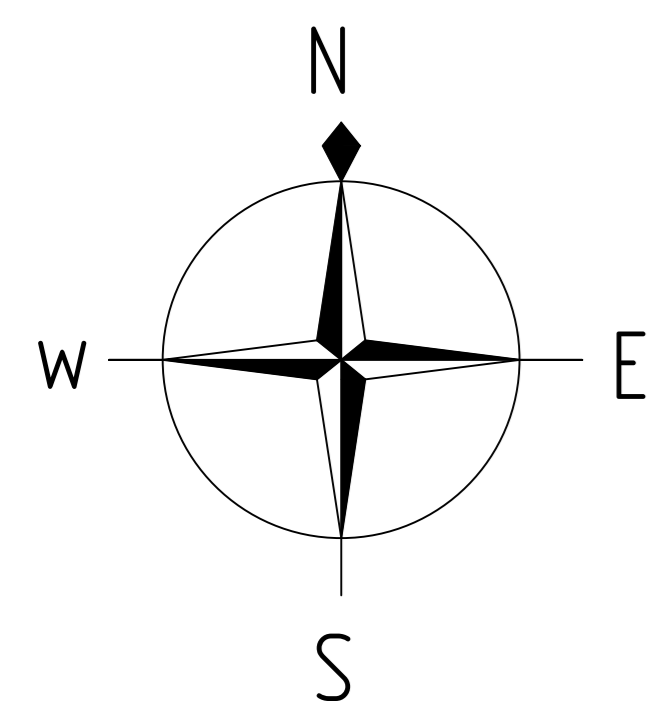
- Условные обозначения:
- горизонтали
 - 200.14 отметки высот
 - 20x существующие здания и сооружения
 - 10x существующая линия электропередачи
 - существующий водопровод
 - существующая хозяйственно-бытовая канализация
 - существующий газопровод
 - существующая тепловая сеть
 - существующая хозяйственно-дренажная канализация

- Условные обозначения границ территориальных зон:
- Жн - зона застройки индивидуальными жилыми домами и ведения личного подсобного хозяйства
 - Ос - зона специализированной общественной застройки
 - И - зона инженерной инфраструктуры
 - С/Сп - зона обеспечения сельскохозяйственного производства
 - ТОП - зона территории общего пользования
 - Дрп - зона ритуальной деятельности

Обзорная схема



					09-22-191	
					Документация по планировке территории Проект нежилых помещений	
					Кадастровый квартал 54-24-050201, 54-24-050202, 54-24-050203, 54-24-050204, 54-24-050205, 54-24-050206, расположенный в границах с/зона, в/зона, п/зона, населенный пункт Янченково, Янченковский район, Челябинская область	
					Проект нежилых помещений. Подземная часть	
					Чертеж нежилых помещений М1:1000	
					Лист 1 из 3	
					ГОРМАТ_АД	



Обзорная схема

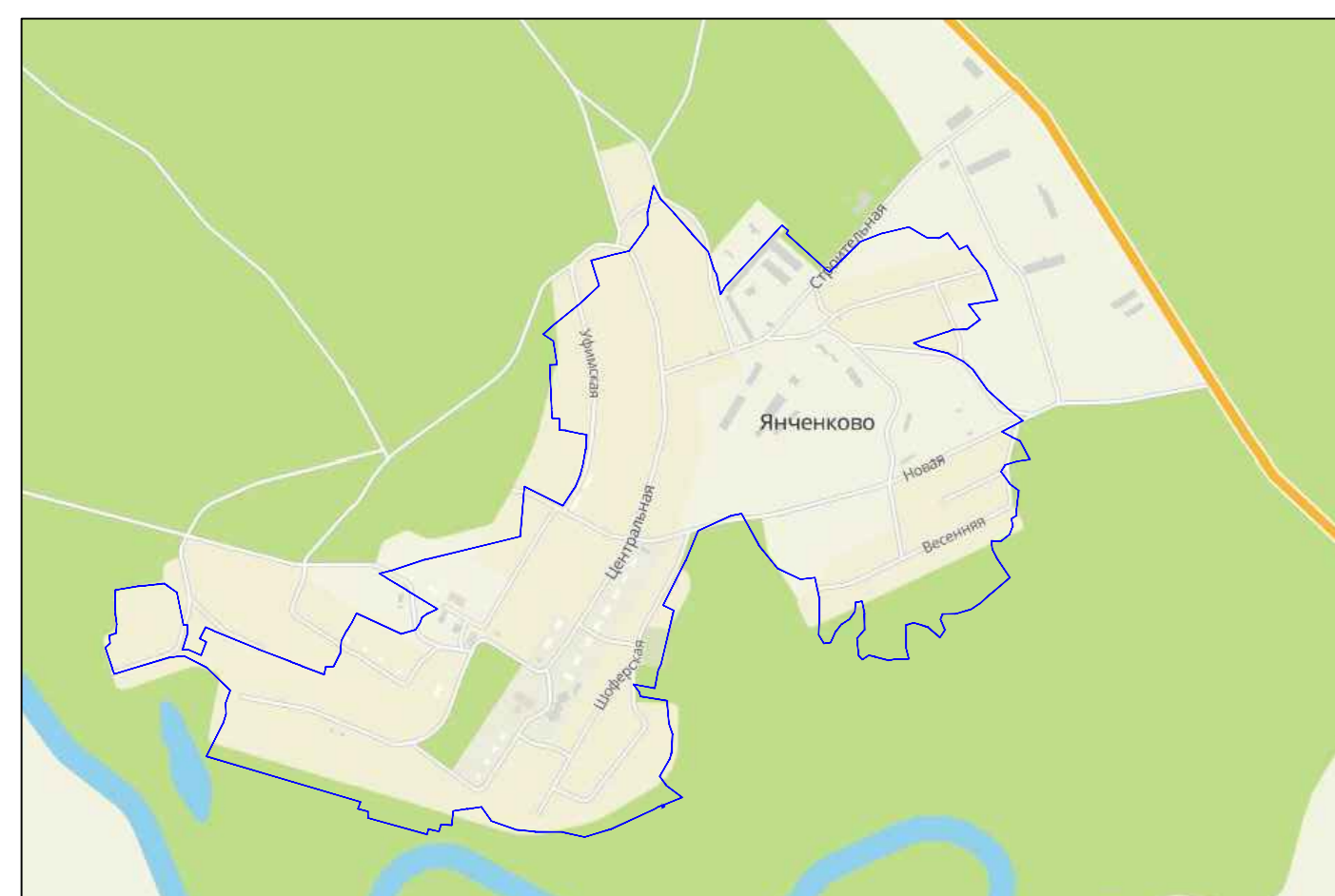
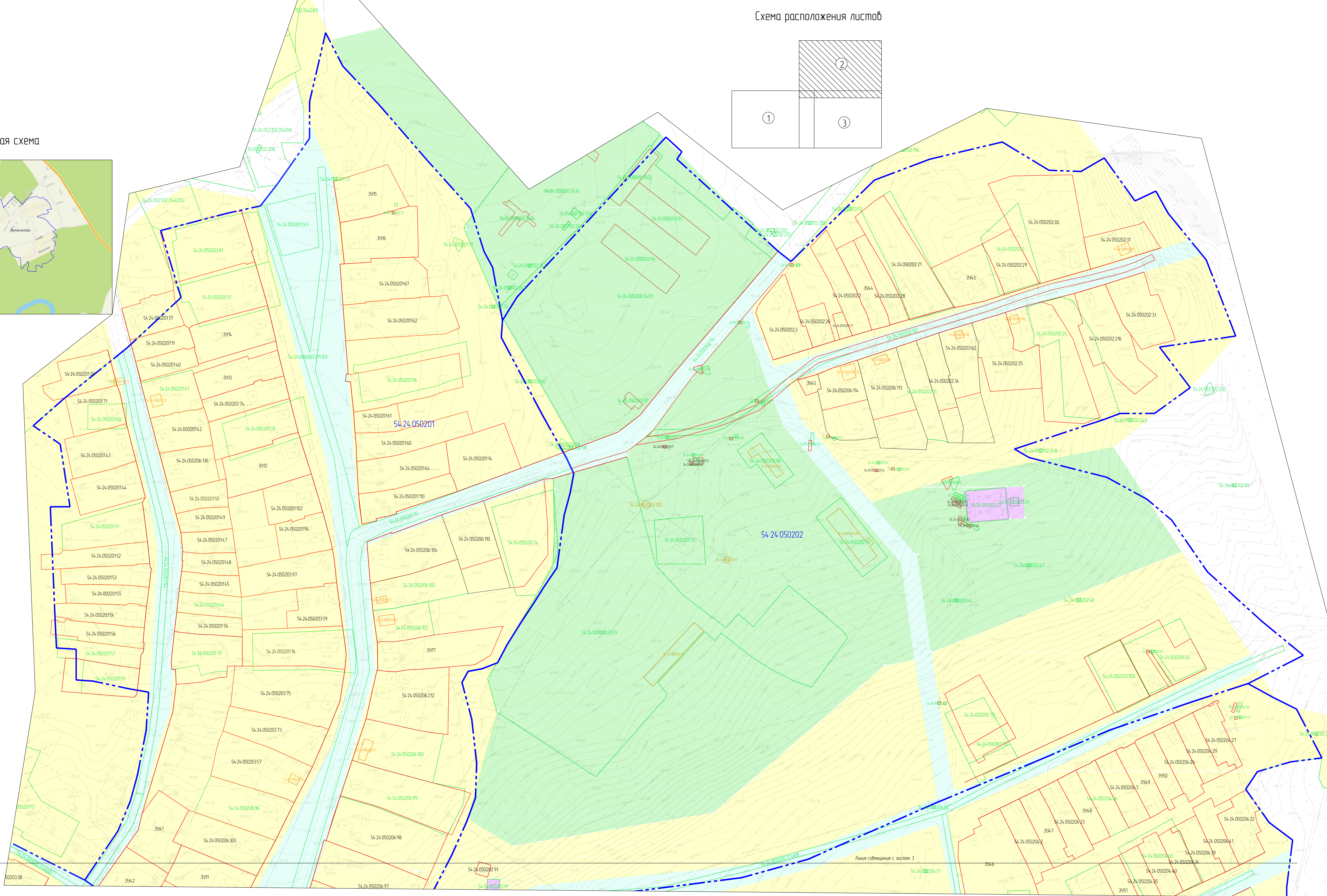
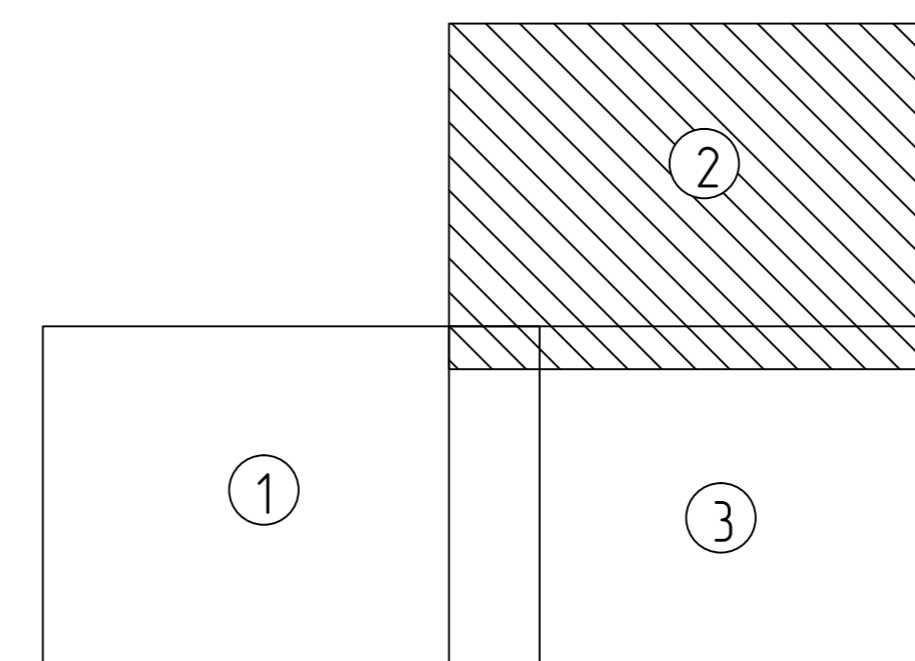


Схема расположения листов



Условные обозначения границ:

- 54-24-0502001 границы и номер кадастрового квартала (граница проектируемой территории)
- 54-24-05020546 границы и кадастровый номер земельных участков по сведениям ЕГРН
- 83 границы и номер проектируемых земельных участков (1 этап)
- 39 границы и номер проектируемых земельных участков (2 этап)
- 54-24-0502052 границы и номер объектов капитального строительства по сведениям ЕГРН
- проектируемые красные линии

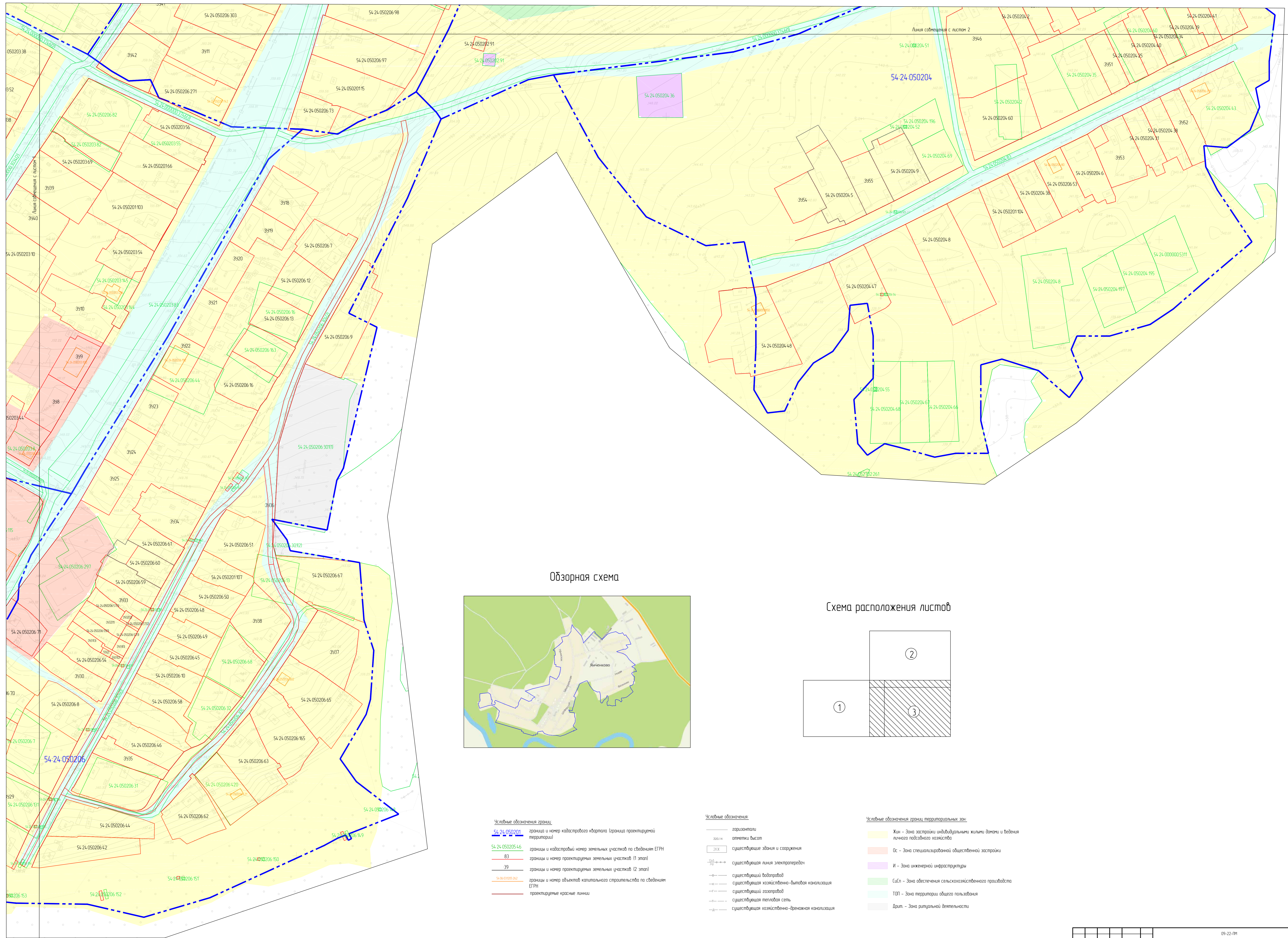
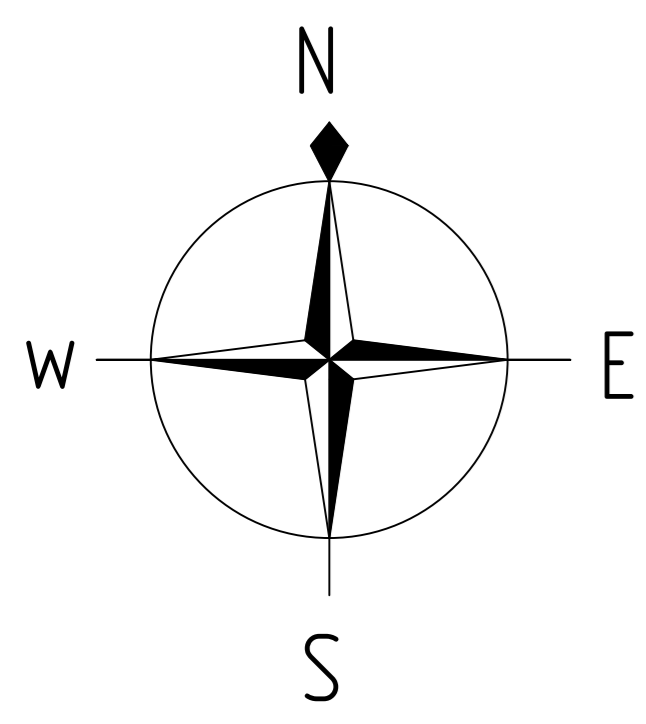
Условные обозначения:

- горизонтали
- 350.14 отметки высот
- 20X существующие здания и сооружения
- существующая линия электропередачи
- существующий автодорожный
- существующая хозяйственно-питьевая канализация
- существующий газопровод
- существующая тепловая сеть
- существующая хозяйственно-дренажная канализация

Условные обозначения границ территориальных зон:

- Жн - зона застройки индивидуальными жилыми домами и ведения личного подсобного хозяйства
- Ос - зона специализированной общественной застройки
- И - зона инженерной инфраструктуры
- СхП - зона обеспечения сельскохозяйственного производства
- Топ - зона территории общего пользования
- Дрп - зона рекреационной деятельности

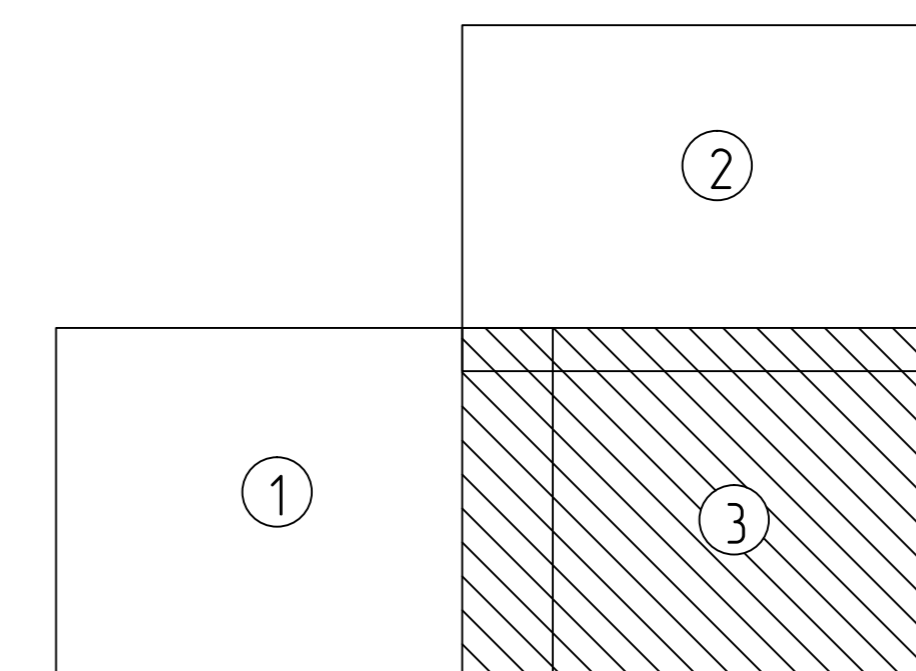
Дата		Лист		Лист		Лист	
09.22	09.22	09.22	09.22	09.22	09.22	09.22	09.22
Проект нежилых территорий				Освоенная часть			
Челтек нежилых территорий				М1000			



Обзорная схема



Схема расположения листов



- Условные обозначения границ:**
- 54-24-050204-36 границы и номер кадастрового квартала (граница проектируемой территории)
 - 83 границы и кадастровый номер земельных участков по сведениям ЕГРН
 - 39 границы и номер проектируемых земельных участков (1 этап)
 - 39 границы и номер проектируемых земельных участков (2 этап)
 - 54-24-050204-36 границы и номер объектов капитального строительства по сведениям ЕГРН
 - проектируемые красные линии

- Условные обозначения:**
- граница топи
 - 200.14 отметки высот
 - 20X существующие здания и сооружения
 - существующая линия электропередачи
 - существующий водопровод
 - существующая хозяйственно-бытовая канализация
 - существующий газопровод
 - существующая тепловая сеть
 - существующая хозяйственно-дренажная канализация

- Условные обозначения границ территориальных зон:**
- ЖИИ – зона застройки индивидуальными жилыми домами и бедения личного подсобного хозяйства
 - ОС – зона специализированной общественной застройки
 - И – зона инженерной инфраструктуры
 - ССЛП – зона обеспечения сельскохозяйственного производства
 - ТОП – зона территории общего пользования
 - ДРП – зона ритуальной деятельности

					09-22-191		
					Документация по планировке территории (проект межевания)		
					на кадастровый квартал 54-24-050201, 54-24-050202, 54-24-050203, 54-24-050204, 54-24-050205, 54-24-050206, расположенные в границах с. Ленчиново, Топкинского р-на, Нижегородской области.		
Лист	Кол-во	Лист	ИП	Лист	Дата		
Разработчик	Составитель	В.А.	19.22				
Исполнитель	Распознаватель	В.В.	09.22				
					Проект межевания территории		
					Основная часть		
					Чертеж межевания территории		
					М 1:1000		

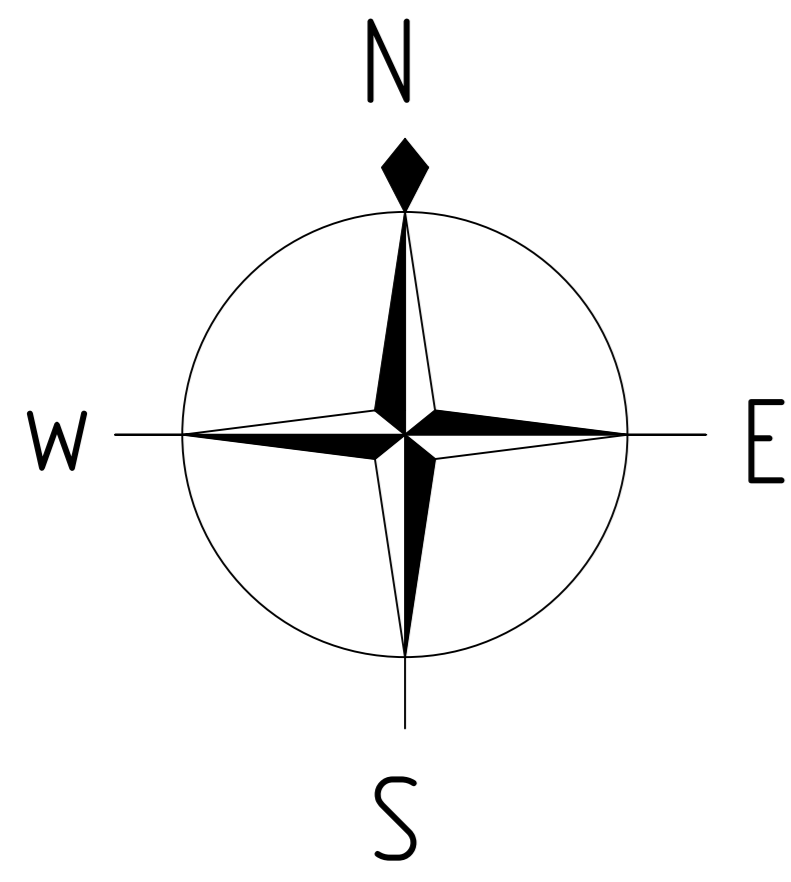
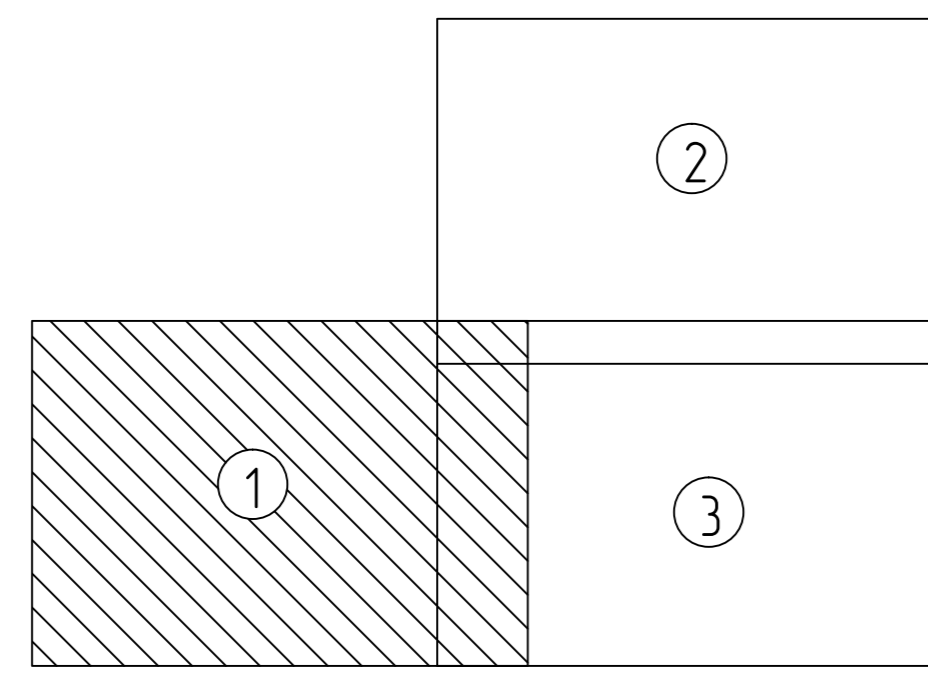
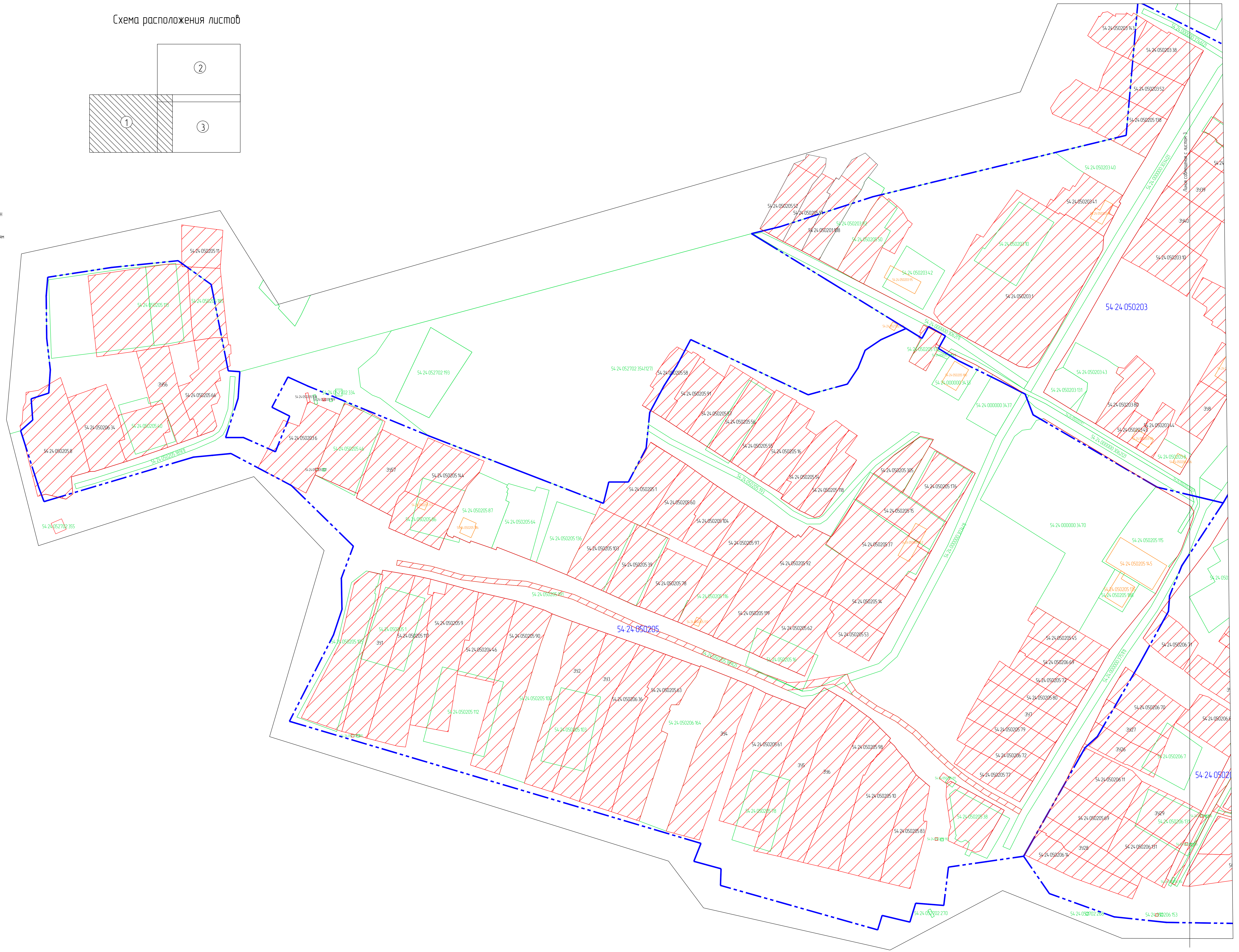


Схема расположения листов



Условные обозначения границ:

- граница и номер кадастрового квартала (граница проектируемой территории)
- границы и кадастровый номер земельных участков по сведениям ЕГРН
- ▨ границы и номер проектируемых земельных участков (1 этап)
- ▨ границы и номер объектов капитального строительства по сведениям ЕГРН
- проектируемые красные линии



								09-22-191	
								Инженерия по планировке территории Проект нежилых помещений	
								Кадастровый квартал 54-24-050201 54-24-050202 54-24-050203 54-24-050204 54-24-050205 54-24-050206 расположенный в границах с/зеленой, парускинской и мариновской улиц	
Лист	Колонт	Листы	№	Всего	Листов	Листов	Листов	Листов	Листов
09-22	09-22	09-22	09-22	09-22	09-22	09-22	09-22	09-22	09-22
								Проект нежилых помещений	
								Площадка №1	
								Чертеж нежилых помещений	
								М1:1000	

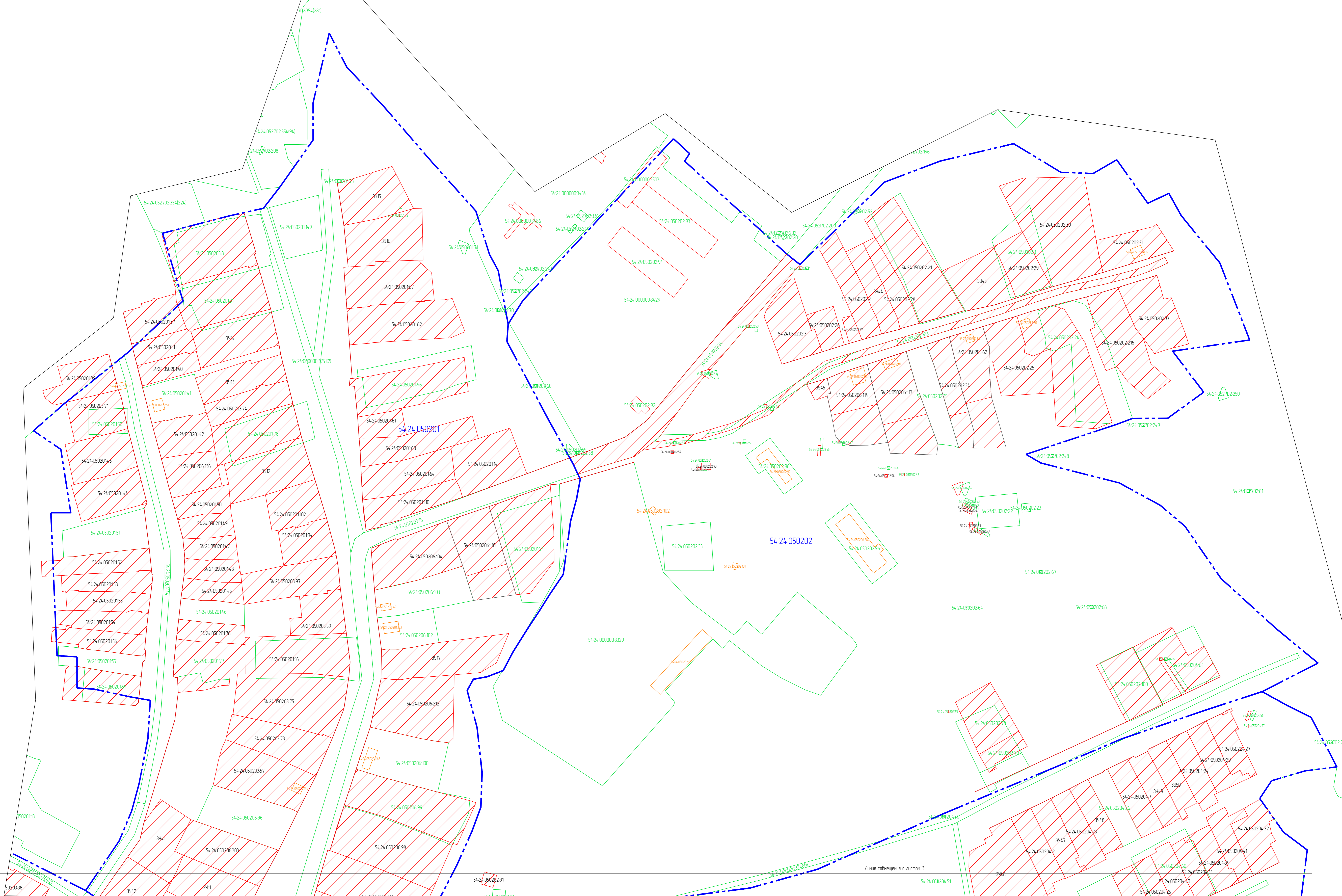
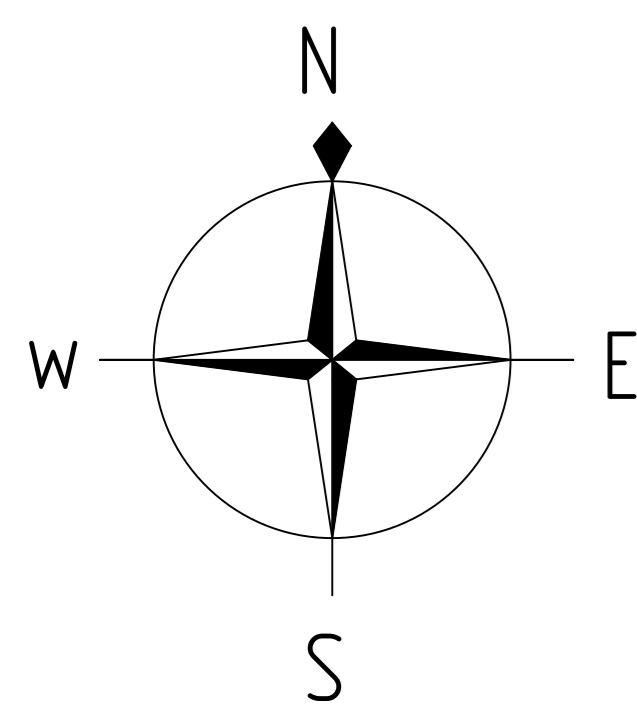
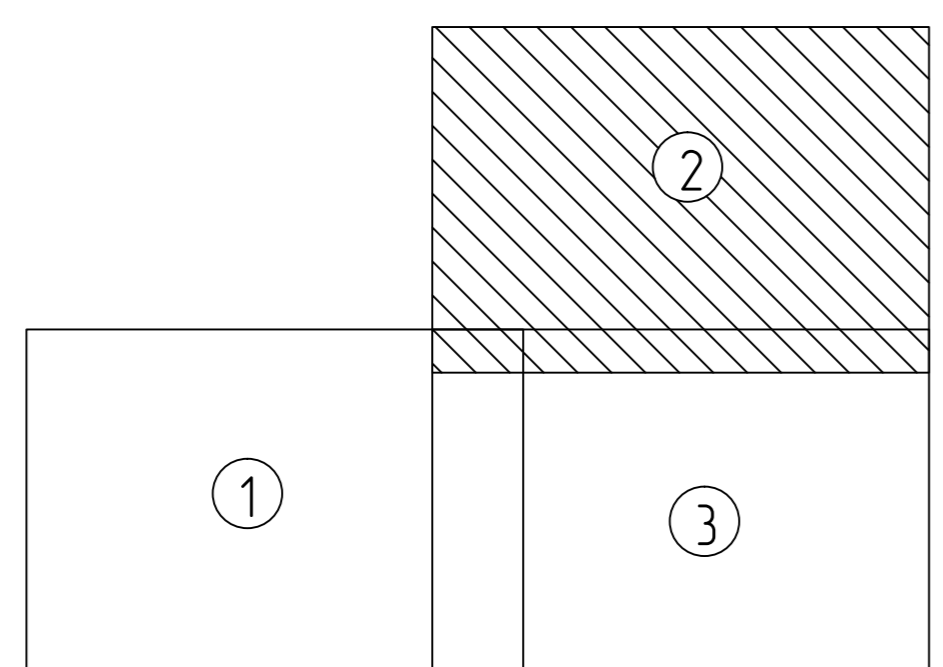


Схема расположения листов



- Числовые обозначения границ:**
- 54-24-050201 границы и номер кадастрового квартала (граница проекционной территории)
 - 54-24-050205 46 границы и кадастровый номер земельных участков по сведениям ЕГРН
 - 87 границы и номер проекционных земельных участков (П этап)
 - 54-06-01005 302 границы и номер объектов капитального строительства по сведениям ЕГРН
 - проекционные красные линии

					09-22-ПМ		
					Документация по планировке территории (проект нежилой)		
					кадастровый квартал 54-24-050201 54-24-050202 54-24-050203 54-24-050204 54-24-050205, расположенный в границах с. Виноград. Территориально-планировочный район		
Лист	Масштаб	Лист	№ листа	Дата	09/22	09/22	
Утвержденный	Разработчик	09/22					
					Проект нежилой территории. Освоенная часть		
					Чертеж нежилой территории М1:1000		
					Листов 3		
					Лист 3		

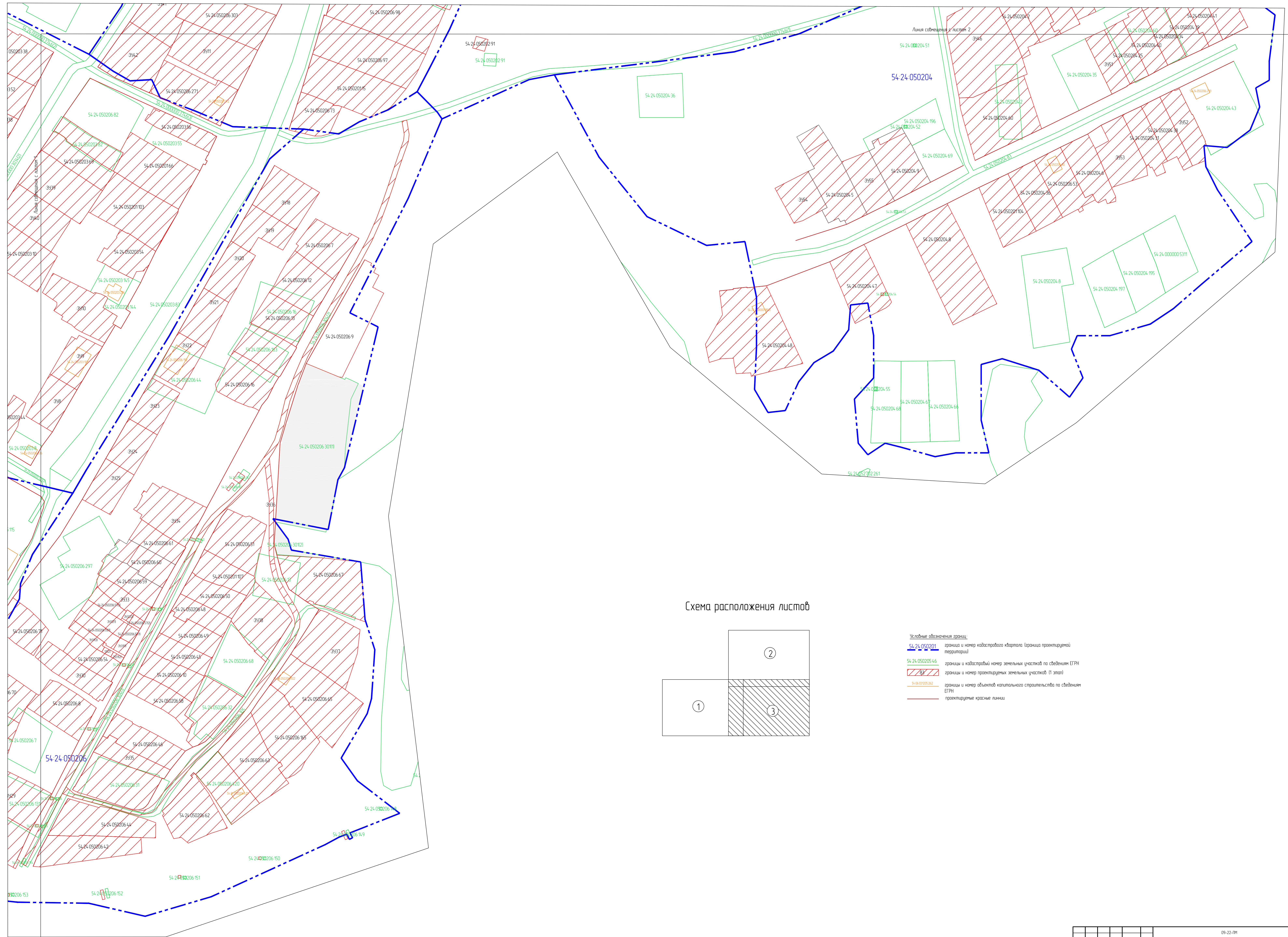
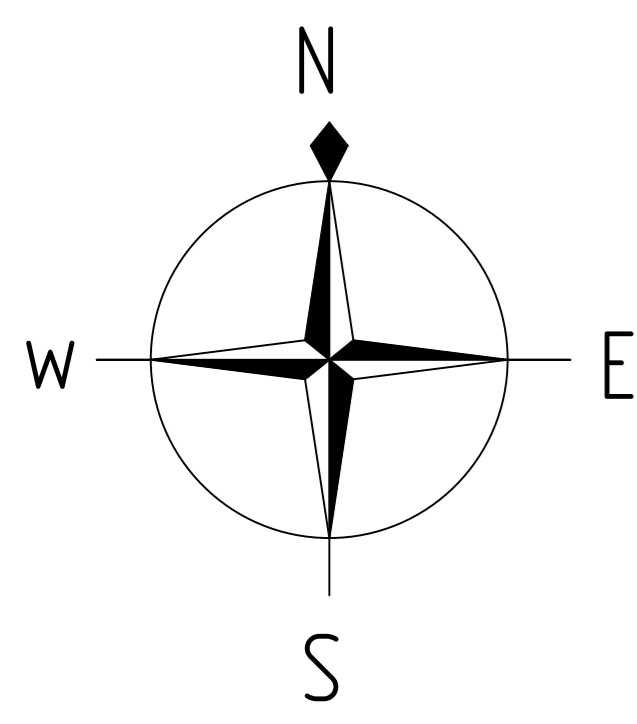
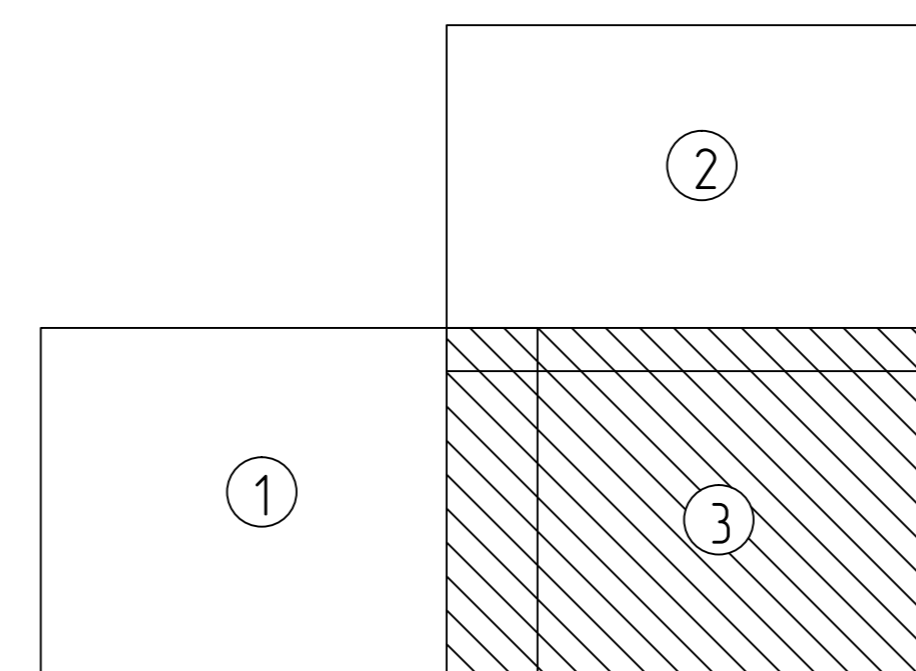


Схема расположения листов



- Условные обозначения границ:**
- 54-24-050201 границы и номер кадастрового квартала (граница проекционной территории)
 - 54-24-050205-46 границы и кадастровый номер земельных участков по сведениям ЕГРН
 - 54-24-050206-46 границы и номер проекционных земельных участков (1 этап)
 - 54-24-050206-262 границы и номер объектов капитального строительства по сведениям ЕГРН
 - проекционные красные линии

					09-22-ТМ		
					Документация по планировке территории (проект межевания)		
					на кадастровый квартал 54-24-050201, 54-24-050202, 54-24-050203, 54-24-050204, 54-24-050205, 54-24-050206, расположенные в границах с. Винограда, Тополевский р-н, Нижегородская область		
Диаг.	Контр.	Лист	Лист	Лист	Дата		
Разработчик	Составитель	В.А.	В.А.	09.22			
Исполнитель	Проверитель	В.В.	В.В.	09.22			
					Проект межевания территории:		
					Основная часть		
					Чертеж межевания территории:		
					М 1:1000		



**АДМИНИСТРАЦИЯ
ТОГУЧИНСКОГО РАЙОНА
НОВОСИБИРСКОЙ ОБЛАСТИ**

ПОСТАНОВЛЕНИЕ

№

г. Тогучин

О подготовке проекта межевания территории

Руководствуясь статьями 41, 41.1, 41.2, 43, 45, 46 Градостроительного кодекса Российской Федерации, а также в соответствии с Федеральным законом от 06.10.2003 №131-ФЗ «Об общих принципах организации местного самоуправления в Российской Федерации», с заявлением общества с ограниченной ответственностью «ГЕОИД» от 06.10.2022 вх. № 3174/93, администрация Тогучинского района Новосибирской области
ПОСТАНОВЛЯЕТ:

1. Подготовить проект межевания территории для проведения комплексных кадастровых работ в отношении кадастровых кварталов 54:24:050201, 54:24:050202, 54:24:050203, 54:24:050204, 54:24:050205, 54:24:050206, расположенных на территории с. Янченково, Тогучинского района, Новосибирской области

2. Предложить обществу с ограниченной ответственностью «ГЕОИД»:

2.1 осуществить подготовку проекта межевания территории за свой счет;

2.2 подготовленный проект межевания территории предоставить для проверки и утверждения в администрацию Тогучинского района Новосибирской области.

3. Начальнику управления делами администрации Тогучинского района Новосибирской области Долгошеевой О.Н. опубликовать настоящее постановление в периодическом печатном издании органов местного самоуправления «Тогучинский Вестник».

4. Начальнику управления информационных технологий и связям с общественностью администрации Тогучинского района Новосибирской области

Черданцеву А.С. разместить настоящее постановление на официальном сайте администрации Тогучинского района Новосибирской области.

5. Контроль за исполнением постановления возложить на заместителя главы администрации Тогучинского района Новосибирской области Дралюк А.Н..

Глава Тогучинского района
Новосибирской области

С.С. Пыхтин



ДОКУМЕНТ ПОДПИСАН
ЭЛЕКТРОННОЙ ПОДПИСЬЮ

Подписант : Пыхтин Сергей Сергеевич
Дата и время подписания : 19.10.2022 14:29:27

Спицына
24902