



**ГЕОИД**

**Общество с ограниченной ответственностью «Геоид»**

ИНН 7453299007 КПП 745301001

тел. 8 (351) 750 76 56; моб. 8 (982) 111 29 16

e-mail: 7507656@mail.ru

www.geoid74.ru

454080, Челябинск, Свердловский пр-т 84 Б, офис 7.1

**Заказчик - Департамент имущества и земельных отношений Новосибирской области**

**Документация по планировке территории в составе проекта  
межевания территории в границах кадастровых кварталов  
54:24:050201, 54:24:050202, 54:24:050203, 54:24:050204,  
54:24:050205, 54:24:050206, расположенных в границах с.  
Янченково, Тогучинском р-не, Новосибирской области.**

**Проект межевания территории.  
Материалы по обоснованию проекта межевания территории.**

**Том 2.**

Управляющий ООО «Геоид»

Разработал



/Ярославцев В.В.

/Кочеткова М.А.


г. Челябинск

2022 г.



№ п/п	Наименование	Стр.
	<b>Раздел 3. Материалы по обоснованию проекта межевания территории. Графическая часть</b>	
1	Чертеж обоснования проекта межевания территории	3

Согласовано			

						09-22-ПМ			
Изм.	Колуч.	Лист	№ док.	Подп.	Дата				
Разраб.		Кочеткова М.А.		<i>М.А. Кочеткова</i>	09.22	Проект межевания территории. Материалы по обоснованию проекта межевания территории	Стадия	Лист	Листов
Управляющий		Ярославцев В.В.			09.22		П	1	1
							 <b>ГЕОИД</b>		







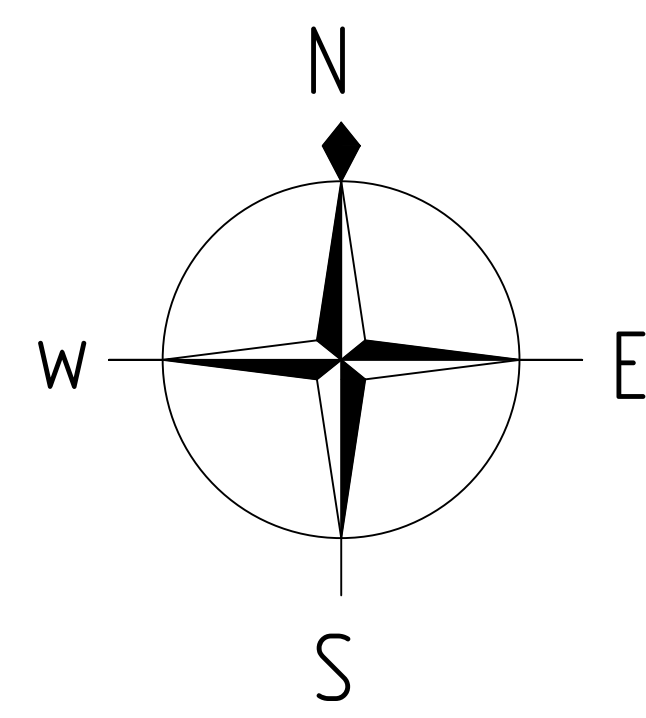
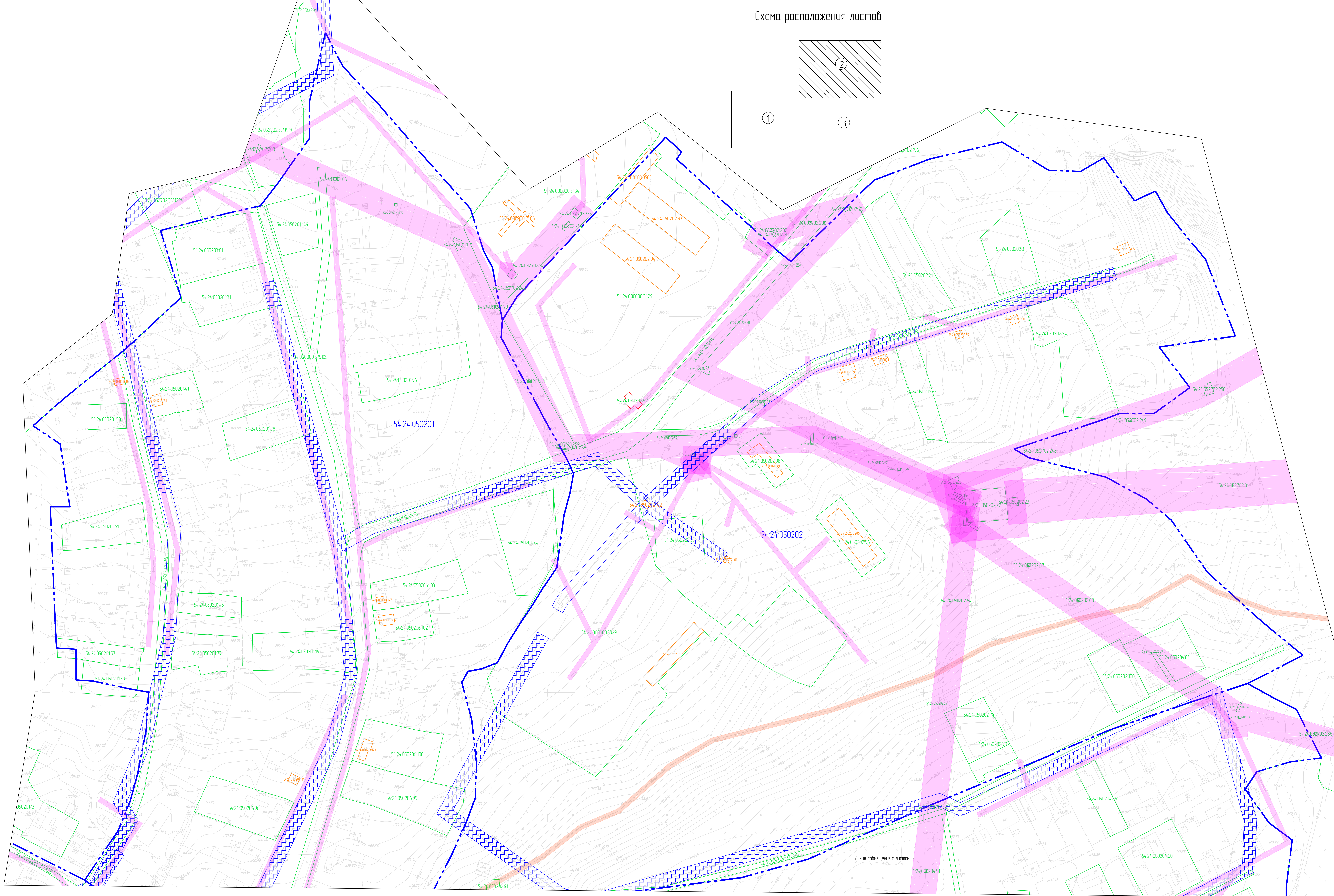
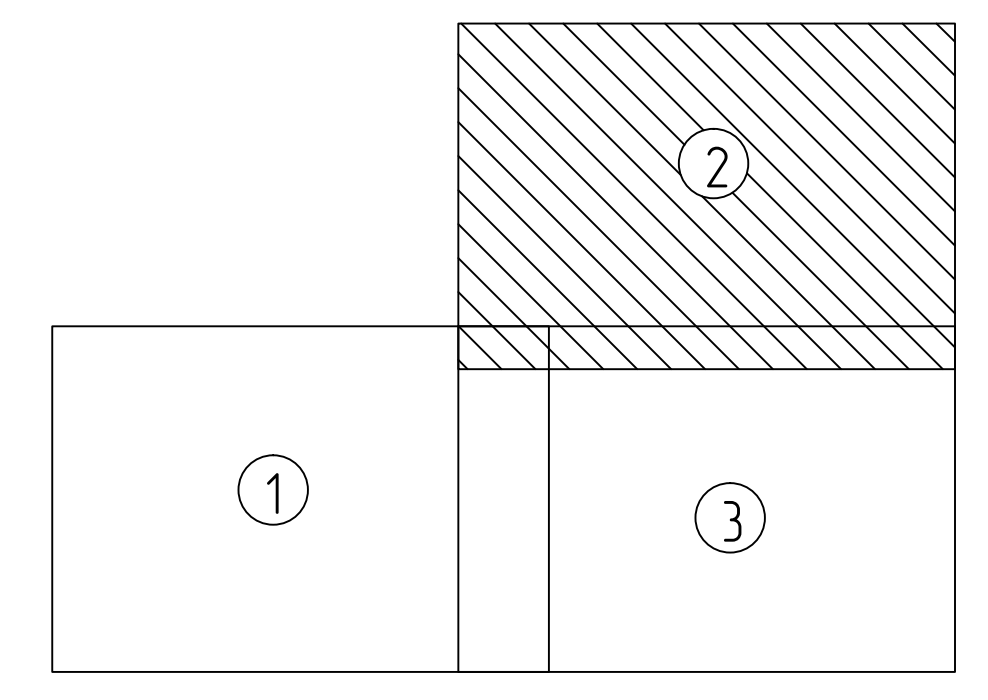


Схема расположения листов



Условные обозначения границ:

- 54-24-050201 границы и номер кадастрового квартала (граница прерывистой территории)
- 54-24-05020546 границы и кадастровый номер земельных участков по сведениям ЕГРН
- 54-6-010302 границы и номер объектов капитального строительства по сведениям ЕГРН

Условные обозначения:

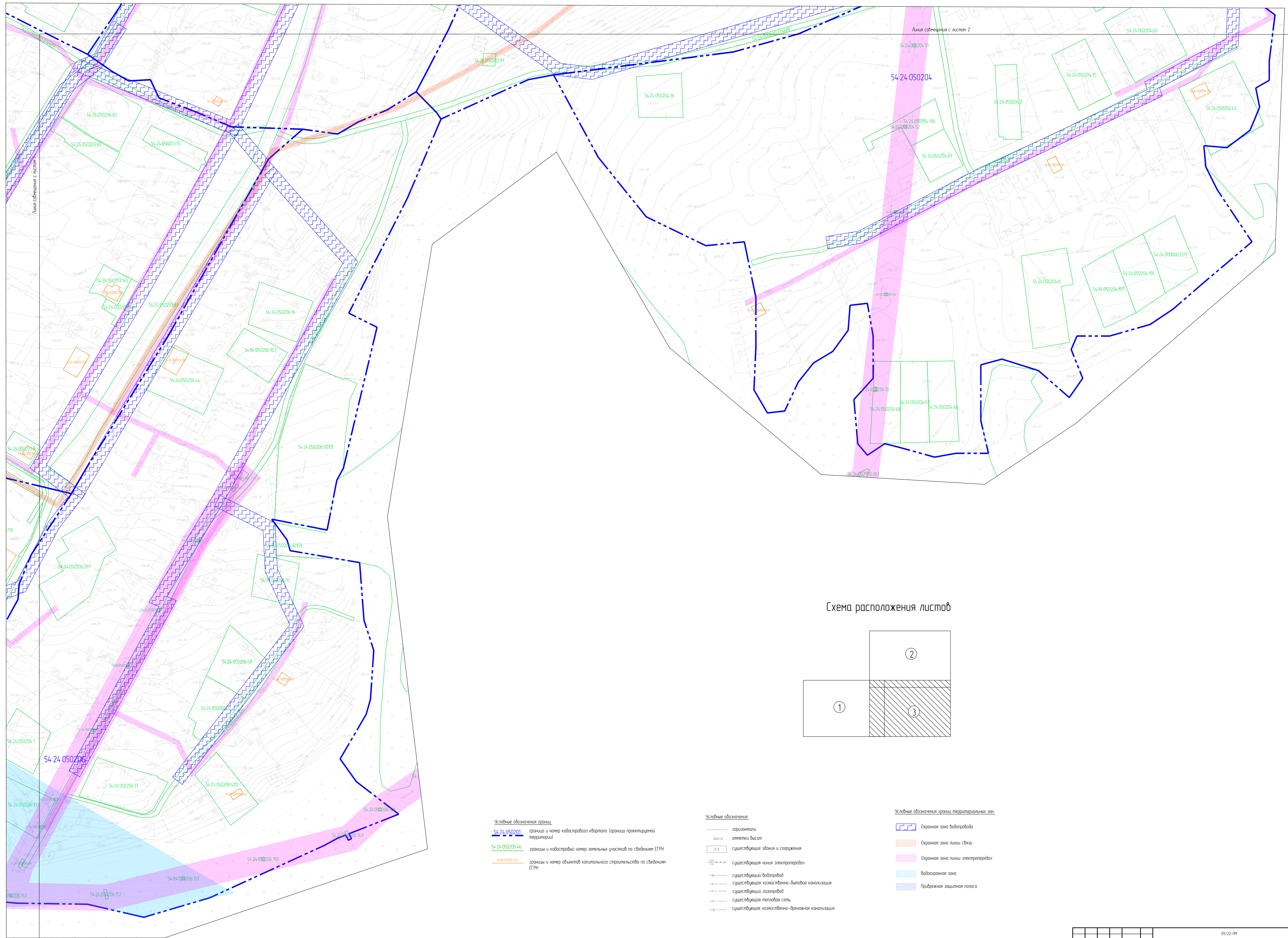
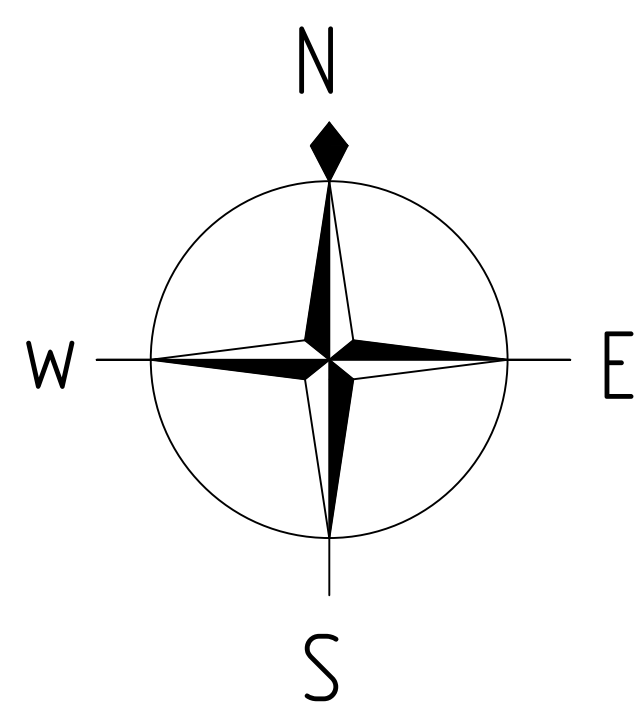
- горизонтали
- 355.14 отметки высот
- 20X существующие здания и сооружения
- существующая линия электропередачи
- существующий водопровод
- существующая хозяйственно-бытовая канализация
- существующий газопровод
- существующая тепловая сеть
- существующая хозяйственно-дренажная канализация

Условные обозначения границ территориальных зон:

- Охранная зона водопровода
- Охранная зона линии связи
- Охранная зона линии электропередачи
- Водозащитная зона
- Прибрежная защитная полоса

09-22-01					
Информация по территории территории Проект нежилых помещений					
кадастровый номер 54-24-050201 54-24-050202 54-24-050203 54-24-050204 54-24-050205 54-24-050206 54-24-050207 54-24-050208 54-24-050209 54-24-050210 54-24-050211 54-24-050212 54-24-050213 54-24-050214 54-24-050215 54-24-050216 54-24-050217 54-24-050218 54-24-050219 54-24-050220 54-24-050221 54-24-050222 54-24-050223 54-24-050224 54-24-050225 54-24-050226 54-24-050227 54-24-050228 54-24-050229 54-24-050230 54-24-050231 54-24-050232 54-24-050233 54-24-050234 54-24-050235 54-24-050236 54-24-050237 54-24-050238 54-24-050239 54-24-050240 54-24-050241 54-24-050242 54-24-050243 54-24-050244 54-24-050245 54-24-050246 54-24-050247 54-24-050248 54-24-050249 54-24-050250 54-24-050251 54-24-050252 54-24-050253 54-24-050254 54-24-050255 54-24-050256 54-24-050257 54-24-050258 54-24-050259 54-24-050260 54-24-050261 54-24-050262 54-24-050263 54-24-050264 54-24-050265 54-24-050266 54-24-050267 54-24-050268 54-24-050269 54-24-050270 54-24-050271 54-24-050272 54-24-050273 54-24-050274 54-24-050275 54-24-050276 54-24-050277 54-24-050278 54-24-050279 54-24-050280 54-24-050281 54-24-050282 54-24-050283 54-24-050284 54-24-050285 54-24-050286 54-24-050287 54-24-050288 54-24-050289 54-24-050290 54-24-050291 54-24-050292 54-24-050293 54-24-050294 54-24-050295 54-24-050296 54-24-050297 54-24-050298 54-24-050299 54-24-050300					
Проект нежилых помещений					
Материалы по обоснованию проекта нежилых помещений					
Чертеж обоснования проекта нежилых помещений 1:1000					
Лист	Масштаб	Лист	№ листа	Дата	Лист
09/22	09/22	09/22	09/22	09/22	09/22
1	2	3	4	5	6



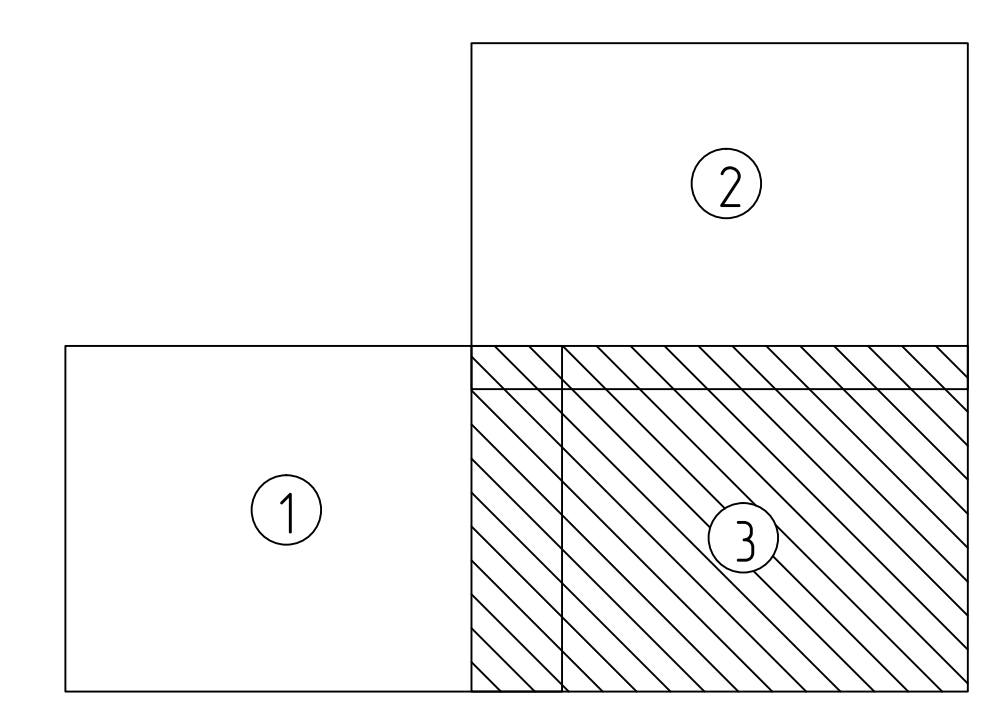


- Условные обозначения границ:**
- 54-24-0502011 границы и номер кадастрового квартала (граница проектируемой территории)
  - 54-24-0502015-66 границы и кадастровый номер земельных участков по сведениям ЕГРН
  - 54-24-0502016-82 границы и номер объектов капитального строительства по сведениям ЕГРН

- Условные обозначения:**
- границы участка
  - 20.14 отметки высот
  - 20.18 существующие здания и сооружения
  - линии существующей линии электропередачи
  - существующий водопровод
  - существующая хозяйственно-бытовая канализация
  - существующий газопровод
  - существующая тепловая сеть
  - существующая хозяйственно-дренажная канализация

- Условные обозначения границ территориальных зон:**
- Охранная зона водопровода
  - Охранная зона линии связи
  - Охранная зона линии электропередачи
  - Водоохранная зона
  - Прибрежная защитная полоса

Схема расположения листов



						09-22-191		
						Документация по планировке территории (проект нежилой территории)		
						кадастровый квартал 54-24-0502011, 54-24-0502012, 54-24-0502013, 54-24-0502014, 54-24-0502015, 54-24-0502016, расположенные в границах с/пункта «В» проекта «И» территории «И» в Ижевском районе Республики Удмуртия		
Лист	Контур	Лист	ИП	Действ.	Дата	Проект нежилой территории		
Разработано	Составлено	В.В.В.	09.22	09.22		Материалы по обоснованию проекта нежилой территории		
Утверждено	Распечатав	В.В.В.	09.22			Листы	Лист	Листы
						1	3	3
						Чертеж обоснования проекта нежилой территории М1:1000		