



**ГЕОИД**

**Общество с ограниченной ответственностью «Геоид»**

ИНН 7453299007 КПП 745301001

тел. 8 (351) 750 76 56; моб. 8 (982) 111 29 16

e-mail: 7507656@mail.ru

www.geoid74.ru

454080, Челябинск, Свердловский пр-т 84 Б, офис 7.1

**Заказчик - Департамент имущества и земельных отношений Новосибирской области.**

**Проект межевания территории кадастровых кварталов  
54:24:050901, 54:24:050902, 54:24:050903, 54:24:050904,  
54:24:050905, 54:24:050906, 54:24:050907, 54:24:050908,  
54:24:050909, 54:24:050910 расположенных в границах с.  
Сурково, Тогучинском р-не, Новосибирской области.**

**Проект межевания территории.  
Основная часть.**

**Том 1.**

Управляющий ООО «Геоид»

Разработал



\_\_\_\_\_/Ярославцев В.В.

\_\_\_\_\_/Кочеткова М.А.


г. Челябинск

2022 г.



№ п/п	Наименование	Стр.
	<b>Раздел 1. Проект межевания территории. Текстовая часть</b>	
1	Общие данные	3
2	Цель выполнения проекта межевания	3
3	Исходные данные	3
4	Характеристика территории	4
5	Сведения об образуемых и проектируемых земельных участках	4
5.1	Экспликация земельных участков	7
5.2	Ведомость координат поворотных точек границ проектируемых земельных участков	46
5.3	Ведомость координат поворотных точек утверждаемых красных линий	89
5.4	Ведомость координат поворотных точек территории, на которую разработан проект межевания территории	96
5.5	Установление публичных сервитутов и иных обременений	98
6	Правовой статус объектов межевания	99
	<b>Раздел 2. Проект межевания территории. Графическая часть</b>	
7	Чертеж межевания территории	100
	<b>Приложения</b>	106

Согласовано

						09-22-ПМ			
Изм.	Колуч.	Лист	№ док.	Подп.	Дата	Проект межевания территории. Основная часть	Стадия	Лист	Листов
Разраб.		Кочеткова М.А.		<i>М.А. Кочеткова</i>	09.22		П	1	1
Управляющий		Ярославцев В.В.			09.22				
							 ГЕОИД		

## 1. Общие данные.

Проект межевания территории кадастровых кварталов 54:24:050901, 54:24:050902, 54:24:050903, 54:24:050904, 54:24:050905, 54:24:050906, 54:24:050907, 54:24:050908, 54:24:050909, 54:24:050910 расположенных в границах с. Сурково, Тогучинском р-не, Новосибирской области разработан на основании Государственного контракта № 0851200000622003459 от 11.07.2022, в соответствии с требованиями Технического задания, Земельным кодексом Российской Федерации, Градостроительным кодексом Российской Федерации, федеральными законами и иными действующими нормативными правовыми актами.

Заказчик работ: Департамент имущества и земельных отношений Новосибирской области.

Объектом работ являются кадастровые кварталы: 54:24:050901, 54:24:050902, 54:24:050903, 54:24:050904, 54:24:050905, 54:24:050906, 54:24:050907, 54:24:050908, 54:24:050909, 54:24:050910, расположенные в границах с. Сурково, Тогучинском р-не, Новосибирской области.

## 2. Цель выполнения проекта межевания.

Проект межевания застроенной территории выполнен в целях определения местоположения границ образуемых и (или) изменяемых земельных участков, установления, изменения, отмены красных линий для застроенных территорий, в границах которых не планируется размещение новых объектов капитального строительства, а также для установления, изменения, отмены красных линий в связи с образованием и (или) изменением земельного участка, расположенного в границах территории, применительно к которой не предусматривается осуществление деятельности по комплексному и устойчивому развитию территории, при условии, что такие установление, изменение, отмена влекут за собой исключительно изменение границ территории общего пользования.

Размеры земельных участков в границах застроенных территорий установлены с учетом фактического землепользования и градостроительных нормативов, и правил, действующих на период застройки указанных территорий.

Земельные участки, размеры которых превышают установленные градостроительным регламентом предельные (минимальные и(или) максимальные) размеры земельных участков не выявлены и соответствуют градостроительному регламенту.

## 3. Исходные данные.


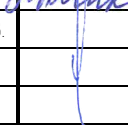

– Генеральный план Сурковского сельсовета Тогучинского района Новосибирской области от 30.08.2013 № 114;

– Правила землепользования и застройки Сурковского сельсовета Тогучинского района Новосибирской области от 29.09.2017 № 119 (в редакции от 21.06.2019 № 213);

– Кадастровый план территории на кварталы 54:24:050901, 54:24:050902, 54:24:050903, 54:24:050904, 54:24:050905, 54:24:050906, 54:24:050907, 54:24:050908, 54:24:050909, 54:24:050910;

– Постановление Администрации Тогучинского района Новосибирской области «О подготовке проекта межевания территории» №1235/П/93 от 19.10.2022г.

Согласовано

						09-22-ПМ		
Изм.	Колуч.	Лист	№ док.	Подп.	Дата	Проект межевания территории. Основная часть		
Разраб.		Кочеткова М.А.			09.22	Стадия	Лист	Листов
Управляющий		Ярославцев В.В.			09.22	П	1	97
						 ГЕОИД		

#### 4. Характеристика территории.

Разработка проекта межевания территории осуществляется в отношении кадастровых кварталов 54:24:050901, 54:24:050902, 54:24:050903, 54:24:050904, 54:24:050905, 54:24:050906, 54:24:050907, 54:24:050908, 54:24:050909, 54:24:050910, расположенные в границах с. Сурково, Тогучинском р-не, Новосибирской области.

Площадь территории проектирования составляет 126,68 га.

Согласно Правилам землепользования и застройки Сурковского сельсовета Тогучинского района Новосибирской области от 29.09.2017 № 119 (в редакции от 21.06.2019 № 213) территория кадастровых кварталов 54:24:050901, 54:24:050902, 54:24:050903, 54:24:050904, 54:24:050905, 54:24:050906, 54:24:050907, 54:24:050908, 54:24:050909, 54:24:050910 расположена в зонах Жин – «Зона застройки индивидуальными жилыми домами и ведения личного подсобного хозяйства», Ос – «Зона специализированной общественной застройки», И – «Зона инженерной инфраструктуры», Си – «Зона сельскохозяйственного использования», ТОП – «Зона территории общего пользования», Рпт – «Зона объектов природно-познавательного туризма».

Категория земель – земли населенных пунктов.

Система координат МСК НСО.

Ввиду отсутствия графических сведений в Едином государственном реестре недвижимости на часть земельных участков, расположенных в кадастровых кварталах 54:24:050901, 54:24:050902, 54:24:050903, 54:24:050904, 54:24:050905, 54:24:050906, 54:24:050907, 54:24:050908, 54:24:050909, 54:24:050910, проектом межевания предусмотрено уточнение границ ранее учтенных земельных участков в соответствии с их фактическим использованием.

#### 5. Сведения об образуемых и проектируемых земельных участках.

В соответствии с проектом межевания территории необходимо образовать 34 земельных участка, уточнить 235 земельных участков, исправить реестровые ошибки 28 земельных участков. Для 31 земельного участка в проекте межевания территории запроектировано перераспределение.

Земельный участок :ЗУ1 – площадью 2912 кв.м. предлагается образовать из земель, находящихся в муниципальной собственности, в границах территориальной зоны Жин с видом разрешенного использования «Для ведения личного подсобного хозяйства».

Земельный участок :ЗУ2 – площадью 2059 кв.м. предлагается образовать из земель, находящихся в муниципальной собственности, в границах территориальной зоны Жин с видом разрешенного использования «Для ведения личного подсобного хозяйства».

Земельный участок :ЗУ3 – площадью 1558 кв.м. предлагается образовать из земель, находящихся в муниципальной собственности, в границах территориальной зоны Жин с видом разрешенного использования «Для ведения личного подсобного хозяйства».

Земельный участок :ЗУ4 – площадью 1226 кв.м. предлагается образовать из земель, находящихся в муниципальной собственности, в границах территориальной зоны Жин с видом разрешенного использования «Для ведения личного подсобного хозяйства».

Земельный участок :ЗУ5 – площадью 1461 кв.м. предлагается образовать из земель, находящихся в муниципальной собственности, в границах территориальной зоны Жин с видом разрешенного использования «Для ведения личного подсобного хозяйства».

Земельный участок :ЗУ6 – площадью 2271 кв.м. предлагается образовать из земель, находящихся в муниципальной собственности, в границах территориальной зоны Жин с видом разрешенного использования «Для ведения личного подсобного хозяйства».

Земельный участок :ЗУ7 – площадью 2915 кв.м. предлагается образовать из земель, находящихся в муниципальной собственности, в границах территориальной зоны Жин с видом разрешенного использования «Для ведения личного подсобного хозяйства».

Земельный участок :ЗУ8 – площадью 1756 кв.м. предлагается образовать из земель, находящихся в муниципальной собственности, в границах территориальной зоны Жин с видом разрешенного использования «Для ведения личного подсобного хозяйства».

Взам. инв. №	Подп. и дата	Инв. № подл.							Лист
			Изм.	Кол.уч.	Лист	№ док.	Подп.	Дата	



Земельный участок :ЗУ26 – площадью 836 кв.м. предлагается образовать из земель, находящихся в муниципальной собственности, в границах территориальной зоны Жин с видом разрешенного использования «Для ведения личного подсобного хозяйства».

Земельный участок :ЗУ27 – площадью 1058 кв.м. предлагается образовать из земель, находящихся в муниципальной собственности, в границах территориальной зоны Жин с видом разрешенного использования «Для ведения личного подсобного хозяйства».

Земельный участок :ЗУ28 – площадью 481 кв.м. предлагается образовать из земель, находящихся в муниципальной собственности, в границах территориальной зоны Жин с видом разрешенного использования «Для ведения личного подсобного хозяйства».

Земельный участок :ЗУ29 – площадью 1100 кв.м. предлагается образовать из земель, находящихся в муниципальной собственности, в границах территориальной зоны Жин с видом разрешенного использования «Для ведения личного подсобного хозяйства».

Земельный участок :ЗУ30 – площадью 1060 кв.м. предлагается образовать из земель, находящихся в муниципальной собственности, в границах территориальной зоны Жин с видом разрешенного использования «Для ведения личного подсобного хозяйства».

Земельный участок :ЗУ31 – площадью 145 кв.м. предлагается образовать из земель, находящихся в муниципальной собственности, в границах территориальной зоны Жин с видом разрешенного использования «Блокированная жилая застройка»\*.

Земельный участок :ЗУ32 – площадью 100 кв.м. предлагается образовать из земель, находящихся в муниципальной собственности, в границах территориальной зоны Жин с видом разрешенного использования «Блокированная жилая застройка»\*.

Земельный участок :ЗУ33 – площадью 1000 кв.м. предлагается образовать из земель, находящихся в муниципальной собственности, в границах территориальной зоны Жин с видом разрешенного использования «Малозэтажная многоквартирная жилая застройка».

Земельный участок :ЗУ34 – площадью 1000 кв.м. предлагается образовать из земель, находящихся в муниципальной собственности, в границах территориальной зоны Жин с видом разрешенного использования «Малозэтажная многоквартирная жилая застройка».

\*- В содержании видов разрешенного использования территориальных зон допускается без отдельного указания для целей реализации положений статьи 39.20 Земельного кодекса Российской Федерации применять вид разрешенного использования, соответствующий наименованию существующего объекта капитального строительства и классификатору видов разрешенного использования земельных участков, утвержденному приказом Росреестра от 10.11.2020 N П/0412.

Площадь образуемого земельного участка для этих целей может быть меньше предельной минимальной, установленной настоящими Правилами, при отсутствии возможности образования земельного участка большей площадью.

Инв. № подл.	Подп. и дата	Взам. инв. №							Лист
			09-22-ПМ						
Изм.	Кол.уч.	Лист	№ док.	Подп.	Дата				

## 5.1.Экспликация земельных участков

### Ведомость земельных участков, сохраняемых в границах Единого государственного реестра недвижимости

Таблица 1

Условный номер	Кадастровый номер	Адрес	Площадь по кадастру	Площадь по проекту	Способ образования	Вид разрешенного использования
1	54:24:050902:57	обл. Новосибирская, р-н Тогучинский, с. Сурково, Новосибирская область, Тогучинский район, с. Сурково	40	-	Сохраняемый в границах ЕГРН	Для размещения и использования по назначению объектов энергетики
2	54:24:050902:61	обл. Новосибирская, р-н Тогучинский, с. Сурково	225	-	Сохраняемый в границах ЕГРН	Связь
3	54:24:050902:76	Новосибирская область, р-н Тогучинский, Сурковский сельсовет, с.Сурково	29628	-	Сохраняемый в границах ЕГРН	Обеспечение сельскохозяйственного производства
4	54:24:050903:54	обл. Новосибирская, р-н Тогучинский, с. Сурково, Новосибирская область, Тогучинский район, с. Сурково	40	-	Сохраняемый в границах ЕГРН	Для размещения и использования по назначению объектов энергетики
5	54:24:050903:80	Новосибирская область, р-н Тогучинский, Сурковский сельсовет, с.Сурково	24336	-	Сохраняемый в границах ЕГРН	Хранение и переработка сельскохозяйственной продукции
6	54:24:050905:103	Новосибирская область, р-н Тогучинский, с Сурково	1815	-	Сохраняемый в границах ЕГРН	Земельные участки (территории) общего пользования
7	54:24:050905:76	обл. Новосибирская, р-н Тогучинский, с. Сурково, Новосибирская область, Тогучинский район МО Сурковского сельсовета, с.Сурково	50	-	Сохраняемый в границах ЕГРН	Для размещения и использования по назначению объектов энергетики
8	54:24:050906:18	обл. Новосибирская, р-н Тогучинский, с. Сурково	1300	-	Сохраняемый в границах ЕГРН	Для ведения личного подсобного хозяйства
9	54:24:050907:179	Новосибирская	1500	-	Сохраняемый в	Для ведения

Взам. инв. №	
Подп. и дата	
Инв. № подл.	

Изм.	Кол.уч.	Лист	№ док.	Подп.	Дата	09-22-ПМ	Лист
							5

		область, Тогучинский р-н, с Сурково			границах ЕГРН	личного подсобного хозяйства
10	54:24:050909:61	обл. Новосибирская, р-н Тогучинский, с. Сурково, Новосибирская область, Тогучинский район МО Сурковского сельсовета, с.Сурково	50	-	Сохраняемый в границах ЕГРН	Для размещения и использования по назначению объектов энергетики
11	54:24:050909:62	обл. Новосибирская, р-н Тогучинский, с. Сурково	2300	-	Сохраняемый в границах ЕГРН	Для ведения личного подсобного хозяйства
12	54:24:050905:101	Новосибирская область, р-н Тогучинский, с Сурково, ул Заречная	1500	-	Сохраняемый в границах ЕГРН	Для ведения личного подсобного хозяйства
13	54:24:000000:3229	Новосибирская область, Тогучинский район, с.Сурково, ул.1-я Клиновская, между домами №10 и №12	1500	-	Сохраняемый в границах ЕГРН	Приусадебный участок личного подсобного хозяйства
14	54:24:050903:74	Новосибирская область, р-н Тогучинский, с Сурково, ул 1-я Клиновская, дом 13"а"	878	-	Сохраняемый в границах ЕГРН	Ведение личного подсобного хозяйства
15	54:24:050907:58	Новосибирская область, р-н Тогучинский, с Сурково, пер Клубный, д 2	4290	-	Сохраняемый в границах ЕГРН	Эксплуатация здания культурно-досугового центра
16	54:24:050907:68	Новосибирская область, р-н Тогучинский, с Сурково, пер Клубный	5178	-	Сохраняемый в границах ЕГРН	Земельные участки (территории)общего пользования
17	54:24:050910:21	Новосибирская область, р-н Тогучинский, с. Сурково, ул. Колхозная, дом 17	2518	-	Сохраняемый в границах ЕГРН	Для ведения личного подсобного хозяйства
18	54:24:050905:105	Новосибирская область, Тогучинский муниципальный район, сельское поселение Сурковский сельсовет, с. Сурково, ул. Колхозная, дом 29	2440	-	Сохраняемый в границах ЕГРН	Для личного подсобного хоз-ва

Инв. № подл.	Подп. и дата	Взам. инв. №

Изм.	Кол.уч.	Лист	№ док.	Подп.	Дата	09-22-ПМ	Лист
							6



19	54:24:050909:62	обл. Новосибирская, р-н Тогучинский, с. Сурково	2300	-	Сохраняемый в границах ЕГРН	Для ведения личного подсобного хозяйства
20	54:24:000000:5033	Новосибирская область, Тогучинский р-н, с Сурково	1416	-	Сохраняемый в границах ЕГРН	Для ведения личного подсобного хозяйства
21	54:24:050905:94	Новосибирская область, р-н Тогучинский, с Сурково, ул Колхозная, дом 80	1500	-	Сохраняемый в границах ЕГРН	Ведение личного подсобного хозяйства
22	54:24:050904:25	Новосибирская область, Тогучинский район, с. Сурково, ул. Колхозная, дом 87	3827	-	Сохраняемый в границах ЕГРН	Для ведения личного подсобного хозяйства
23	54:24:050905:30	Новосибирская обл, р- н Тогучинский, с Сурково, ул Колхозная, 92	4192	-	Сохраняемый в границах ЕГРН	Для ведения личного подсобного хозяйства
24	54:24:050905:91	Новосибирская область, Тогучинский район, с. Сурково, ул. Колхозная, дом 94	4300	-	Сохраняемый в границах ЕГРН	Для ведения личного подсобного хозяйства
25	54:24:050909:179	Российская Федерация, Новосибирская область, Тогучинский район, с. Сурково, ул. Колхозная	4000	-	Сохраняемый в границах ЕГРН	Для ведения личного подсобного хозяйства
26	54:24:050907:64	Новосибирская область, р-н Тогучинский, Сурковский сельсовет, с Сурково, ул Лесная	755	-	Сохраняемый в границах ЕГРН	Общее пользование территории
27	54:24:050910:56	Новосибирская область, Тогучинский район, с. Сурково, ул. Майская, дом 10, квартира 2	1991	-	Сохраняемый в границах ЕГРН	Для ведения личного подсобного хозяйства
28	54:24:050907:57	Новосибирская область, р-н Тогучинский, с Сурково, ул Майская, д 11	1254	-	Сохраняемый в границах ЕГРН	Ведение личного подсобного хозяйства
29	54:24:050908:173	Новосибирская область, р-н. Тогучинский, с. Сурково, ул. Майская, д. 38	2161	-	Сохраняемый в границах ЕГРН	Для ведения личного подсобного хозяйства

Инв. № подл.	Взам. инв. №
	Подп. и дата

							09-22-ПМ		Лист
Изм.	Кол.уч.	Лист	№ док.	Подп.	Дата			7	

30	54:24:050902:27	Новосибирская область, Тогучинский район, с. Сурково, улица Молодежная, дом 10, квартира 1	1397	-	Сохраняемый в границах ЕГРН	Для ведения личного подсобного хозяйства*
31	54:24:050902:37	Новосибирская область, Тогучинский район, село Сурково. ул. Молодёжная, дом 10, квартира 2.	1052	-	Сохраняемый в границах ЕГРН	Для ведения личного подсобного хозяйства
32	54:24:050902:28	Новосибирская область, Тогучинский район, с. Сурково, ул. Молодежная, дом 12, квартира 2	767	-	Сохраняемый в границах ЕГРН	Для ведения личного подсобного хозяйства
33	54:24:050902:41	Новосибирская область, Тогучинский район, с. Сурково, пер. Молодежный, дом 9, квартира 2	955	-	Сохраняемый в границах ЕГРН	Для ведения личного подсобного хозяйства
34	54:24:050902:71	Новосибирская область, Тогучинский район, Сурковский сельсовет, с. Сурково, пер. Молодежный	916	-	Сохраняемый в границах ЕГРН	Общее пользование территории
35	54:24:050903:76	Новосибирская область, Тогучинский район, Сурковский сельсовет, с. Сурково, ул. Светлая.	288	-	Сохраняемый в границах ЕГРН	Общее пользование территории
36	54:24:050901:132	Новосибирская область, р-н Тогучинский, с Сурково, ул Победы, д 10	1155	-	Сохраняемый в границах ЕГРН	Для ведения личного подсобного хозяйства
37	54:24:050907:28	Новосибирская область, Тогучинский район, с. Сурково, ул. Центральная, дом 2, квартира 2	911	-	Сохраняемый в границах ЕГРН	Для ведения личного подсобного хозяйства
38	54:24:050906:66	Новосибирская область, Тогучинский район, с. Сурково, ул. Центральная, дом 30	1250	-	Сохраняемый в границах ЕГРН	Для индивидуального жилищного строительства
39	54:24:050906:50	Новосибирская область, Тогучинский район, с. Сурково, ул. Центральная, д. 32	425	-	Сохраняемый в границах ЕГРН	Эксплуатация здания столовой
40	54:24:050903:73	Новосибирская область, Тогучинский район, с. Сурково, ул.	2050	-	Сохраняемый в границах ЕГРН	Эксплуатация здания больницы

Индв. № подл.	Взам. инв. №
	Подп. и дата

Изм.	Кол.уч.	Лист	№ док.	Подп.	Дата	09-22-ПМ	Лист
							8

		Центральная, 35				
41	54:24:050906:18	обл. Новосибирская, р-н Тогучинский, с. Сурково	1300	-	Сохраняемый в границах ЕГРН	Для ведения личного подсобного хозяйства
42	54:24:050903:198	Новосибирская область, Тогучинский район, с. Сурково, ул. Центральная, дом 37, кв. 1	689	-	Сохраняемый в границах ЕГРН	Для ведения личного подсобного хозяйства
43	54:24:050201:148	Новосибирская область, Тогучинский муниципальный район, сельское поселение Сурковский сельсовет, с. Сурково, ул. Центральная, дом 46, квартира 2	791	-	Сохраняемый в границах ЕГРН	Для ведения личного подсобного хозяйства

\*- Для земельного участка с КН 54:24:050910:21 вид разрешенного использования «Для ведения личного подсобного хозяйства» для территориальной зоны Жин установлен в соответствии с Правилами землепользования и застройки Сурковского сельсовета Тогучинского района Новосибирской области от 29.09.2017 № 119 (в редакции от 21.06.2019 № 213) в связи с тем, что сведения о ВРИ не были внесены в ЕГРН.

\*- Для земельного участка с КН 54:24:050902:27 вид разрешенного использования «Для ведения личного подсобного хозяйства» для территориальной зоны Жин установлен в соответствии с Правилами землепользования и застройки Сурковского сельсовета Тогучинского района Новосибирской области от 29.09.2017 № 119 (в редакции от 21.06.2019 № 213) в связи с тем, что сведения о ВРИ не были внесены в ЕГРН.

Инв. № подл.	Подп. и дата	Взам. инв. №							Лист
			09-22-ПМ						
Изм.	Кол.уч.	Лист	№ док.	Подп.	Дата				

Ведомость земельных участков, предусмотренных для уточнения границ  
Таблица 2

Условный номер	Кадастровый номер	Адрес	Площадь по кадастру	Площадь по проекту	Способ образования	Вид разрешенного использования
1	54:24:050905:57	Новосибирская область, р-н Тогучинский, с Сурково, ул Заречная, д 1	4200	4200	Уточнение границ	Для ведения личного подсобного хозяйства
2	54:24:050905:38	обл. Новосибирская, р-н Тогучинский, с. Сурково	3300	3300	Уточнение границ	Для ведения личного подсобного хозяйства
3	54:24:050905:58	обл. Новосибирская, р-н Тогучинский, с. Сурково	4500	4050	Уточнение границ	Для ведения личного подсобного хозяйства
4	54:24:050905:39	обл. Новосибирская, р-н Тогучинский, с. Сурково	2400	2160	Уточнение границ	Для ведения личного подсобного хозяйства
5	54:24:000000:1941	Новосибирская область, Тогучинский район, с. Сурково, ул. Заречная, дом 5	3900	3900	Уточнение границ	Для ведения личного подсобного хозяйства*
6	54:24:050905:40	Новосибирская обл, р-н Тогучинский, с Сурково, ул Заречная, дом 6	3700	3992	Уточнение границ	Для ведения личного подсобного хозяйства
7	54:24:050905:55	обл. Новосибирская, р-н Тогучинский, с. Сурково, ул. Заречная, дом 7	2000	1358	Уточнение границ	Для ведения личного подсобного хозяйства
8	54:24:050905:41	обл. Новосибирская, р-н Тогучинский, с. Сурково	2500	2529	Уточнение границ	Для ведения личного подсобного хозяйства
9	54:24:050905:54	обл. Новосибирская, р-н Тогучинский, с. Сурково, ул. Заречная, д.9	4500	4355	Уточнение границ	Для ведения личного подсобного хозяйства
10	54:24:050905:53	обл. Новосибирская, р-н Тогучинский, с. Сурково	2300	2700	Уточнение границ	Для ведения личного подсобного хозяйства
11	54:24:050905:42	обл. Новосибирская, р-н Тогучинский, с. Сурково	3900	3900	Уточнение границ	Для ведения личного подсобного

Индв. № подл.	Взам. инв. №
	Подп. и дата

Изм.	Кол.уч.	Лист	№ док.	Подп.	Дата	09-22-ПМ	Лист
							10

						хозяйства
12	54:24:050906:11	Новосибирская область, Тогучинский район, с.Сурково, ул.1-ая Клиновская, дом 1 (один)	3200	3200	Уточнение границ	Для ведения личного подсобного хозяйства
13	54:24:050901:115	Новосибирская область, р-н Тогучинский, с. Сурково, ул. 1-я Клиновская, дом 2	2000	2000	Уточнение границ	Для личного подсобного хозяйства
14	54:24:050903:31	Новосибирская область, Тогучинский район, с. Сурково, улица 1-я Клиновская, дом 4	2400	2400	Уточнение границ	Для ведения личного подсобного хозяйства
15	54:24:050906:12	Новосибирская обл, р-н Тогучинский, с Сурково, ул 1-я Клиновская, д 5, кв 1	1600	1636	Уточнение границ	Для ведения личного подсобного хозяйства
16	54:24:050906:13	обл. Новосибирская, р-н Тогучинский, с. Сурково	1200	1200	Уточнение границ	Для ведения личного подсобного хозяйства
17	54:24:050904:32	Новосибирская область, р-н Тогучинский, с Сурково, ул 1-я Клиновская, д 6	2700	2700	Уточнение границ	Для ведения личного подсобного хозяйства
18	54:24:050903:77	Новосибирская область, Тогучинский район, село Сурково, ул 1-я Клиновская, 7	1200	1258	Уточнение границ	Для ведения личного подсобного хозяйства
19	54:24:050904:23	Новосибирская обл, р-н Тогучинский, с Сурково, ул 1-я Клиновская, д 8	2400	2400	Уточнение границ	Для ведения личного подсобного хозяйства
20	54:24:050903:8	Новосибирская область, р-н Тогучинский, с Сурково, ул 1-ая Клиновская, д 9, кв 2	2400	2400	Уточнение границ	Для ведения личного подсобного хозяйства
21	54:24:050904:22	Новосибирская область, Тогучинский район, с. Сурково, улица 1-ая Клиновская, дом 10	2600	2600	Уточнение границ	Для ведения личного подсобного хозяйства
22	54:24:050904:21	Новосибирская обл, р-н Тогучинский, с Сурково, ул 1-ая	3000	3400	Уточнение границ	Для ведения личного подсобного

Взам. инв. №	
Подп. и дата	
Инв. № подл.	

Изм.	Кол.уч.	Лист	№ док.	Подп.	Дата	09-22-ПМ	Лист
							11

		Клиновская, 12				хозяйства
23	54:24:050903:11	Новосибирская обл, р-н Тогучинский, с Сурково, 1-ая Клиновская дом 13, кв 1	800	942	Уточнение границ	Для ведения личного подсобного хозяйства
24	54:24:050903:32	Новосибирская область, Тогучинский район, с. Сурково, улица 1-я Клиновская, дом 13, квартира 2	1000	1000	Уточнение границ	Для ведения личного подсобного хозяйства
25	54:24:050904:20	обл. Новосибирская, р-н Тогучинский, с. Сурково, ул. 1-ая Клиновская, дом 14	2500	2500	Уточнение границ	Для ведения личного подсобного хозяйства
26	54:24:050903:10	обл. Новосибирская, р-н Тогучинский, с. Сурково	900	972	Уточнение границ	Для ведения личного подсобного хозяйства
27	54:24:050903:9	обл. Новосибирская, р-н Тогучинский, с. Сурково	1300	1373	Уточнение границ	Для ведения личного подсобного хозяйства
28	54:24:050908:45	обл. Новосибирская, р-н Тогучинский, с. Сурково	1300	1700	Уточнение границ	Для ведения личного подсобного хозяйства
29	54:24:050904:26	обл. Новосибирская, р-н Тогучинский, с. Сурково	3900	3915	Уточнение границ	Для ведения личного подсобного хозяйства
30	54:24:050904:37	обл. Новосибирская, р-н Тогучинский, с. Сурково	3400	3400	Уточнение границ	Для личного подсобного хозяйства
31	54:24:050904:29	обл. Новосибирская, р-н Тогучинский, с. Сурково	1600	1600	Уточнение границ	Для ведения личного подсобного хозяйства
32	54:24:050904:19	обл. Новосибирская, р-н Тогучинский, с. Сурково, ул. 2-а Клиновская, дом 5	3000	3000	Уточнение границ	Для ведения личного подсобного хозяйства
33	54:24:050904:27	обл. Новосибирская, р-н Тогучинский, с. Сурково	3700	3623	Уточнение границ	Для ведения личного подсобного хозяйства
34	54:24:050904:28	обл. Новосибирская, р-н Тогучинский, с. Сурково	2700	2700	Уточнение границ	Для ведения личного подсобного

Инв. № подл.	Подп. и дата	Взам. инв. №

						09-22-ПМ	Лист
Изм.	Кол.уч.	Лист	№ док.	Подп.	Дата		12

						хозяйства
35	54:24:050907:1	Новосибирская область, Тогучинский район, с. Сурково, пер. Клубный, дом 1.	4100	3769	Уточнение границ	Для эксплуатации детского сада
36	54:24:050908:18	обл. Новосибирская, р-н Тогучинский, с. Сурково	1800	2200	Уточнение границ	Для ведения личного подсобного хозяйства
37	54:24:050908:11	обл. Новосибирская, р-н Тогучинский, с. Сурково	600	1000	Уточнение границ	Для ведения личного подсобного хозяйства
38	54:24:050908:32	обл. Новосибирская, р-н Тогучинский, с. Сурково	1000	970	Уточнение границ	Для ведения личного подсобного хозяйства
39	54:24:050908:17	обл. Новосибирская, р-н Тогучинский, с. Сурково	600	1000	Уточнение границ	Для ведения личного подсобного хозяйства
40	54:24:050908:16	Новосибирская область, р-н Тогучинский, с. Сурково, пер. Клубный, дом 6, квартира 2	1200	1469	Уточнение границ	Для ведения личного подсобного хозяйства
41	54:24:050908:6	Новосибирская обл, р-н Тогучинский, с. Сурково, пер. Клубный, 7 кв 1	1200	1200	Уточнение границ	Для иных видов использования, характерных для населенных пунктов
42	54:24:050908:175	Новосибирская область, Тогучинский район, село Сурково, пер. Клубный, дом 7, кв. 2	1490	1500	Уточнение границ	Для ведения личного подсобного хозяйства
43	54:24:050908:15	Новосибирская область, р-н Тогучинский, с. Сурково, пер. Клубный, д 8, кв 1	900	1300	Уточнение границ	Для ведения личного подсобного хозяйства
44	54:24:050908:14	обл. Новосибирская, р-н Тогучинский, с. Сурково, пер. Клубный, дом 8, кв.2	1200	1600	Уточнение границ	Для ведения личного подсобного хозяйства
45	54:24:050908:13	Российская Федерация, Новосибирская область, Тогучинский муниципальный	1000	1232	Уточнение границ	Для ведения личного подсобного хозяйства

Инв. № подл.	Взам. инв. №
	Подп. и дата

Изм.	Кол.уч.	Лист	№ док.	Подп.	Дата

09-22-ПМ

Лист

13

		район, сельское поселение Сурковский сельсовет, с. Сурково, переулочек Клубный, дом 10 (десять), квартира 1(один)				
46	54:24:050908:35	обл. Новосибирская, р-н Тогучинский, с. Сурково	400	800	Уточнение границ	Для ведения личного подсобного хозяйства
47	54:24:050910:26	обл. Новосибирская, р-н Тогучинский, с. Сурково	4200	4600	Уточнение границ	Для ведения личного подсобного хозяйства
48	54:24:050910:69	обл. Новосибирская, р-н Тогучинский, с. Сурково	3100	3100	Уточнение границ	Для ведения личного подсобного хозяйства
49	54:24:050910:27	обл. Новосибирская, р-н Тогучинский, с. Сурково	3600	3615	Уточнение границ	Для ведения личного подсобного хозяйства
50	54:24:050910:25	Новосибирская область, Тогучинский район, с. Сурково, ул. Колхозная, дом 4	3300	3300	Уточнение границ	Для ведения личного подсобного хозяйства
51	54:24:050910:28	Новосибирская обл, р-н Тогучинский, с Сурково, ул Колхозная, 5	2900	2900	Уточнение границ	Для ведения личного подсобного хозяйства
52	54:24:050910:24	обл. Новосибирская, р-н Тогучинский, с. Сурково	3100	3100	Уточнение границ	Для ведения личного подсобного хозяйства
53	54:24:050910:29	Новосибирская область, р-н Тогучинский, с Сурково, улица Колхозная, дом 7	3900	3900	Уточнение границ	Для ведения личного подсобного хозяйства
54	54:24:050910:23	Новосибирская обл, р-н Тогучинский, с Сурково, ул Колхозная, 8	3600	3600	Уточнение границ	Для ведения личного подсобного хозяйства
55	54:24:050910:51	Новосибирская область, р-н Тогучинский, с. Сурково, улица Колхозная, дом 9	3500	3774	Уточнение границ	Для ведения личного подсобного хозяйства
56	54:24:050910:49	обл. Новосибирская, р-н Тогучинский, с.	3600	3600	Уточнение границ	Для ведения личного

Инв. № подл.	Подп. и дата	Взам. инв. №

										Лист
Изм.	Кол.уч.	Лист	№ док.	Подп.	Дата	09-22-ПМ				14



		Сурково				подсобного хозяйства
57	54:24:050910:30	Новосибирская область, р-н Тогучинский, с. Сурково, ул. Колхозная, 11	3200	2868	Уточнение границ	Для ведения личного подсобного хозяйства
58	54:24:050910:22	Новосибирская область, р-н Тогучинский, с. Сурково, ул. Колхозная, д 12	3900	3900	Уточнение границ	Для ведения личного подсобного хозяйства
59	54:24:050905:3	Новосибирская область, р-н Тогучинский, с. Сурково, ул. Колхозная, д 14	3900	3285	Уточнение границ	Для ведения личного подсобного хозяйства
60	54:24:050910:52	обл. Новосибирская, р-н Тогучинский, с. Сурково	2900	2946	Уточнение границ	Для ведения личного подсобного хозяйства
61	54:24:050903:17	обл. Новосибирская, р-н Тогучинский, с. Сурково, ул. Колхозная, дом 16	3000	3039	Уточнение границ	Для ведения личного подсобного хозяйства
62	54:24:050910:47	обл. Новосибирская, р-н Тогучинский, с. Сурково	3200	2880	Уточнение границ	Для ведения личного подсобного хозяйства
63	54:24:050910:32	Новосибирская область, Тогучинский район, с. Сурково, ул. Колхозная, 19	3500	3150	Уточнение границ	Для ведения личного подсобного хозяйства
64	54:24:050910:46	обл. Новосибирская, р-н Тогучинский, с. Сурково	3400	3156	Уточнение границ	Для ведения личного подсобного хозяйства
65	54:24:050910:33	Новосибирская обл, р-н Тогучинский, С. Сурково, ул. Колхозная, 21	2600	2600	Уточнение границ	Для ведения личного подсобного хозяйства
66	54:24:050910:82	Новосибирская область, р-н Тогучинский, с. Сурково, ул. Колхозная, дом 22	3900	3900	Уточнение границ	Для личного подсобного хозяйства
67	54:24:050910:34	Новосибирская область, Тогучинский район, с. Сурково, ул. Колхозная, 25	1900	2000	Уточнение границ	Для ведения личного подсобного хозяйства

Инв. № подл.	Подп. и дата	Взам. инв. №

						09-22-ПМ	Лист
							15
Изм.	Кол.уч.	Лист	№ док.	Подп.	Дата		

68	54:24:050901:87	Новосибирская обл, р-н Тогучинский, с Сурково, ул Колхозная, д 27	3000	3000	Уточнение границ	Для ведения личного подсобного хозяйства
69	54:24:050909:31	Новосибирская область, Тогучинский район, с. Сурково, ул. Колхозная, дом № 30	3200	3191	Уточнение границ	Для ведения личного подсобного хозяйства
70	54:24:050908:24	Новосибирская область, р-н Тогучинский, с Сурково, ул Колхозная, д 31	3000	3000	Уточнение границ	Для ведения личного подсобного хозяйства
71	54:24:050909:30	Новосибирская область, Тогучинский район, с. Сурково, улица Колхозная, дом 32	3000	3000	Уточнение границ	Для ведения личного подсобного хозяйства
72	54:24:050909:29	обл. Новосибирская, р-н Тогучинский, с. Сурково	3900	3903	Уточнение границ	Для ведения личного подсобного хозяйства
73	54:24:050908:41	обл. Новосибирская, р-н Тогучинский, с. Сурково	3600	2531	Уточнение границ	Для ведения личного подсобного хозяйства
74	54:24:050909:39	обл. Новосибирская, р-н Тогучинский, с. Сурково	4000	3908	Уточнение границ	Для ведения личного подсобного хозяйства
75	54:24:050908:42	обл. Новосибирская, р-н Тогучинский, с. Сурково	2600	3000	Уточнение границ	Для ведения личного подсобного хозяйства
76	54:24:050909:28	обл. Новосибирская, р-н Тогучинский, с. Сурково	2900	2900	Уточнение границ	Для ведения личного подсобного хозяйства
77	54:24:050908:26	обл. Новосибирская, р-н Тогучинский, с. Сурково	3300	3573	Уточнение границ	Для ведения личного подсобного хозяйства
78	54:24:050909:27	обл. Новосибирская, р-н Тогучинский, с. Сурково	2800	2800	Уточнение границ	Для ведения личного подсобного хозяйства
79	54:24:050908:43	обл. Новосибирская, р-н Тогучинский, с. Сурково	2800	2595	Уточнение границ	Для ведения личного подсобного хозяйства

Инв. № подл.	Подп. и дата	Взам. инв. №

						09-22-ПМ	Лист
Изм.	Кол.уч.	Лист	№ док.	Подп.	Дата		16

80	54:24:050908:25	обл. Новосибирская, р-н Тогучинский, с. Сурково	2400	2299	Уточнение границ	Для ведения личного подсобного хозяйства
81	54:24:050909:37	обл. Новосибирская, р-н Тогучинский, с. Сурково	2100	1890	Уточнение границ	Для ведения личного подсобного хозяйства
82	54:24:050908:12	обл. Новосибирская, р-н Тогучинский, с. Сурково	800	766	Уточнение границ	Для ведения личного подсобного хозяйства
83	54:24:050909:26	обл. Новосибирская, р-н Тогучинский, с. Сурково	3500	3500	Уточнение границ	Для ведения личного подсобного хозяйства
84	54:24:050909:25	обл. Новосибирская, р-н Тогучинский, с. Сурково	2500	2500	Уточнение границ	Для ведения личного подсобного хозяйства
85	54:24:050908:27	обл. Новосибирская, р-н Тогучинский, с. Сурково	3700	3700	Уточнение границ	Для ведения личного подсобного хозяйства
86	54:24:050908:28	обл. Новосибирская, р-н Тогучинский, с. Сурково	1900	1976	Уточнение границ	Для ведения личного подсобного хозяйства*
87	54:24:050909:40	обл. Новосибирская, р-н Тогучинский, с. Сурково	5700	5130	Уточнение границ	Для ведения личного подсобного хозяйства
88	54:24:050908:44	обл. Новосибирская, р-н Тогучинский, с. Сурково	1600	1600	Уточнение границ	Для ведения личного подсобного хозяйства
89	54:24:050909:33	обл. Новосибирская, р-н Тогучинский, с. Сурково	2700	2700	Уточнение границ	Для ведения личного подсобного хозяйства
90	54:24:050908:29	обл. Новосибирская, р-н Тогучинский, с. Сурково	600	629	Уточнение границ	Для ведения личного подсобного хозяйства
91	54:24:050909:24	обл. Новосибирская, р-н Тогучинский, с. Сурково	5000	4600	Уточнение границ	Для ведения личного подсобного хозяйства
92	54:24:050906:15	обл. Новосибирская, р-н Тогучинский, с.	2000	2400	Уточнение границ	Для ведения личного

Инв. № подл.	Взам. инв. №
	Подп. и дата

							09-22-ПМ			Лист
Изм.	Кол.уч.	Лист	№ док.	Подп.	Дата				17	

		Сурково, ул Колхозная, дом 63				подсобного хозяйства
93	54:24:050906:21	обл. Новосибирская, р-н Тогучинский, с. Сурково	2800	3200	Уточнение границ	Для ведения личного подсобного хозяйства
94	54:24:050909:23	обл. Новосибирская, р-н Тогучинский, с. Сурково	5600	5200	Уточнение границ	Для ведения личного подсобного хозяйства
95	54:24:050909:32	Новосибирская область, Тогучинский район, с. Сурково, улица Колхозная, дом 68	5000	3446	Уточнение границ	Для ведения личного подсобного хозяйства
96	54:24:050909:22	Новосибирская область, р-н Тогучинский, с Сурково, улица Колхозная, дом 70	2100	2100	Уточнение границ	Для ведения личного подсобного хозяйства
97	54:24:050906:61	Новосибирская область, Тогучинский район, с. Сурково, ул. Колхозная, дом 71	3980	3980	Уточнение границ	Для ведения личного подсобного хозяйства
98	54:24:050905:49	обл. Новосибирская, р-н Тогучинский, с. Сурково	5000	5000	Уточнение границ	Для ведения личного подсобного хозяйства
99	54:24:050906:9	обл. Новосибирская, р-н Тогучинский, с. Сурково	3200	3200	Уточнение границ	Для ведения личного подсобного хозяйства
100	54:24:050905:36	обл. Новосибирская, р-н Тогучинский, с. Сурково	500	900	Уточнение границ	Для ведения личного подсобного хозяйства
101	54:24:050905:48	Новосибирская область, р-н Тогучинский, с Сурково, ул Колхозная, дом 74, квартира 2	2000	1351	Уточнение границ	Для ведения личного подсобного хозяйства
102	54:24:050906:10	обл. Новосибирская, р-н Тогучинский, с. Сурково	1900	1900	Уточнение границ	Для ведения личного подсобного хозяйства
103	54:24:050905:47	обл. Новосибирская, р-н Тогучинский, с. Сурково	800	1200	Уточнение границ	Для ведения личного подсобного хозяйства

Инв. № подл.	Взам. инв. №
	Подп. и дата

Изм.	Кол.уч.	Лист	№ док.	Подп.	Дата	09-22-ПМ	Лист
							18

104	54:24:050905:46	обл. Новосибирская, р-н Тогучинский, с. Сурково	2300	1216	Уточнение границ	Для ведения личного подсобного хозяйства
105	54:24:050905:35	обл. Новосибирская, р-н Тогучинский, с. Сурково	1900	2300	Уточнение границ	Для ведения личного подсобного хозяйства
106	54:24:050905:44	Новосибирская область, р-н Тогучинский, с. Сурково, ул Колхозная, 84	1300	1422	Уточнение границ	Для ведения личного подсобного хозяйства
107	54:24:050906:8	Новосибирская область, Тогучинский район, с. Сурково, ул. Колхозная, дом 89	4000	4000	Уточнение границ	Для ведения личного подсобного хозяйства
108	54:24:050905:31	обл. Новосибирская, р-н Тогучинский, с. Сурково	4400	4400	Уточнение границ	Для ведения личного подсобного хозяйства
109	54:24:050910:38	Новосибирская область, р-н Тогучинский, с. Сурково, улица Лесная, дом 2, квартира 1	1000	1000	Уточнение границ	Для ведения личного подсобного хозяйства
110	54:24:050910:37	Новосибирская область, р-н Тогучинский, с. Сурково, ул Лесная, дом 2, квартира 2	600	693	Уточнение границ	Для ведения личного подсобного хозяйства
111	54:24:050910:36	обл. Новосибирская, р-н Тогучинский, с. Сурково	200	600	Уточнение границ	Для ведения личного подсобного хозяйства
112	54:24:050910:35	обл. Новосибирская, р-н Тогучинский, с. Сурково	700	1100	Уточнение границ	Для ведения личного подсобного хозяйства
113	54:24:050910:55	обл. Новосибирская, р-н Тогучинский, с. Сурково	2000	933	Уточнение границ	Для ведения личного подсобного хозяйства
114	54:24:050907:40	Новосибирская область, Тогучинский район, с. Сурково, улица Майская, дом 1	2400	2400	Уточнение границ	Для ведения личного подсобного хозяйства
115	54:24:050910:45	обл. Новосибирская, р-н Тогучинский, с.	1300	1700	Уточнение границ	Для ведения личного подсобного

Инв. № подл.	Взам. инв. №
	Подп. и дата

Изм.	Кол.уч.	Лист	№ док.	Подп.	Дата	09-22-ПМ	Лист
							19

		Сурково				хозяйства
116	54:24:050910:60	Новосибирская область, Тогучинский район, с. Сурково, улица Майская, дом 2, квартира 2	800	800	Уточнение границ	Для ведения личного подсобного хозяйства
117	54:24:050907:52	Новосибирская область, р-н Тогучинский, с Сурково, ул Майская, д 3	2000	2000	Уточнение границ	Для личного подсобного хозяйства
118	54:24:050910:44	Новосибирская область, р-н Тогучинский, с Сурково, ул Майская, дом 4, квартира 1	800	800	Уточнение границ	Для ведения личного подсобного хозяйства
119	54:24:050907:31	Новосибирская область, р-н Тогучинский, с Сурково, ул Майская, д 5	1900	2300	Уточнение границ	Для ведения личного подсобного хозяйства
120	54:24:050910:43	Российская Федерация, Новосибирская область, Тогучинский муниципальный район, сельское поселение Сурковский сельсовет, село Сурково, улица Майская, земельный участок 6 (шесть), квартира 1 (один).	600	1000	Уточнение границ	Для ведения личного подсобного хозяйства
121	54:24:050910:58	обл. Новосибирская, р-н Тогучинский, с. Сурково	800	1000	Уточнение границ	Для ведения личного подсобного хозяйства
122	54:24:050910:42	обл. Новосибирская, р-н Тогучинский, с. Сурково	1100	1500	Уточнение границ	Для ведения личного подсобного хозяйства
123	54:24:050910:41	обл. Новосибирская, р-н Тогучинский, с. Сурково, ул. Майская, дом 10, кв.1	1500	1500	Уточнение границ	Для ведения личного подсобного хозяйства
124	54:24:050908:48	обл. Новосибирская, р-н Тогучинский, с. Сурково	3000	3000	Уточнение границ	Для ведения личного подсобного хозяйства
125	54:24:050908:37	обл. Новосибирская, р-н Тогучинский, с.	2700	2700	Уточнение границ	Для ведения личного подсобного

Инв. № подл.	Взам. инв. №
	Подп. и дата

Изм.	Кол.уч.	Лист	№ док.	Подп.	Дата	09-22-ПМ	Лист
							20

		Сурково				хозяйства
126	54:24:050908:23	обл. Новосибирская, р-н Тогучинский, с. Сурково	2500	2500	Уточнение границ	Для ведения личного подсобного хозяйства
127	54:24:050908:22	Новосибирская область, р-н Тогучинский, с Сурково, ул Майская, дом 18	2500	2500	Уточнение границ	Для ведения личного подсобного хозяйства
128	54:24:050908:47	обл. Новосибирская, р-н Тогучинский, с. Сурково	2400	2551	Уточнение границ	Для ведения личного подсобного хозяйства
129	54:24:050908:21	Новосибирская область, Тогучинский район, с. Сурково, ул. Майская, дом 22	2400	2400	Уточнение границ	Для ведения личного подсобного хозяйства*
130	54:24:050908:20	обл. Новосибирская, р-н Тогучинский, с. Сурково	2500	2593	Уточнение границ	Для ведения личного подсобного хозяйства
131	54:24:050908:19	обл. Новосибирская, р-н Тогучинский, с. Сурково	2300	2544	Уточнение границ	Для ведения личного подсобного хозяйства
132	54:24:050908:10	обл. Новосибирская, р-н Тогучинский, с. Сурково	1300	1450	Уточнение границ	Для ведения личного подсобного хозяйства
133	54:24:050908:31	обл. Новосибирская, р-н Тогучинский, с. Сурково	1500	1640	Уточнение границ	Для иных видов использования, характерных для населенных пунктов
134	54:24:050908:8	Новосибирская область, р-н Тогучинский, с Сурково, ул Майская, д 32	1700	1993	Уточнение границ	Для ведения личного подсобного хозяйства
135	54:24:050908:62	Новосибирская область, Тогучинский район, село Сурково, улица Майская, дом 34	2500	2500	Уточнение границ	Для ведения личного подсобного хозяйства
136	54:24:050908:30	обл. Новосибирская, р-н Тогучинский, с. Сурково	3200	3600	Уточнение границ	Для ведения личного подсобного хозяйства

Взам. инв. №	
Подп. и дата	

Инв. № подл.	
--------------	--

Изм.	Кол.уч.	Лист	№ док.	Подп.	Дата

09-22-ПМ

Лист

21

137	54:24:050908:7	обл. Новосибирская, р-н Тогучинский, с. Сурково	1100	1100	Уточнение границ	Для ведения личного подсобного хозяйства
138	54:24:050901:72	обл. Новосибирская, р-н Тогучинский, с. Сурково	200	217	Уточнение границ	Для ведения личного подсобного хозяйства
139	54:24:050901:48	обл. Новосибирская, р-н Тогучинский, с. Сурково	300	391	Уточнение границ	Для ведения личного подсобного хозяйства
140	54:24:050902:25	Новосибирская область, р-н Тогучинский, с Сурково, ул Молодежная, дом № 4, кв 2	600	673	Уточнение границ	Для ведения личного подсобного хозяйства
141	54:24:050901:45	обл. Новосибирская, р-н Тогучинский, с. Сурково	300	250	Уточнение границ	Для ведения личного подсобного хозяйства
142	54:24:050901:44	Новосибирская область, р-н Тогучинский, с Сурково, ул Молодежная, дом № 5, кв.2	400	800	Уточнение границ	Для ведения личного подсобного хозяйства
143	54:24:050902:35	обл. Новосибирская, р-н Тогучинский, с. Сурково	600	556	Уточнение границ	Для ведения личного подсобного хозяйства
144	54:24:050910:59	обл. Новосибирская, р-н Тогучинский, с. Сурково	800	845	Уточнение границ	Для ведения личного подсобного хозяйства
145	54:24:050901:31	Новосибирская область, р-н Тогучинский, с Сурково, ул Молодежная, дом 7, квартира 2	600	639	Уточнение границ	Для ведения личного подсобного хозяйства
146	54:24:050902:36	обл. Новосибирская, р-н Тогучинский, с. Сурково	1000	978	Уточнение границ	Для ведения личного подсобного хозяйства
147	54:24:050902:26	Новосибирская область, р-н Тогучинский, с Сурково, ул Молодежная, дом 8,	900	1049	Уточнение границ	Для ведения личного подсобного хозяйства

Инв. № подл.	Подп. и дата	Взам. инв. №

							09-22-ПМ				Лист
Изм.	Кол.уч.	Лист	№ док.	Подп.	Дата						22



		кв 2				
148	54:24:050901:91	Новосибирская обл, р-н Тогучинский, с Сурково, ул Молодёжная, дом 9, кв 1	700	749	Уточнение границ	Для личного подсобного хозяйства
149	54:24:050901:30	Новосибирская область, Тогучинский район, с. Сурково, улица Молодежная, дом 9, квартира 2	800	981	Уточнение границ	Для ведения личного подсобного хозяйства
150	54:24:050901:29	обл. Новосибирская, р-н Тогучинский, с. Сурково	800	1054	Уточнение границ	Для ведения личного подсобного хозяйства
151	54:24:050901:27	Новосибирская область, Тогучинский район, с. Сурково, улица Молодёжная, дом 13, квартира 1	800	872	Уточнение границ	Для ведения личного подсобного хозяйства*
152	54:24:050901:26	обл. Новосибирская, р-н Тогучинский, с. Сурково	600	700	Уточнение границ	Для ведения личного подсобного хозяйства
153	54:24:050902:47	обл. Новосибирская, р-н Тогучинский, с. Сурково	1300	1029	Уточнение границ	Для ведения личного подсобного хозяйства
154	54:24:050902:46	обл. Новосибирская, р-н Тогучинский, с. Сурково	500	873	Уточнение границ	Для ведения личного подсобного хозяйства
155	54:24:050902:45	обл. Новосибирская, р-н Тогучинский, с. Сурково	1400	1295	Уточнение границ	Для ведения личного подсобного хозяйства
156	54:24:050902:44	обл. Новосибирская, р-н Тогучинский, с. Сурково	1100	1314	Уточнение границ	Для ведения личного подсобного хозяйства
157	54:24:050902:43	Новосибирская область, Тогучинский район, с. Сурково, пер. Молодежный, дом 7, квартира 2	900	1009	Уточнение границ	Для ведения личного подсобного хозяйства
158	54:24:050902:42	Новосибирская область, Тогучинский район, с Сурково, пер Молодежный, дом 9 (девять), квартира 1	900	1143	Уточнение границ	Для ведения личного подсобного хозяйства

Инв. № подл.	Подп. и дата	Взам. инв. №

							09-22-ПМ	Лист
Изм.	Кол.уч.	Лист	№ док.	Подп.	Дата			23

		(один)				
159	54:24:050902:40	Новосибирская область, Тогучинский район, с Сурково, пер Молодежный, дом 11 (Одиннадцать), квартира 1 (Один)	800	966	Уточнение границ	Для ведения личного подсобного хозяйства
160	54:24:050902:39	Новосибирская область, р-н Тогучинский, с Сурково, пер Молодежный, дом 11, квартира 2	900	1149	Уточнение границ	Для ведения личного подсобного хозяйства
161	54:24:050901:36	Новосибирская область, р-н Тогучинский, с Сурково, ул Садовая, дом 2	2100	2216	Уточнение границ	Для ведения личного подсобного хозяйства
162	54:24:050901:59	обл. Новосибирская, р-н Тогучинский, с. Сурково	2000	2134	Уточнение границ	Для ведения личного подсобного хозяйства
163	54:24:050901:60	обл. Новосибирская, р-н Тогучинский, с. Сурково	3000	2900	Уточнение границ	Для ведения личного подсобного хозяйства
164	54:24:050901:73	обл. Новосибирская, р-н Тогучинский, с. Сурково	400	400	Уточнение границ	Для ведения личного подсобного хозяйства
165	54:24:050901:83	Новосибирская обл, р-н Тогучинский, с Сурково, ул Садовая, д 7	2200	2200	Уточнение границ	Для ведения личного подсобного хозяйства
166	54:24:050901:62	обл. Новосибирская, р-н Тогучинский, с. Сурково	3100	3100	Уточнение границ	Для ведения личного подсобного хозяйства
167	54:24:050901:38	обл. Новосибирская, р-н Тогучинский, с. Сурково	2100	2100	Уточнение границ	Для ведения личного подсобного хозяйства
168	54:24:050901:68	Новосибирская область, Тогучинский район, с. Сурково, улица Садовая, дом 14	1700	1700	Уточнение границ	Для ведения личного подсобного хозяйства
169	54:24:050901:63	обл. Новосибирская, р-н Тогучинский, с. Сурково	2300	2300	Уточнение границ	Для ведения личного подсобного хозяйства

Инв. № подл.	Подп. и дата	Взам. инв. №

							09-22-ПМ	Лист
Изм.	Кол.уч.	Лист	№ док.	Подп.	Дата			24

170	54:24:050901:67	Новосибирская область, р-н Тогучинский, с Сурково, ул Садовая, дом № 16	3000	3000	Уточнение границ	Для ведения личного подсобного хозяйства
171	54:24:050901:64	обл. Новосибирская, р-н Тогучинский, с. Сурково	3000	3000	Уточнение границ	Для ведения личного подсобного хозяйства
172	54:24:050901:65	обл. Новосибирская, р-н Тогучинский, с. Сурково	3500	3281	Уточнение границ	Для ведения личного подсобного хозяйства
173	54:24:050901:66	Новосибирская область, р-н Тогучинский, с Сурково, ул Садовая, дом 21	2600	2600	Уточнение границ	Для ведения личного подсобного хозяйства
174	54:24:050903:3	обл. Новосибирская, р-н Тогучинский, с. Сурково	1100	1500	Уточнение границ	Для ведения личного подсобного хозяйства
175	54:24:050903:4	обл. Новосибирская, р-н Тогучинский, с. Сурково	300	700	Уточнение границ	Для ведения личного подсобного хозяйства
176	54:24:050903:12	обл. Новосибирская, р-н Тогучинский, с. Сурково, ул Светлая, 12, кв 1	3300	3300	Уточнение границ	Для ведения личного подсобного хозяйства
177	54:24:050903:33	обл. Новосибирская, р-н Тогучинский, с. Сурково	2200	2225	Уточнение границ	Для ведения личного подсобного хозяйства
178	54:24:050903:13	Новосибирская область, Тогучинский муниципальный район, сельское поселение Сурковский сельсовет, с. Сурково, улица Светлая, дом 14, квартира 1	2000	2015	Уточнение границ	Для ведения личного подсобного хозяйства
179	54:24:050903:14	Новосибирская область, р-н Тогучинский, с Сурково, ул Светлая, д 14, кв 2	1900	2272	Уточнение границ	Для ведения личного подсобного хозяйства
180	54:24:050903:15	обл. Новосибирская, р-н Тогучинский, с. Сурково	800	1200	Уточнение границ	Для ведения личного подсобного хозяйства

Инв. № подл.	Взам. инв. №
	Подп. и дата

Изм.	Кол.уч.	Лист	№ док.	Подп.	Дата	09-22-ПМ	Лист
							25

181	54:24:050903:16	обл. Новосибирская, р-н Тогучинский, с. Сурково	1400	1400	Уточнение границ	Для ведения личного подсобного хозяйства
182	54:24:050901:54	обл. Новосибирская, р-н Тогучинский, с. Сурково	2400	2514	Уточнение границ	Для ведения личного подсобного хозяйства
183	54:24:050901:39	Новосибирская область, Тогучинский муниципальный район, сельское поселение Сурковский сельсовет, с. Сурково, ул.Победы, дом 3	1500	1500	Уточнение границ	Для ведения личного подсобного хозяйства
184	54:24:050901:76	обл. Новосибирская, р-н Тогучинский, с. Сурково	1600	1600	Уточнение границ	Для ведения личного подсобного хозяйства
185	54:24:050901:82	Новосибирская область, Тогучинский район, с. Сурково, ул. Победы, дом 6, квартира 1	1000	1221	Уточнение границ	Для ведения личного подсобного хозяйства
186	54:24:050901:42	Новосибирская область, Тогучинский район, с. Сурково, ул. Победы, дом 6, квартира 2	1000	1122	Уточнение границ	Для ведения личного подсобного хозяйства
187	54:24:050901:77	Новосибирская область, р-н Тогучинский, с. Сурково, улица Победы, дом 7	2900	2781	Уточнение границ	Для ведения личного подсобного хозяйства
188	54:24:050901:97	Новосибирская область, р-н Тогучинский, с. Сурково, ул Победы, дом 8	1200	1402	Уточнение границ	Для личного подсобного хозяйства
189	54:24:050901:6	Новосибирская область, р-н Тогучинский, с. Сурково, улица Победы, дом 9	2000	2260	Уточнение границ	Для ведения личного подсобного хозяйства
190	54:24:050901:78	обл. Новосибирская, р-н Тогучинский, с. Сурково, ул. Победы, д. 11	3300	3300	Уточнение границ	Для ведения личного подсобного хозяйства
191	54:24:050901:41	Новосибирская обл, р-н Тогучинский, с. Сурково, ул Победы	1000	1171	Уточнение границ	Для ведения личного подсобного

Инв. № подл.	Взам. инв. №
	Подп. и дата

Изм.	Кол.уч.	Лист	№ док.	Подп.	Дата	09-22-ПМ	Лист
							26

		12			хозяйства	
192	54:24:050901:79	обл. Новосибирская, р-н Тогучинский, с. Сурково	1800	1921	Уточнение границ	Для ведения личного подсобного хозяйства
193	54:24:050901:40	обл. Новосибирская, р-н Тогучинский, с. Сурково	2300	1828	Уточнение границ	Для ведения личного подсобного хозяйства
194	54:24:050901:80	обл. Новосибирская, р-н Тогучинский, с. Сурково	1800	1858	Уточнение границ	Для ведения личного подсобного хозяйства
195	54:24:050905:51	обл. Новосибирская, р-н Тогучинский, с. Сурково	2100	2100	Уточнение границ	Для ведения личного подсобного хозяйства
196	54:24:050905:52	обл. Новосибирская, р-н Тогучинский, с. Сурково	2577	2667	Уточнение границ	Для ведения личного подсобного хозяйства
197	54:24:050901:58	обл. Новосибирская, р-н Тогучинский, с. Сурково	3500	3500	Уточнение границ	Для ведения личного подсобного хозяйства
198	54:24:050901:57	обл. Новосибирская, р-н Тогучинский, с. Сурково	1400	1400	Уточнение границ	Для ведения личного подсобного хозяйства
199	54:24:050901:56	обл. Новосибирская, р-н Тогучинский, с. Сурково	1300	1573	Уточнение границ	Для ведения личного подсобного хозяйства
200	54:24:050907:37	обл. Новосибирская, р-н Тогучинский, с. Сурково	1500	1889	Уточнение границ	Для ведения личного подсобного хозяйства
201	54:24:050901:35	Новосибирская область, р-н Тогучинский, с. Сурково, улица Центральная, дом 5, квартира 1	1000	1082	Уточнение границ	Для ведения личного подсобного хозяйства
202	54:24:050901:34	Новосибирская область, р-н Тогучинский, с Сурково, ул Центральная, дом 5, кв 2	1200	1217	Уточнение границ	Для ведения личного подсобного хозяйства

Индв. № подл.	Подп. и дата	Взам. инв. №

Изм.	Кол.уч.	Лист	№ док.	Подп.	Дата	09-22-ПМ	Лист
							27

203	54:24:050901:121	обл. Новосибирская, р-н Тогучинский, с. Сурково, ул. Центральная, д. 6	2500	2500	Уточнение границ	Для ведения личного подсобного хозяйства
204	54:24:050901:33	обл. Новосибирская, р-н Тогучинский, с. Сурково	700	698	Уточнение границ	Для ведения личного подсобного хозяйства
205	54:24:050901:55	обл. Новосибирская, р-н Тогучинский, с. Сурково	700	700	Уточнение границ	Для ведения личного подсобного хозяйства
206	54:24:050907:27	Новосибирская область, р-н Тогучинский, с Сурково, ул Центральная, дом 8	1700	1705	Уточнение границ	Для ведения личного подсобного хозяйства
207	54:24:050901:50	обл. Новосибирская, р-н Тогучинский, с. Сурково	200	295	Уточнение границ	Для ведения личного подсобного хозяйства
208	54:24:050901:32	обл. Новосибирская, р-н Тогучинский, с. Сурково	200	207	Уточнение границ	Для ведения личного подсобного хозяйства
209	54:24:050901:120	обл. Новосибирская, р-н Тогучинский, с. Сурково, ул. Центральная, дом 9, квартира 3	300	411	Уточнение границ	Для личного подсобного хозяйства
210	54:24:050907:26	обл. Новосибирская, р-н Тогучинский, с. Сурково	1300	1300	Уточнение границ	Для ведения личного подсобного хозяйства
211	54:24:050907:25	Новосибирская обл, р- н Тогучинский, с Сурково	2000	2000	Уточнение границ	Для ведения личного подсобного хозяйства
212	54:24:050902:32	Новосибирская область, Тогучинский район, с Сурково, ул Центральная, дом 13, квартира 1	700	779	Уточнение границ	Для ведения личного подсобного хозяйства
213	54:24:050902:23	Новосибирская область, Тогучинский муниципальный район, с. Сурково, ул. Центральная, дом 13 (тринадцать), квартира 2 (два)	1000	1071	Уточнение границ	Для ведения личного подсобного хозяйства

Инв. № подл.	Взам. инв. №
	Подп. и дата

Изм.	Кол.уч.	Лист	№ док.	Подп.	Дата	09-22-ПМ	Лист
							28

214	54:24:050907:36	обл. Новосибирская, р-н Тогучинский, с. Сурково	600	700	Уточнение границ	Для ведения личного подсобного хозяйства
215	54:24:050902:33	обл. Новосибирская, р-н Тогучинский, с. Сурково	200	443	Уточнение границ	Для ведения личного подсобного хозяйства
216	54:24:050907:35	обл. Новосибирская, р-н Тогучинский, с. Сурково	300	399	Уточнение границ	Для ведения личного подсобного хозяйства
217	54:24:050902:31	Новосибирская область, р-н Тогучинский, с. Сурково, ул Центральная, дом 15	2200	2081	Уточнение границ	Для ведения личного подсобного хозяйства
218	54:24:050907:34	Новосибирская область, р-н Тогучинский, с. Сурково, улица Центральная, дом 16	2200	1980	Уточнение границ	Для ведения личного подсобного хозяйства
219	54:24:050902:30	обл. Новосибирская, р-н Тогучинский, с. Сурково	1700	1698	Уточнение границ	Для ведения личного подсобного хозяйства
220	54:24:050907:22	Новосибирская обл, р-н Тогучинский, с. Сурково, ул Центральная, дом №18	1300	1314	Уточнение границ	Для ведения личного подсобного хозяйства
221	54:24:050902:29	Новосибирская область, Тогучинский район, с. Сурково, ул. Центральная, дом 19, квартира 1	1100	1426	Уточнение границ	Для ведения личного подсобного хозяйства
222	54:24:050902:1	Новосибирская обл, р-н Тогучинский, с. Сурково, ул Центральная, 19 кв 2	1940	1910	Уточнение границ	Для ведения личного подсобного хозяйства
223	54:24:050907:33	обл. Новосибирская, р-н Тогучинский, с. Сурково	1200	1332	Уточнение границ	Для ведения личного подсобного хозяйства
224	54:24:050902:22	Новосибирская область, р-н Тогучинский, с. Сурково, ул Центральная, дом 23, кв 1	900	1300	Уточнение границ	Для ведения личного подсобного хозяйства

Инв. № подл.	Взам. инв. №
	Подп. и дата

Изм.	Кол.уч.	Лист	№ док.	Подп.	Дата	09-22-ПМ	Лист
							29

225	54:24:050902:21	обл. Новосибирская, р-н Тогучинский, с. Сурково	800	1200	Уточнение границ	Для ведения личного подсобного хозяйства
226	54:24:050907:32	Новосибирская область, р-н Тогучинский, с Сурково, ул Центральная, дом 24, квартира 1	700	752	Уточнение границ	Для ведения личного подсобного хозяйства
227	54:24:050907:21	обл. Новосибирская, р-н Тогучинский, с. Сурково	2300	2084	Уточнение границ	Для ведения личного подсобного хозяйства
228	54:24:050906:2	обл. Новосибирская, р-н Тогучинский, с. Сурково	2200	2280	Уточнение границ	Для ведения личного подсобного хозяйства
229	54:24:050906:38	обл. Новосибирская, р-н Тогучинский, с. Сурково	1930	1930	Уточнение границ	Для ведения личного подсобного хозяйства
230	54:24:050903:30	обл. Новосибирская, р-н Тогучинский, с. Сурково	1300	1280	Уточнение границ	Для ведения личного подсобного хозяйства
231	54:24:050906:1	Новосибирская область, Тогучинский район, с. Сурково, ул. Центральная, дом 40	15000	15000	Уточнение границ	Для школьного подсобного хозяйства
232	54:24:050906:3	обл. Новосибирская, р-н Тогучинский, с. Сурково	2100	2100	Уточнение границ	Для ведения личного подсобного хозяйства
233	54:24:050906:5	Новосибирская область, р-н Тогучинский, с Сурково, ул Центральная, дом № 48, кв 2	2500	2500	Уточнение границ	Для ведения личного подсобного хозяйства
234	54:24:050906:14	обл. Новосибирская, р-н Тогучинский, с. Сурково	800	1005	Уточнение границ	Для ведения личного подсобного хозяйства
235	54:24:050906:4	обл. Новосибирская, р-н Тогучинский, с. Сурково	600	974	Уточнение границ	Для ведения личного подсобного хозяйства

\*- Для земельного участка с КН 54:24:000000:1941 вид разрешенного использования «Для ведения личного подсобного хозяйства» для территориальной зоны Жин установлен в соответствии с Правилами землепользования и застройки Сурковского сельсовета

Инв. № подл.	Подп. и дата	Взам. инв. №

Изм.	Кол.уч.	Лист	№ док.	Подп.	Дата	09-22-ПМ	Лист
							30



Тогучинского района Новосибирской области от 29.09.2017 № 119 (в редакции от 21.06.2019 № 213) в связи с тем, что сведения о ВРИ не были внесены в ЕГРН.

\*- Для земельного участка с КН 54:24:050908:28 вид разрешенного использования «Для ведения личного подсобного хозяйства» для территориальной зоны Жин установлен в соответствии с Правилами землепользования и застройки Сурковского сельсовета Тогучинского района Новосибирской области от 29.09.2017 № 119 (в редакции от 21.06.2019 № 213) в связи с тем, что сведения о ВРИ не были внесены в ЕГРН.

\*- Для земельного участка с КН 54:24:050908:21 вид разрешенного использования «Для ведения личного подсобного хозяйства» для территориальной зоны Жин установлен в соответствии с Правилами землепользования и застройки Сурковского сельсовета Тогучинского района Новосибирской области от 29.09.2017 № 119 (в редакции от 21.06.2019 № 213) в связи с тем, что сведения о ВРИ не были внесены в ЕГРН.

\*- Для земельного участка с КН 54:24:050901:27 вид разрешенного использования «Для ведения личного подсобного хозяйства» для территориальной зоны Жин установлен в соответствии с Правилами землепользования и застройки Сурковского сельсовета Тогучинского района Новосибирской области от 29.09.2017 № 119 (в редакции от 21.06.2019 № 213) в связи с тем, что сведения о ВРИ не были внесены в ЕГРН.

Инв. № подл.	Подп. и дата	Взам. инв. №					09-22-ПМ	Лист
			Изм.	Кол.уч.	Лист	№ док.		Подп.

**Ведомость земельных участков, предусмотренных для исправления  
реестровой ошибки**

Таблица 3

Условный номер	Кадастровый номер	Адрес	Площадь по кадастру	Площадь по проекту	Способ образования	Вид разрешенного использования
1	54:24:050902:59	обл. Новосибирская, р-н Тогучинский, с. Сурково, на земельном участке расположена а/д "51 км а/д "К-16р" - Осиновка", код дороги Н-2638	4159	4166	Исправление реестровой ошибки	Для эксплуатации автомобильной дороги
2	54:24:050903:34	обл. Новосибирская, р-н Тогучинский, с. Сурково	422	422	Исправление реестровой ошибки	Для эксплуатации здания магазина
3	54:24:050903:35	обл. Новосибирская, р-н Тогучинский, с. Сурково	737	737	Исправление реестровой ошибки	Для эксплуатации здания конторы
4	54:24:050905:77	обл. Новосибирская, р-н Тогучинский, с. Сурково, на земельном участке расположена а/д "51 км а/д "К-16р" - Осиновка", код дороги Н-2638	1438	1438	Исправление реестровой ошибки	Для эксплуатации автомобильной дороги
5	54:24:050906:39	обл. Новосибирская, р-н Тогучинский, с. Сурково, на земельном участке расположена а/д "51 км а/д "К-16р" - Осиновка", код дороги Н-2638	3964	3978	Исправление реестровой ошибки	Для эксплуатации автомобильной дороги
6	54:24:000000:3288	Новосибирская область, р-н Тогучинский, Сурковский сельсовет, с Сурково, ул Колхозная	5297	5261	Исправление реестровой ошибки	Общее пользование территории
7	54:24:000000:3284	Новосибирская область, р-н Тогучинский, Сурковский сельсовет, с Сурково, ул Майская	3541	3468	Исправление реестровой ошибки	Общее пользование территории
8	54:24:050907:44	обл. Новосибирская, р-н Тогучинский, с. Сурково, Новосибирская	50	50	Исправление реестровой ошибки	Для размещения и использования по назначению объектов

Взам. инв. №	
Подп. и дата	
Инв. № подл.	

Изм.	Кол.уч.	Лист	№ док.	Подп.	Дата	09-22-ПМ					Лист
											32

		область, Тогучинский район МО Сурковского сельсовета, с.Сурково				энергетики
9	54:24:000000:3392	Новосибирская обл., Тогучинский район, Сурковский сельсовет, с. Сурково, улица Центральная, улица Садовая, улица Победы, улица Молодежная, улица 1 Клиновская, улица 2 Клиновская, улица Заречная	32790	33032	Исправление реестровой ошибки	Общее пользование территории
10	54:24:050906:45	Новосибирская обл., р-н Тогучинский, с. Сурково, ул. 1-я Клиновская, д. 3	1500	1500	Исправление реестровой ошибки	Ведение личного подсобного хозяйства
11	54:24:050903:2	обл. Новосибирская, р-н Тогучинский, с. Сурково, ул. 1-ая Клиновская, дом 9, кв.1	1400	1400	Исправление реестровой ошибки	Для ведения личного подсобного хозяйства
12	54:24:050904:1	Новосибирская область, Тогучинский район, с. Сурково, ул. 2-я Клиновская, дом 3	3364	3364	Исправление реестровой ошибки	Для эксплуатации жилого дома с приусадебным земельным участком
13	54:24:050908:4	Новосибирская обл, р-н Тогучинский, с Сурково, пер Клубный, №3	960	960	Исправление реестровой ошибки	Для ведения личного подсобного хозяйства
14	54:24:050905:50	Новосибирская область, Тогучинский район, с. Сурково, улица Колхозная, дом 72, квартира 1	1582	1582	Исправление реестровой ошибки	Для ведения личного подсобного хозяйства
15	54:24:000000:3741	Российская Федерация, Новосибирская область, Тогучинский район, с.Сурково, ул.Колхозная, между домами № 85 и №87	1500	1500	Исправление реестровой ошибки	Ведение огородничества
16	54:24:050905:96	Новосибирская область, р-н Тогучинский, Сурковский сельсовет, с Сурково, ул Колхозная	2757	2846	Исправление реестровой ошибки	Общее пользование территории
17	54:24:000000:4599	Российская	1231	1231	Исправление	земельные участки

Инв. № подл.	Взам. инв. №
	Подп. и дата

Изм.	Кол.уч.	Лист	№ док.	Подп.	Дата
------	---------	------	--------	-------	------

09-22-ПМ

Лист

33

		Федерация, Новосибирская область, Тогучинский район, с. Сурково			реестровой ошибки	(территории) общего пользования
18	54:24:050902:4	обл. Новосибирская, р-н Тогучинский, с. Сурково	523	523	Исправление реестровой ошибки	Для эксплуатации квартиры
19	54:24:050901:8	обл. Новосибирская, р-н Тогучинский, с. Сурково, ул. Садовая, дом 4	1330	1358	Исправление реестровой ошибки	Для личного подсобного хозяйства
20	54:24:050901:9	Новосибирская область, р-н Тогучинский, с Сурково, ул Садовая, д 10	2860	2860	Исправление реестровой ошибки	Для ведения личного подсобного хозяйства
21	54:24:050901:7	обл. Новосибирская, р-н Тогучинский, с. Сурково	3300	3300	Исправление реестровой ошибки	Для ведения личного подсобного хозяйства
22	54:24:050907:29	обл. Новосибирская, р-н Тогучинский, с. Сурково	2066	2066	Исправление реестровой ошибки	Для ведения личного подсобного хозяйства
23	54:24:050907:4	обл. Новосибирская, р-н Тогучинский, с. Сурково	839	839	Исправление реестровой ошибки	Для эксплуатации жилого дома с приусадебным земельным участком
24	54:24:050907:2	обл. Новосибирская, р-н Тогучинский, с. Сурково, ул. Центральная, 28	603	603	Исправление реестровой ошибки	Для постройки магазина
25	54:24:050906:41	Новосибирская обл, р- н Тогучинский, с Сурково, ул Центральная 28/1	107	109	Исправление реестровой ошибки	Под магазин
26	54:24:000000:3273	Новосибирская область, Тогучинский район, Сурковский сельсовет, с. Сурково, ул. Светлая	1100	1110	Исправление реестровой ошибки	Общее пользование территории
27	54:24:000000:114	обл. Новосибирская, р-н Тогучинский, с. Сурково, Новосибирская область, Тогучинский район МО Сурковского с/с, с. Сурково	237	237	Исправление реестровой ошибки	Для размещения и использования по назначению объектов энергетики
28	54:24:000000:159	обл. Новосибирская,	463	463	Исправление	Для размещения и

Инв. № подл.	Взам. инв. №
	Подп. и дата

Изм.	Кол.уч.	Лист	№ док.	Подп.	Дата
------	---------	------	--------	-------	------

09-22-ПМ

Лист  
34

		р-н Тогучинский, Новосибирская область, Тогучинский район МО Сурковского с/с, с.Сурково			реестровой ошибки	использования по назначению объектов энергетики
--	--	--	--	--	----------------------	--

Инв. № подл.	Подп. и дата	Взам. инв. №

Изм.	Кол.уч.	Лист	№ док.	Подп.	Дата

09-22-ПМ	
----------	--

Лист
35

## Ведомость земельных участков, предусмотренных для перераспределения границ

Таблица 4

Условный номер	Кадастровый номер	Адрес	Площадь по кадастру	Площадь по проекту	Способ образования	Вид разрешенного использования
1	54:24:050905:102	Новосибирская область, р-н Тогучинский, с Сурково, ул Заречная	1500	2330	Перераспределение	Для ведения личного подсобного хозяйства
2	54:24:050905:95	Новосибирская область, р-н Тогучинский, с Сурково, ул Заречная, между домами №3 и №5	500	2269	Перераспределение	Приусадебный участок личного подсобного хозяйства
3	54:24:050901:243	Новосибирская область, Тогучинский район, с.Сурково, ул.Молодежная, д.3, кв.1	426	464	Перераспределение	Для ведения личного подсобного хозяйства
4	54:24:050901:46	Новосибирская область, Тогучинский район, с. Сурково, улица Молодежная, дом 3 (три), квартира 2 (два)	300	345	Перераспределение	Для ведения личного подсобного хозяйства
5	54:24:050902:189	Новосибирская область, Тогучинский район, с.Сурково, ул.Молодежная, д.4, кв.1	776	830	Перераспределение	Для ведения личного подсобного хозяйства
6	54:24:050902:38	Новосибирская область, Тогучинский муниципальный район, сельское поселение Сурковский сельсовет, с. Сурково, улица Молодёжная, дом 12 (двенадцать), квартира 1 (один)	904	1028	Перераспределение	Для ведения личного подсобного хозяйства
7	54:24:050901:131	Новосибирская область, Тогучинский район, село Сурково, улица Победы, № 2/1	1184	1312	Перераспределение	Для ведения личного подсобного хозяйства

Изм.	Кол.уч.	Лист	№ док.	Подп.	Дата

09-22-ПМ						Лист
						36

## Ведомость образуемых земельных участков

Таблица 5

Условный номер	Кадастровый номер	Адрес	Площадь по кадастру	Площадь по проекту	Способ образования	Вид разрешенного использования
1	:3У1	Новосибирская область, Тогучинский район, село Сурково, ул. Колхозная, д. 88	-	2912	Образование земельных участков из земель или земельных участков, находящихся в государственной или муниципальной собственности	Для ведения личного подсобного хозяйства
2	:3У2	Новосибирская область, Тогучинский район, село Сурково, ул. Колхозная, д. 86	-	2059	Образование земельных участков из земель или земельных участков, находящихся в государственной или муниципальной собственности	Для ведения личного подсобного хозяйства
3	:3У3	Новосибирская область, Тогучинский район, село Сурково, ул. Колхозная, д. 82	-	1558	Образование земельных участков из земель или земельных участков, находящихся в государственной или муниципальной собственности	Для ведения личного подсобного хозяйства
4	:3У4	Новосибирская область, Тогучинский район, село Сурково, ул. Колхозная, д. 78, кв. 2	-	1226	Образование земельных участков из земель или земельных участков, находящихся в государственной или муниципальной собственности	Для ведения личного подсобного хозяйства
5	:3У5	Новосибирская область, Тогучинский район, село Сурково, ул. Колхозная, д. 76, кв. 2	-	1461	Образование земельных участков из земель или земельных участков, находящихся в государственной или муниципальной собственности	Для ведения личного подсобного хозяйства
6	:3У6	Новосибирская область, Тогучинский район, село Сурково, пер. Речной, д. 3	-	2271	Образование земельных участков из земель или земельных участков, находящихся в государственной или муниципальной собственности	Для ведения личного подсобного хозяйства
7	:3У7	Новосибирская область, Тогучинский район, село Сурково, ул. Колхозная, д. 64	-	2915	Образование земельных участков из земель или земельных участков, находящихся в государственной или муниципальной собственности	Для ведения личного подсобного хозяйства
8	:3У8	Новосибирская область, Тогучинский	-	1756	Образование земельных участков из земель или земельных участков,	Для ведения личного подсобного

Взам. инв. №	
Подп. и дата	
Инв. № подл.	

Изм.	Кол.уч.	Лист	№ док.	Подп.	Дата	09-22-ПМ	Лист
							37

		район, село Сурково, ул. Колхозная, д. 60			находящихся в государственной или муниципальной собственности	хозяйства
9	:ЗУ9	Новосибирская область, Тогучинский район, село Сурково, ул. Колхозная, д. 56	-	751	Образование земельных участков из земель или земельных участков, находящихся в государственной или муниципальной собственности	Для ведения личного подсобного хозяйства
10	:ЗУ10	Новосибирская область, Тогучинский район, село Сурково, ул. Колхозная, д. 28	-	1487	Образование земельных участков из земель или земельных участков, находящихся в государственной или муниципальной собственности	Для ведения личного подсобного хозяйства
11	:ЗУ11	Новосибирская область, Тогучинский район, село Сурково, ул. Колхозная, д. 13	-	2554	Образование земельных участков из земель или земельных участков, находящихся в государственной или муниципальной собственности	Для ведения личного подсобного хозяйства
12	:ЗУ12	Новосибирская область, Тогучинский район, село Сурково, ул. Колхозная, д. 23	-	2816	Образование земельных участков из земель или земельных участков, находящихся в государственной или муниципальной собственности	Для ведения личного подсобного хозяйства
13	:ЗУ13	Новосибирская область, Тогучинский район, село Сурково, ул. Колхозная, д. 33	-	2505	Образование земельных участков из земель или земельных участков, находящихся в государственной или муниципальной собственности	Для ведения личного подсобного хозяйства
14	:ЗУ14	Новосибирская область, Тогучинский район, село Сурково, ул. Колхозная, д. 57	-	2169	Образование земельных участков из земель или земельных участков, находящихся в государственной или муниципальной собственности	Для ведения личного подсобного хозяйства
15	:ЗУ15	Новосибирская область, Тогучинский район, село Сурково, ул. Колхозная, д. 59	-	1133	Образование земельных участков из земель или земельных участков, находящихся в государственной или муниципальной собственности	Для ведения личного подсобного хозяйства
16	:ЗУ16	Новосибирская область, Тогучинский район, село Сурково, ул. Колхозная, д. 67	-	1760	Образование земельных участков из земель или земельных участков, находящихся в государственной или муниципальной собственности	Для ведения личного подсобного хозяйства
17	:ЗУ17	Новосибирская область, Тогучинский район, село Сурково, ул. Колхозная, д. 77	-	3634	Образование земельных участков из земель или земельных участков, находящихся в государственной или муниципальной собственности	Для ведения личного подсобного хозяйства
18	:ЗУ18	Новосибирская область, Тогучинский район, село	-	3314	Образование земельных участков из земель или земельных участков, находящихся в государственной	Для ведения личного подсобного хозяйства

Инв. № подл.	Взам. инв. №
	Подп. и дата

Изм.	Кол.уч.	Лист	№ док.	Подп.	Дата

09-22-ПМ

Лист  
38



		Сурково, ул. Колхозная, д. 79			или муниципальной собственности	
19	:ЗУ19	Новосибирская область, Тогучинский район, село Сурково, ул. Центральная, д. 46, кв. 1	-	743	Образование земельных участков из земель или земельных участков, находящихся в государственной или муниципальной собственности	Для ведения личного подсобного хозяйства
20	:ЗУ20	Новосибирская область, Тогучинский район, село Сурково, ул. Майская, д. 7	-	2493	Образование земельных участков из земель или земельных участков, находящихся в государственной или муниципальной собственности	Для ведения личного подсобного хозяйства
21	:ЗУ21	Новосибирская область, Тогучинский район, село Сурково, ул. Майская, д. 9	-	1352	Образование земельных участков из земель или земельных участков, находящихся в государственной или муниципальной собственности	Для ведения личного подсобного хозяйства
22	:ЗУ22	Новосибирская область, Тогучинский район, село Сурково	-	1174	Образование земельных участков из земель или земельных участков, находящихся в государственной или муниципальной собственности	Для ведения личного подсобного хозяйства
23	:ЗУ23	Новосибирская область, Тогучинский район, село Сурково, ул. Майская, д. 8, кв. 1	-	1012	Образование земельных участков из земель или земельных участков, находящихся в государственной или муниципальной собственности	Для ведения личного подсобного хозяйства
24	:ЗУ24	Новосибирская область, Тогучинский район, село Сурково, ул. Майская, д. 4, кв. 2	-	1048	Образование земельных участков из земель или земельных участков, находящихся в государственной или муниципальной собственности	Для ведения личного подсобного хозяйства
25	:ЗУ25	Новосибирская область, Тогучинский район, село Сурково, ул. Садовая, д. 6, кв. 2	-	520	Образование земельных участков из земель или земельных участков, находящихся в государственной или муниципальной собственности	Для ведения личного подсобного хозяйства
26	:ЗУ26	Новосибирская область, Тогучинский район, село Сурково, ул. Садовая, д. 8, кв. 1	-	836	Образование земельных участков из земель или земельных участков, находящихся в государственной или муниципальной собственности	Для ведения личного подсобного хозяйства
27	:ЗУ27	Новосибирская область, Тогучинский район, село Сурково, ул. Садовая, д. 8, кв. 2	-	1058	Образование земельных участков из земель или земельных участков, находящихся в государственной или муниципальной собственности	Для ведения личного подсобного хозяйства
28	:ЗУ28	Новосибирская область, Тогучинский район, село Сурково, ул. Центральная, д. 14,	-	481	Образование земельных участков из земель или земельных участков, находящихся в государственной или муниципальной собственности	Для ведения личного подсобного хозяйства

Инв. № подл.	Взам. инв. №
	Подп. и дата

Изм.	Кол.уч.	Лист	№ док.	Подп.	Дата
------	---------	------	--------	-------	------

09-22-ПМ					Лист
					39

		кв. 2				
29	:ЗУ29	Новосибирская область, Тогучинский район, село Сурково, ул. Центральная	-	1100	Образование земельных участков из земель или земельных участков, находящихся в государственной или муниципальной собственности	Для ведения личного подсобного хозяйства
30	:ЗУ30	Новосибирская область, Тогучинский район, село Сурково, ул. Центральная	-	1060	Образование земельных участков из земель или земельных участков, находящихся в государственной или муниципальной собственности	Для ведения личного подсобного хозяйства
31	:ЗУ31	Новосибирская область, Тогучинский район, село Сурково, ул. Молодежная, д. 1	-	145	Образование земельных участков из земель или земельных участков, находящихся в государственной или муниципальной собственности	Блокированная жилая застройка
32	:ЗУ32	Новосибирская область, Тогучинский район, село Сурково, ул. Молодежная, д. 1	-	100	Образование земельных участков из земель или земельных участков, находящихся в государственной или муниципальной собственности	Блокированная жилая застройка
33	:ЗУ33	Новосибирская область, Тогучинский район, село Сурково, ул. Центральная, д. 31	-	1000	Образование земельных участков из земель или земельных участков, находящихся в государственной или муниципальной собственности	Малоэтажная многоквартирная жилая застройка
34	:ЗУ34	Новосибирская область, Тогучинский район, село Сурково, ул. Центральная, д. 33	-	1000	Образование земельных участков из земель или земельных участков, находящихся в государственной или муниципальной собственности	Малоэтажная многоквартирная жилая застройка

Инв. № подл.	Подп. и дата	Взам. инв. №					Лист
			09-22-ПМ				
Изм.	Кол.уч.	Лист	№ док.	Подп.	Дата		

Ведомость земельных участков, предусмотренных для перераспределения границ (2 этап)

Таблица 6

Условный номер	Кадастровый номер	Адрес	Площадь по кадастру	Площадь по проекту	Способ образования	Вид разрешенного использования
1	54:24:050905:53	обл. Новосибирская, р-н Тогучинский, с. Сурково	2700	3476	Перераспределение	Для ведения личного подсобного хозяйства
2	54:24:050903:2	обл. Новосибирская, р-н Тогучинский, с. Сурково, ул. 1-ая Клиновская, дом 9, кв. 1	1400	1727	Перераспределение	Для ведения личного подсобного хозяйства
3	54:24:050904:21	Новосибирская обл, р-н Тогучинский, с. Сурково, ул 1-ая Клиновская, 12	3400	3508	Перераспределение	Для ведения личного подсобного хозяйства
4	54:24:050908:18	обл. Новосибирская, р-н Тогучинский, с. Сурково	2200	2272	Перераспределение	Для ведения личного подсобного хозяйства
5	54:24:050908:15	Новосибирская область, р-н Тогучинский, с. Сурково, пер Клубный, д 8, кв 1	1300	1785	Перераспределение	Для ведения личного подсобного хозяйства
6	54:24:050908:42	обл. Новосибирская, р-н Тогучинский, с. Сурково	3000	3576	Перераспределение	Для ведения личного подсобного хозяйства
7	54:24:050906:15	обл. Новосибирская, р-н Тогучинский, с. Сурково, ул Колхозная, дом 63	2400	3458	Перераспределение	Для ведения личного подсобного хозяйства
8	54:24:050909:22	Новосибирская область, р-н Тогучинский, с. Сурково, улица Колхозная, дом 70	2100	3102	Перераспределение	Для ведения личного подсобного хозяйства
9	54:24:050905:36	обл. Новосибирская, р-н Тогучинский, с. Сурково	900	1141	Перераспределение	Для ведения личного подсобного хозяйства
10	54:24:050905:47	обл. Новосибирская, р-н Тогучинский, с. Сурково	1200	1667	Перераспределение	Для ведения личного подсобного хозяйства
11	54:24:050905:35	обл. Новосибирская, р-н Тогучинский, с. Сурково	2300	2890	Перераспределение	Для ведения личного подсобного хозяйства

Индв. № подл.	Взам. инв. №
	Подп. и дата

Изм.	Кол.уч.	Лист	№ док.	Подп.	Дата	09-22-ПМ	Лист
							41

12	54:24:050905:44	Новосибирская область, р-н Тогучинский, с Сурково, ул Колхозная, 84	1422	2577	Перераспределение	Для ведения личного подсобного хозяйства
13	54:24:050910:36	обл. Новосибирская, р-н Тогучинский, с. Сурково	600	616	Перераспределение	Для ведения личного подсобного хозяйства
14	54:24:050910:45	обл. Новосибирская, р-н Тогучинский, с. Сурково	1700	2035	Перераспределение	Для ведения личного подсобного хозяйства
15	54:24:050907:31	Новосибирская область, р-н Тогучинский, с Сурково, ул Майская, д 5	2300	2667	Перераспределение	Для ведения личного подсобного хозяйства
16	54:24:050910:43	Российская Федерация, Новосибирская область, Тогучинский муниципальный район, сельское поселение Сурковский сельсовет, село Сурково, улица Майская, земельный участок 6 (шесть), квартира 1 (один).	1000	1446	Перераспределение	Для ведения личного подсобного хозяйства
17	54:24:050910:58	обл. Новосибирская, р-н Тогучинский, с. Сурково	1000	1324	Перераспределение	Для ведения личного подсобного хозяйства
18	54:24:050903:3	обл. Новосибирская, р-н Тогучинский, с. Сурково	1500	1628	Перераспределение	Для ведения личного подсобного хозяйства
19	54:24:050903:4	обл. Новосибирская, р-н Тогучинский, с. Сурково	700	776	Перераспределение	Для ведения личного подсобного хозяйства
20	54:24:050903:15	обл. Новосибирская, р-н Тогучинский, с. Сурково	1200	1849	Перераспределение	Для ведения личного подсобного хозяйства
21	54:24:050903:16	обл. Новосибирская, р-н Тогучинский, с. Сурково	1400	3899	Перераспределение	Для ведения личного подсобного хозяйства
22	54:24:050902:30	обл. Новосибирская, р-н Тогучинский, с. Сурково	1698	2374	Перераспределение	Для ведения личного подсобного хозяйства
23	54:24:050902:22	Новосибирская область, р-н Тогучинский, с Сурково, ул	1300	1353	Перераспределение	Для ведения личного подсобного хозяйства

Инв. № подл.	Взам. инв. №
	Подп. и дата

Изм.	Кол.уч.	Лист	№ док.	Подп.	Дата	09-22-ПМ	Лист
							42

		Центральная, дом 23, кв 1				
24	54:24:050902:21	обл. Новосибирская, р-н Тогучинский, с. Сурково	1200	1461	Перераспреде ние	Для ведения личного подсобного хозяйства

Инв. № подл.	Подп. и дата					Взам. инв. №	
Изм.	Кол.уч.	Лист	№ док.	Подп.	Дата	09-22-ПМ	Лист
							43

## 5.2. Ведомость координат поворотных точек границ проектируемых земельных участков (1 этап)

система координат МСК НСО

Таблица 7

Номер точки	Координаты, м	
	X	Y
1	2	3
		54:24:050902:46
1	4299413.28	518828.08
2	4299440.15	518843.84
3	4299448.73	518848.43
4	4299458.78	518834.28
5	4299447.31	518825.68
6	4299441.68	518819.61
7	4299443.92	518815.90
8	4299434.53	518810.46
9	4299429.07	518817.01
10	4299424.38	518813.43
11	4299421.36	518818.48
12	4299418.50	518818.21
13	4299416.47	518822.39
1	4299413.28	518828.08
		54:24:050902:47
1	4299424.38	518813.43
2	4299429.07	518817.01
3	4299434.53	518810.46
4	4299443.92	518815.90
5	4299441.68	518819.61
6	4299447.31	518825.68
7	4299458.78	518834.28
8	4299480.40	518795.89
9	4299473.54	518792.03
10	4299465.55	518806.23
11	4299460.19	518803.21
12	4299456.69	518800.93
13	4299454.60	518804.00
14	4299451.30	518803.08
15	4299435.99	518793.10
16	4299433.78	518796.67
17	4299433.00	518796.22
1	4299424.38	518813.43
		54:24:050902:21
1	4299677.68	518841.53
2	4299668.97	518855.51
3	4299656.46	518873.32

4	4299651.78	518880.54
5	4299674.50	518893.94
6	4299685.38	518877.52
7	4299699.22	518855.89
1	4299677.68	518841.53
		54:24:050902:22
1	4299657.99	518828.01
2	4299655.19	518832.52
3	4299654.19	518834.97
4	4299641.77	518852.44
5	4299634.72	518863.13
6	4299635.88	518863.89
7	4299632.49	518869.03
8	4299632.10	518869.65
9	4299628.78	518875.89
10	4299647.47	518887.11
11	4299651.78	518880.54
12	4299656.46	518873.32
13	4299668.97	518855.51
14	4299677.68	518841.53
1	4299657.99	518828.01
		54:24:050902:1
1	4299592.51	518783.21
2	4299587.51	518789.40
3	4299583.89	518796.03
4	4299574.64	518812.12
5	4299573.05	518813.73
6	4299570.17	518818.00
7	4299571.24	518818.85
8	4299568.70	518821.44
9	4299552.20	518848.23
10	4299561.40	518855.34
11	4299563.84	518856.94
12	4299566.63	518858.00
13	4299569.39	518858.45
14	4299572.45	518857.44
15	4299577.13	518851.52
16	4299597.49	518823.07

Инв. № подл.	Подп. и дата	Взам. инв. №

Изм.	Кол.уч.	Лист	№ док.	Подп.	Дата	09-22-ПМ	Лист 44
------	---------	------	--------	-------	------	----------	------------

17	4299601.41	518825.80
18	4299606.34	518818.25
19	4299602.01	518815.33
20	4299613.12	518796.72
21	4299603.37	518790.96
1	4299592.51	518783.21
		54:24:050902:29
1	4299592.51	518783.21
2	4299576.69	518772.72
3	4299564.65	518792.07
4	4299551.42	518812.45
5	4299547.42	518819.29
6	4299542.91	518825.75
7	4299538.92	518837.93
8	4299552.20	518848.23
9	4299568.70	518821.44
10	4299571.24	518818.85
11	4299570.17	518818.00
12	4299573.05	518813.73
13	4299574.64	518812.12
14	4299583.89	518796.03
15	4299587.51	518789.40
1	4299592.51	518783.21
		54:24:050902:30
1	4299552.12	518756.68
2	4299570.25	518768.25
3	4299570.48	518767.88
4	4299575.19	518770.74
5	4299574.73	518771.48
6	4299576.69	518772.72
7	4299564.65	518792.07
8	4299551.42	518812.45
9	4299547.42	518819.29
10	4299535.79	518811.37
11	4299532.84	518815.69
12	4299521.00	518807.31
13	4299528.62	518793.84
14	4299533.85	518785.44
15	4299533.35	518785.10
1	4299552.12	518756.68
		54:24:050902:31
1	4299523.56	518737.88
2	4299501.73	518774.34

3	4299495.53	518783.38
4	4299492.99	518787.07
5	4299489.11	518793.42
6	4299516.01	518812.11
7	4299519.92	518806.61
8	4299521.00	518807.31
9	4299528.62	518793.84
10	4299533.85	518785.44
11	4299533.35	518785.10
12	4299552.12	518756.68
1	4299523.56	518737.88
		54:24:050902:23
1	4299514.68	518732.30
2	4299503.77	518725.30
3	4299499.11	518733.03
4	4299494.70	518740.19
5	4299489.48	518748.58
6	4299482.75	518758.04
7	4299483.68	518758.71
8	4299476.47	518770.29
9	4299493.67	518780.99
10	4299514.22	518746.38
11	4299522.45	518737.24
1	4299514.68	518732.30
		54:24:050902:32
1	4299503.77	518725.30
2	4299494.27	518719.50
3	4299492.36	518719.93
4	4299490.35	518718.52
5	4299484.72	518726.91
6	4299472.85	518746.74
7	4299466.63	518757.13
8	4299464.07	518759.51
9	4299471.03	518765.89
10	4299476.47	518770.29
11	4299483.68	518758.71
12	4299482.75	518758.04
13	4299489.48	518748.58
14	4299494.70	518740.19
15	4299499.11	518733.03
1	4299503.77	518725.30
		54:24:050902:39
1	4299376.84	518992.86

Изн. № подл.	Подп. и дата	Взам. инв. №
--------------	--------------	--------------

Изм.	Кол.уч.	Лист	№ док.	Подп.	Дата
------	---------	------	--------	-------	------

07-21-ПМ

2	4299371.39	519000.47
3	4299369.78	519000.38
4	4299364.03	519008.05
5	4299349.02	518999.64
6	4299320.10	518984.39
7	4299330.98	518963.28
8	4299349.45	518974.08
1	4299376.84	518992.86
		54:24:050902:40
1	4299387.89	518977.68
2	4299358.29	518959.60
3	4299341.60	518948.78
4	4299330.98	518963.28
5	4299349.45	518974.08
6	4299376.84	518992.86
1	4299387.89	518977.68
		54:24:050902:42
1	4299397.78	518962.77
2	4299408.86	518946.37
3	4299406.52	518944.79
4	4299399.71	518939.26
5	4299381.35	518929.23
6	4299369.78	518922.41
7	4299367.82	518921.11
8	4299361.31	518917.47
9	4299349.83	518935.30
10	4299366.86	518944.98
11	4299378.26	518950.11
12	4299382.00	518952.88
13	4299389.68	518957.62
1	4299397.78	518962.77
		54:24:050902:43
1	4299406.52	518944.79
2	4299412.29	518936.26
3	4299416.59	518928.68
4	4299401.89	518919.75
5	4299396.05	518915.34
6	4299380.48	518905.36
7	4299377.99	518903.77
8	4299372.93	518902.00
9	4299370.78	518905.40
10	4299369.02	518904.36
11	4299361.31	518917.47

12	4299367.82	518921.11
13	4299369.78	518922.41
14	4299381.35	518929.23
15	4299399.71	518939.26
1	4299406.52	518944.79
		54:24:050902:44
1	4299416.59	518928.68
2	4299425.51	518913.24
3	4299422.93	518912.03
4	4299429.55	518901.08
5	4299397.83	518881.50
6	4299395.41	518880.35
7	4299394.65	518880.58
8	4299392.38	518882.17
9	4299382.11	518896.94
10	4299377.99	518903.77
11	4299396.05	518915.34
12	4299401.89	518919.75
1	4299416.59	518928.68
		54:24:050902:45
1	4299413.28	518828.08
2	4299406.78	518844.60
3	4299396.28	518867.46
4	4299393.73	518871.45
5	4299415.26	518883.93
6	4299440.15	518843.84
1	4299413.28	518828.08
		54:24:050902:25
1	4299429.59	518750.08
2	4299433.64	518752.97
3	4299440.94	518757.69
4	4299445.08	518760.01
5	4299450.00	518763.09
6	4299449.04	518764.98
7	4299451.78	518767.89
8	4299455.20	518769.40
9	4299458.27	518769.78
10	4299460.82	518770.97
11	4299452.20	518785.53
12	4299444.03	518780.15
13	4299443.25	518779.64
14	4299436.02	518776.14
15	4299435.65	518776.86

Взам. инв. №	
Подп. и дата	
Инв. № подл.	

Изм.	Кол.уч.	Лист	№ док.	Подп.	Дата

07-21-ПМ

Лист  
46



16	4299419.18	518766.91
1	4299429.59	518750.08
		54:24:050902:35
1	4299398.72	518799.99
2	4299424.38	518813.43
3	4299433.00	518796.22
4	4299409.43	518782.73
5	4299407.60	518786.21
6	4299406.75	518785.78
7	4299404.46	518789.65
8	4299405.02	518789.96
9	4299402.99	518793.29
1	4299398.72	518799.99
		54:24:050902:36
1	4299381.14	518828.88
2	4299398.72	518799.99
3	4299424.38	518813.43
4	4299421.36	518818.48
5	4299418.50	518818.21
6	4299416.47	518822.39
7	4299413.28	518828.08
8	4299406.78	518844.60
9	4299393.99	518837.03
1	4299381.14	518828.88
		54:24:050902:26
1	4299363.76	518856.18
2	4299391.93	518874.25
3	4299393.73	518871.45
4	4299396.28	518867.46
5	4299406.78	518844.60
6	4299393.99	518837.03
7	4299381.14	518828.88
1	4299363.76	518856.18
		54:24:050901:26
1	4299292.02	518937.94
2	4299283.83	518950.09
3	4299281.56	518953.45
4	4299277.04	518961.03
5	4299256.16	518950.25
6	4299262.44	518937.73
7	4299270.66	518924.46
1	4299292.02	518937.94
		54:24:050901:27

1	4299310.72	518908.04
2	4299287.47	518896.22
3	4299287.67	518897.48
4	4299272.41	518920.08
5	4299272.99	518920.50
6	4299270.66	518924.46
7	4299292.02	518937.94
1	4299310.72	518908.04
		54:24:050901:29
1	4299302.76	518862.12
2	4299307.26	518856.99
3	4299313.07	518849.10
4	4299313.74	518849.41
5	4299320.68	518839.44
6	4299324.51	518833.06
7	4299330.72	518836.80
8	4299334.01	518838.98
9	4299348.44	518848.58
10	4299329.39	518878.46
11	4299316.40	518870.68
12	4299308.53	518865.62
1	4299302.76	518862.12
		54:24:050901:30
1	4299366.97	518818.88
2	4299348.44	518848.58
3	4299334.01	518838.98
4	4299330.72	518836.80
5	4299324.51	518833.06
6	4299333.53	518819.14
7	4299334.99	518816.50
8	4299341.94	518804.02
9	4299345.63	518806.03
1	4299366.97	518818.88
		54:24:050901:91
1	4299381.42	518795.41
2	4299359.10	518781.43
3	4299356.12	518787.28
4	4299352.91	518792.95
5	4299353.83	518793.56
6	4299350.46	518798.67
7	4299346.65	518796.33
8	4299341.94	518804.02
9	4299345.63	518806.03

Инв. № подл.	Подп. и дата	Взам. инв. №

Изм.	Кол.уч.	Лист	№ док.	Подп.	Дата

07-21-ПМ

10	4299366.97	518818.88
11	4299373.39	518809.33
12	4299374.33	518808.35
13	4299377.16	518804.02
14	4299376.65	518803.70
1	4299381.42	518795.41
		54:24:050901:31
1	4299359.10	518781.43
2	4299381.42	518795.41
3	4299394.77	518774.59
4	4299380.52	518764.69
5	4299374.91	518761.36
6	4299370.19	518770.48
7	4299366.46	518768.21
8	4299365.03	518771.44
1	4299359.10	518781.43
		54:24:050910:59
1	4299394.77	518774.59
2	4299407.84	518752.48
3	4299382.44	518739.11
4	4299376.07	518736.34
5	4299364.86	518756.46
6	4299374.91	518761.36
7	4299380.52	518764.69
1	4299394.77	518774.59
		54:24:050901:44
1	4299407.84	518752.48
2	4299382.44	518739.11
3	4299376.07	518736.34
4	4299359.43	518726.59
5	4299367.73	518713.40
6	4299376.34	518719.14
7	4299401.84	518733.56
8	4299404.62	518735.40
9	4299405.04	518734.73
10	4299415.55	518741.36
1	4299407.84	518752.48
		54:24:050901:45
1	4299401.84	518733.56
2	4299409.24	518721.70
3	4299417.57	518726.81
4	4299420.09	518723.23
5	4299426.07	518726.71

6	4299415.55	518741.36
7	4299405.04	518734.73
8	4299404.62	518735.40
1	4299401.84	518733.56
1	4299435.27	518700.56
2	4299438.34	518702.48
3	4299440.20	518699.34
4	4299447.81	518688.31
5	4299432.15	518678.12
6	4299430.96	518678.83
7	4299427.25	518676.54
8	4299418.97	518689.97
9	4299425.78	518694.22
1	4299435.27	518700.56
		54:24:050901:72
1	4299418.97	518689.97
2	4299408.18	518683.57
3	4299410.09	518680.35
4	4299408.27	518679.01
5	4299410.37	518675.17
6	4299410.97	518675.52
7	4299415.62	518670.00
8	4299427.25	518676.54
1	4299418.97	518689.97
		54:24:050901:120
1	4299400.77	518661.25
2	4299415.62	518670.00
3	4299410.97	518675.52
4	4299410.37	518675.17
5	4299408.27	518679.01
6	4299410.09	518680.35
7	4299404.59	518689.63
8	4299398.18	518690.35
9	4299390.25	518685.13
10	4299395.08	518677.73
11	4299391.71	518675.71
1	4299400.77	518661.25
		54:24:050901:32
1	4299396.31	518658.58
2	4299380.41	518684.67
3	4299387.39	518689.51
4	4299395.08	518677.73
5	4299391.71	518675.71

Взам. инв. №	
Подп. и дата	
Инв. № подл.	

Изм.	Кол.уч.	Лист	№ док.	Подп.	Дата

07-21-ПМ					Лист
48					

6	4299400.77	518661.25
1	4299396.31	518658.58
		54:24:050901:50
1	4299396.31	518658.58
2	4299388.36	518653.69
3	4299379.67	518668.44
4	4299378.25	518670.33
5	4299375.25	518672.08
6	4299371.35	518678.37
7	4299380.41	518684.67
1	4299396.31	518658.58
		54:24:050901:82
1	4299374.91	518761.36
2	4299364.86	518756.46
3	4299363.89	518758.44
4	4299343.61	518746.29
5	4299339.69	518743.92
6	4299338.05	518746.59
7	4299332.81	518743.59
8	4299320.96	518763.27
9	4299323.83	518765.00
10	4299329.76	518768.57
11	4299328.40	518770.79
12	4299330.74	518772.23
13	4299356.12	518787.28
14	4299359.10	518781.43
15	4299365.03	518771.44
16	4299366.46	518768.21
17	4299370.19	518770.48
1	4299374.91	518761.36
		54:24:050901:42
1	4299305.44	518788.93
2	4299320.96	518763.27
3	4299323.83	518765.00
4	4299329.76	518768.57
5	4299328.40	518770.79
6	4299330.74	518772.23
7	4299356.12	518787.28
8	4299352.91	518792.95
9	4299353.82	518793.56
10	4299350.46	518798.67
11	4299346.65	518796.33
12	4299341.94	518804.02

13	4299339.66	518808.11
14	4299327.53	518801.04
1	4299305.44	518788.93
		54:24:050901:97
1	4299288.53	518819.53
2	4299320.68	518839.44
3	4299324.61	518832.90
4	4299333.53	518819.14
5	4299334.99	518816.50
6	4299339.66	518808.11
7	4299327.53	518801.04
8	4299305.44	518788.93
9	4299294.87	518806.62
1	4299288.53	518819.53
		54:24:050901:41
1	4299257.46	518877.43
2	4299275.68	518889.77
3	4299282.94	518894.07
4	4299287.47	518896.22
5	4299296.96	518875.12
6	4299295.46	518874.08
7	4299301.11	518864.82
8	4299272.22	518848.31
9	4299260.30	518869.35
1	4299257.46	518877.43
		54:24:050901:80
1	4299180.69	518876.65
2	4299161.94	518896.54
3	4299177.25	518913.56
4	4299184.98	518921.00
5	4299186.75	518922.65
6	4299190.22	518924.70
7	4299207.03	518933.57
8	4299224.83	518902.23
1	4299180.69	518876.65
		54:24:050901:79
1	4299243.69	518868.70
2	4299224.83	518902.23
3	4299180.69	518876.65
4	4299201.46	518844.21
1	4299243.69	518868.70
		54:24:050901:78
1	4299274.44	518815.25

Изм.	Кол.уч.	Лист	№ док.	Подп.	Дата
Изм. № подл.					
Подп. и дата					
Взам. инв. №					

					Лист
					49

07-21-ПМ

2	4299251.49	518855.13
3	4299243.69	518868.70
4	4299201.46	518844.21
5	4299198.87	518842.77
6	4299232.91	518785.73
7	4299265.56	518807.67
8	4299264.74	518808.94
1	4299274.44	518815.25
	54:24:050901:77	
1	4299286.74	518795.11
2	4299291.91	518785.03
3	4299304.87	518764.04
4	4299293.98	518758.48
5	4299280.55	518749.68
6	4299258.31	518736.12
7	4299249.16	518730.13
8	4299245.27	518736.15
9	4299230.28	518719.48
10	4299223.70	518728.04
11	4299214.43	518740.38
12	4299213.44	518741.68
13	4299233.24	518757.38
14	4299239.53	518761.81
1	4299286.74	518795.11
	54:24:050901:76	
1	4299304.87	518764.04
2	4299319.80	518740.28
3	4299305.16	518729.51
4	4299277.21	518712.66
5	4299275.24	518711.47
6	4299258.31	518736.12
7	4299280.55	518749.68
8	4299293.98	518758.48
1	4299304.87	518764.04
	54:24:050901:39	
1	4299319.80	518740.28
2	4299305.16	518729.51
3	4299297.62	518724.92
4	4299277.21	518712.66
5	4299290.58	518690.83
6	4299294.97	518693.22
7	4299296.44	518690.38
8	4299311.63	518698.59

9	4299313.56	518699.63
10	4299336.39	518715.16
1	4299319.80	518740.28
	54:24:050901:54	
1	4299352.04	518631.82
2	4299336.82	518655.54
3	4299311.63	518698.59
4	4299313.56	518699.63
5	4299336.38	518715.15
6	4299362.91	518676.14
7	4299380.10	518649.13
1	4299352.04	518631.82
	54:24:050901:55	
1	4299340.46	518624.48
2	4299352.04	518631.82
3	4299336.82	518655.54
4	4299325.83	518674.33
5	4299312.95	518667.13
6	4299316.38	518662.07
1	4299340.46	518624.48
	54:24:050901:33	
1	4299327.91	518616.75
2	4299320.91	518627.53
3	4299315.83	518633.55
4	4299309.10	518642.85
5	4299302.78	518653.83
6	4299316.38	518662.07
7	4299340.46	518624.48
1	4299327.91	518616.75
	54:24:050901:34	
1	4299288.55	518644.53
2	4299289.54	518645.49
3	4299287.20	518649.37
4	4299287.61	518651.44
5	4299273.57	518677.85
6	4299282.50	518683.84
7	4299302.78	518653.83
8	4299309.10	518642.85
9	4299315.83	518633.55
10	4299320.91	518627.53
11	4299327.91	518616.75
12	4299313.25	518606.94
13	4299309.74	518612.65

Изн. № подл.	Подп. и дата	Взам. инв. №
--------------	--------------	--------------

Изм.	Кол.уч.	Лист	№ док.	Подп.	Дата	07-21-ПМ	Лист
							50

14	4299304.50	518621.17
1	4299288.55	518644.53
		54:24:050901:35
1	4299297.70	518596.66
2	4299294.88	518600.94
3	4299296.51	518602.02
4	4299282.10	518624.72
5	4299275.59	518635.68
6	4299276.15	518636.93
7	4299272.32	518643.93
8	4299265.50	518656.39
9	4299277.69	518663.88
10	4299288.55	518644.53
11	4299304.50	518621.17
12	4299309.74	518612.65
13	4299313.25	518606.94
14	4299305.58	518601.24
15	4299305.11	518601.86
16	4299300.47	518598.96
17	4299300.77	518598.51
1	4299297.70	518596.66
		54:24:050907:33
1	4299565.42	518734.30
2	4299583.49	518705.82
3	4299587.63	518699.01
4	4299604.34	518710.45
5	4299606.49	518712.09
6	4299604.54	518714.66
7	4299608.03	518721.37
8	4299612.30	518723.44
9	4299610.18	518727.82
10	4299604.81	518734.22
11	4299592.58	518751.46
12	4299579.69	518743.85
13	4299577.21	518744.61
14	4299569.47	518739.80
15	4299569.30	518736.75
1	4299565.42	518734.30
		54:24:050907:22
1	4299565.42	518734.30
2	4299532.53	518713.20
3	4299541.84	518697.70
4	4299541.04	518697.22

5	4299545.89	518689.14
6	4299548.82	518685.35
7	4299560.09	518692.00
8	4299583.49	518705.82
1	4299565.42	518734.30
		54:24:050907:34
1	4299532.53	518713.20
2	4299514.04	518701.21
3	4299516.02	518698.16
4	4299516.60	518698.54
5	4299523.45	518688.86
6	4299526.64	518685.75
7	4299529.03	518683.88
8	4299530.07	518682.27
9	4299534.16	518675.98
10	4299550.57	518653.07
11	4299560.24	518639.12
12	4299585.52	518656.65
13	4299560.09	518692.00
14	4299548.82	518685.35
15	4299545.89	518689.14
16	4299541.04	518697.22
17	4299541.84	518697.70
1	4299532.53	518713.20
		54:24:050907:35(1)
1	4299504.10	518694.68
2	4299509.57	518698.07
3	4299513.37	518694.41
4	4299515.77	518690.87
5	4299509.40	518686.55
1	4299504.10	518694.68
		54:24:050907:35(2)
1	4299510.33	518698.63
2	4299514.23	518694.97
3	4299520.29	518686.11
4	4299544.94	518649.59
5	4299550.57	518653.07
6	4299534.16	518675.98
7	4299529.03	518683.88
8	4299526.64	518685.75
9	4299523.45	518688.86
10	4299516.60	518698.54
11	4299516.02	518698.16

Инв. № подл.	Подп. и дата	Взам. инв. №						

Изм.	Кол.уч.	Лист	№ док.	Подп.	Дата

07-21-ПМ

Лист

51

12	4299514.04	518701.21
1	4299510.33	518698.63
		54:24:050907:33
1	4299509.40	518686.55
2	4299515.77	518690.87
3	4299519.06	518685.98
4	4299520.29	518686.11
5	4299544.94	518649.59
6	4299537.13	518644.89
1	4299509.40	518686.55
		54:24:050907:36(1)
1	4299509.40	518686.55
2	4299504.10	518694.68
3	4299496.29	518689.37
4	4299501.57	518681.24
1	4299509.40	518686.55
		54:24:050907:36(2)
1	4299493.03	518686.75
2	4299500.94	518674.65
3	4299504.40	518676.91
4	4299518.62	518655.22
5	4299505.54	518646.15
6	4299495.15	518660.33
7	4299482.97	518679.75
1	4299493.03	518686.75
		54:24:050907:25
1	4299448.70	518658.00
2	4299454.73	518662.94
3	4299464.71	518669.27
4	4299471.38	518673.66
5	4299472.60	518673.25
6	4299482.97	518679.75
7	4299491.26	518666.53
8	4299495.15	518660.33
9	4299512.17	518637.09
10	4299479.05	518617.36
11	4299465.30	518636.88
12	4299461.54	518642.18
1	4299448.70	518658.00
		54:24:050907:26
1	4299421.08	518639.34
2	4299448.70	518658.00
3	4299461.54	518642.18

4	4299465.30	518636.88
5	4299464.25	518636.05
6	4299465.88	518633.50
7	4299454.17	518625.99
8	4299457.42	518620.34
9	4299464.42	518624.53
10	4299469.99	518615.21
11	4299450.38	518603.33
12	4299442.57	518616.27
13	4299441.31	518618.99
14	4299436.48	518629.48
15	4299427.31	518625.25
1	4299421.08	518639.34
		54:24:050907:27
1	4299398.82	518625.87
2	4299413.04	518634.63
3	4299421.08	518639.34
4	4299427.31	518625.25
5	4299436.48	518629.48
6	4299442.57	518616.27
7	4299450.38	518603.33
8	4299455.15	518595.44
9	4299422.58	518579.19
10	4299412.10	518602.23
11	4299405.28	518616.02
1	4299398.82	518625.87
		54:24:050901:121
1	4299398.82	518625.87
2	4299405.28	518616.02
3	4299412.10	518602.23
4	4299422.58	518579.19
5	4299426.00	518570.77
6	4299393.30	518549.69
7	4299377.91	518579.56
8	4299371.15	518592.14
9	4299370.33	518591.73
10	4299363.30	518603.03
11	4299386.79	518618.51
1	4299398.82	518625.87
		54:24:050901:37
1	4299336.89	518584.86
2	4299363.30	518603.03
3	4299370.33	518591.73

Взам. инв. №
Подп. и дата
Инв. № подл.

									Лист
									52
Изм.	Кол.уч.	Лист	№ док.	Подп.	Дата	07-21-ПМ			

4	4299371.15	518592.14
5	4299377.91	518579.56
6	4299393.30	518549.69
7	4299363.94	518537.19
8	4299363.57	518538.05
9	4299363.24	518539.24
10	4299353.54	518555.70
11	4299351.82	518557.91
12	4299350.18	518560.38
13	4299348.74	518562.86
14	4299347.28	518566.31
15	4299346.89	518567.71
16	4299343.98	518571.85
17	4299341.94	518575.00
18	4299341.51	518577.60
1	4299336.89	518584.86
		54:24:050907:29
1	4299296.92	518560.16
2	4299299.19	518556.09
3	4299277.97	518538.07
4	4299293.17	518512.28
5	4299302.63	518517.48
6	4299332.30	518535.09
7	4299332.20	518535.27
8	4299341.95	518540.68
9	4299333.05	518555.94
10	4299333.29	518556.14
11	4299329.86	518562.49
12	4299321.62	518575.78
1	4299296.92	518560.16
		54:24:050901:67
1	4299094.96	518844.95
2	4299068.02	518881.48
3	4299051.40	518904.63
4	4299046.53	518913.28
5	4299040.73	518924.43
6	4299050.33	518933.83
7	4299063.56	518913.64
8	4299070.79	518903.41
9	4299087.53	518898.38
10	4299107.54	518910.40
11	4299123.16	518890.52
12	4299132.28	518878.91

1	4299094.96	518844.95
		54:24:050901:68
1	4299098.65	518831.47
2	4299112.16	518843.80
3	4299129.83	518860.16
4	4299157.47	518829.19
5	4299134.88	518813.84
6	4299117.82	518802.83
7	4299105.78	518820.98
8	4299106.18	518821.24
1	4299098.65	518831.47
		54:24:050901:38
1	4299117.82	518802.83
2	4299142.36	518767.97
3	4299183.79	518802.28
4	4299161.16	518831.75
5	4299157.47	518829.19
6	4299134.88	518813.84
1	4299117.82	518802.83
		54:24:050901:73
1	4299202.31	518682.06
2	4299227.66	518699.83
3	4299235.18	518689.02
4	4299209.20	518671.58
1	4299202.31	518682.06
		54:24:050901:36
1	4299297.70	518596.66
2	4299294.88	518600.94
3	4299296.51	518602.02
4	4299282.10	518624.72
5	4299275.59	518635.68
6	4299276.15	518636.93
7	4299265.50	518656.39
8	4299252.22	518645.89
9	4299235.99	518633.40
10	4299255.22	518605.45
11	4299273.15	518580.47
1	4299297.70	518596.66
		54:24:050901:58
1	4299168.47	518518.95
2	4299170.38	518516.06
3	4299171.50	518514.23
4	4299168.28	518512.25

Изм. № подл.	Подп. и дата	Взам. инв. №
--------------	--------------	--------------

Изм.	Кол.уч.	Лист	№ док.	Подп.	Дата	07-21-ПМ	Лист
							53

5	4299167.31	518513.82
6	4299135.24	518490.74
7	4299127.08	518500.36
8	4299122.66	518508.91
9	4299124.72	518509.97
10	4299122.66	518513.94
11	4299124.55	518515.07
12	4299121.18	518520.68
13	4299097.89	518561.51
14	4299076.28	518608.23
15	4299095.28	518617.93
16	4299128.67	518555.80
17	4299143.90	518532.50
18	4299148.72	518535.14
19	4299149.28	518534.12
20	4299152.66	518535.70
21	4299155.34	518529.58
22	4299164.84	518516.34
1	4299168.47	518518.95
		54:24:050901:57
1	4299187.27	518526.42
2	4299207.69	518538.95
3	4299187.52	518569.75
4	4299179.11	518563.94
5	4299170.53	518577.11
6	4299161.26	518570.37
7	4299151.40	518562.98
8	4299171.92	518534.65
9	4299178.68	518539.63
1	4299187.27	518526.42
		54:24:050901:56
1	4299170.53	518577.11
2	4299179.11	518563.94
3	4299187.52	518569.75
4	4299207.69	518538.95
5	4299217.08	518544.25
6	4299231.47	518553.77
7	4299220.30	518571.97
8	4299216.10	518578.68
9	4299212.01	518576.12
10	4299200.91	518592.53
11	4299198.09	518596.65
1	4299170.53	518577.11

		54:24:050901:59
1	4299170.53	518577.11
2	4299161.26	518570.37
3	4299146.62	518589.99
4	4299183.50	518617.09
5	4299195.11	518603.79
6	4299203.95	518609.43
7	4299210.73	518613.90
8	4299220.27	518618.95
9	4299237.69	518592.21
10	4299216.10	518578.68
11	4299212.01	518576.12
12	4299200.91	518592.53
13	4299198.09	518596.65
1	4299170.53	518577.11
		54:24:050901:60
1	4299220.27	518618.95
2	4299192.76	518659.00
3	4299149.80	518632.05
4	4299130.66	518620.04
5	4299146.62	518589.99
6	4299183.50	518617.09
7	4299195.11	518603.79
8	4299203.95	518609.43
9	4299210.73	518613.90
1	4299220.27	518618.95
		54:24:050901:83
1	4299192.76	518659.00
2	4299168.34	518694.54
3	4299152.06	518684.17
4	4299143.22	518679.54
5	4299138.65	518676.61
6	4299136.55	518676.01
7	4299124.94	518668.92
8	4299149.84	518632.07
1	4299192.76	518659.00
		54:24:050901:62
1	4299168.34	518694.54
2	4299157.00	518711.79
3	4299148.62	518724.56
4	4299138.05	518718.26
5	4299131.35	518714.72
6	4299124.59	518709.47

Изн. № подл.	Подп. и дата	Взам. инв. №
--------------	--------------	--------------

Изм.	Кол.уч.	Лист	№ док.	Подп.	Дата

07-21-ПМ



7	4299116.29	518705.03
8	4299105.76	518697.63
9	4299096.56	518691.03
10	4299077.38	518678.00
11	4299095.37	518644.52
12	4299115.06	518661.53
13	4299124.94	518668.92
14	4299136.55	518676.01
15	4299138.65	518676.61
16	4299143.22	518679.54
17	4299152.06	518684.17
1	4299168.34	518694.54
		54:24:050901:7
1	4299114.50	518754.86
2	4299124.50	518761.93
3	4299126.14	518759.67
4	4299128.62	518761.46
5	4299132.38	518756.26
6	4299129.21	518753.96
7	4299145.11	518730.43
8	4299125.65	518716.43
9	4299092.78	518694.99
10	4299076.04	518685.73
11	4299060.70	518730.65
12	4299096.06	518748.62
13	4299100.18	518750.15
1	4299114.50	518754.86
		54:24:050901:63
1	4299075.23	518845.61
2	4299096.49	518806.78
3	4299048.80	518785.42
4	4299025.81	518819.85
1	4299075.23	518845.61
		54:24:050901:64
1	4298992.53	518860.05
2	4299044.52	518889.13
3	4299075.23	518845.61
4	4299025.81	518819.85
1	4298992.53	518860.05
		54:24:050901:65
1	4299044.52	518889.13
2	4299046.21	518890.08
3	4299028.63	518916.00

4	4299027.52	518915.25
5	4299025.58	518917.60
6	4299018.36	518928.99
7	4299012.36	518925.18
8	4299011.08	518926.89
9	4299003.80	518921.39
10	4298998.74	518918.16
11	4298993.21	518913.34
12	4298992.03	518912.69
13	4298959.74	518883.00
14	4298981.22	518853.71
15	4298992.53	518860.05
1	4299044.52	518889.13
		54:24:050901:66
1	4298993.21	518913.34
2	4298998.74	518918.16
3	4299003.80	518921.39
4	4299011.08	518926.89
5	4299012.36	518925.18
6	4299018.36	518928.99
7	4299022.75	518931.77
8	4299054.88	518956.50
9	4299043.32	518981.00
10	4299041.73	518980.12
11	4299037.22	518980.78
12	4299006.34	518964.36
13	4298982.35	518946.93
14	4298984.85	518944.27
15	4298984.85	518944.27
16	4298975.51	518935.67
17	4298979.18	518931.61
18	4298980.13	518928.96
19	4298983.29	518922.40
1	4298993.21	518913.34
		54:24:050903:9
1	4299968.10	519213.72
2	4299972.48	519222.26
3	4299980.87	519228.39
4	4299991.43	519215.33
5	4299992.76	519213.28
6	4300011.44	519194.01
7	4300013.94	519195.92
8	4300024.33	519182.27

Индв. № подл.	Подп. и дата	Взам. инв. №
---------------	--------------	--------------

Изм.	Кол.уч.	Лист	№ док.	Подп.	Дата	07-21-ПМ	Лист
							55

9	4300003.37	519166.13
10	4299990.81	519183.46
1	4299968.10	519213.72
	54:24:050903:10	
1	4299959.50	519195.33
2	4299952.98	519204.95
3	4299968.10	519213.72
4	4299990.81	519183.46
5	4300003.37	519166.13
6	4299991.47	519157.49
7	4299975.73	519180.04
8	4299974.56	519184.01
9	4299969.11	519180.44
1	4299959.50	519195.33
	54:24:050903:11	
1	4299924.90	519185.88
2	4299936.76	519194.18
3	4299965.38	519154.70
4	4299973.27	519144.78
5	4299960.36	519134.75
6	4299951.80	519145.18
7	4299950.75	519144.23
8	4299948.78	519146.84
9	4299951.31	519148.71
1	4299924.90	519185.88
	54:24:050903:32	
1	4299973.27	519144.78
2	4299985.20	519154.06
3	4299980.08	519160.67
4	4299974.39	519167.83
5	4299969.02	519175.24
6	4299965.13	519181.89
7	4299963.84	519184.11
8	4299961.20	519188.23
9	4299959.50	519195.33
10	4299952.98	519204.95
11	4299952.66	519205.43
12	4299936.76	519194.18
13	4299965.38	519154.70
1	4299973.27	519144.78
	54:24:050903:12	
1	4299848.68	519295.46
2	4299820.46	519276.45

3	4299826.00	519266.07
4	4299838.24	519247.05
5	4299853.38	519226.37
6	4299875.52	519199.52
7	4299901.90	519219.75
8	4299882.06	519248.00
9	4299871.83	519262.24
10	4299867.97	519267.97
11	4299857.92	519281.69
1	4299848.68	519295.46
	54:24:050903:33	
1	4299848.68	519295.46
2	4299862.69	519305.56
3	4299874.27	519289.48
4	4299883.36	519275.87
5	4299879.79	519273.68
6	4299884.81	519267.32
7	4299887.28	519269.26
8	4299890.96	519263.83
9	4299893.16	519265.54
10	4299933.83	519211.70
11	4299916.97	519198.28
12	4299901.90	519219.75
13	4299882.06	519248.00
14	4299871.83	519262.24
15	4299867.97	519267.97
16	4299857.92	519281.69
1	4299848.68	519295.46
	54:24:050903:13	
1	4299880.43	519316.89
2	4299865.78	519307.92
3	4299879.72	519288.56
4	4299881.73	519284.59
5	4299889.15	519275.22
6	4299888.74	519270.61
7	4299893.16	519265.54
8	4299933.83	519211.70
9	4299946.87	519222.17
10	4299935.37	519237.35
11	4299912.00	519271.37
12	4299896.45	519292.70
1	4299880.43	519316.89
	54:24:050903:14	

Инв. № подл.	Подп. и дата	Взам. инв. №

Изм.	Кол.уч.	Лист	№ док.	Подп.	Дата

07-21-ПМ					Лист
					56

1	4299880.43	519316.89
2	4299890.34	519323.23
3	4299889.62	519324.35
4	4299893.01	519326.52
5	4299904.12	519310.16
6	4299907.78	519312.64
7	4299912.87	519305.81
8	4299911.75	519304.98
9	4299919.38	519294.95
10	4299934.00	519275.25
11	4299952.22	519250.57
12	4299963.11	519235.78
13	4299946.87	519222.17
14	4299935.37	519237.35
15	4299912.00	519271.37
16	4299896.45	519292.70
1	4299880.43	519316.89
	54:24:050903:15	
1	4299907.78	519312.64
2	4299896.05	519328.40
3	4299899.14	519330.71
4	4299900.29	519329.17
5	4299912.05	519337.05
6	4299913.07	519336.49
7	4299930.94	519310.95
8	4299932.53	519309.13
9	4299950.12	519288.44
10	4299934.00	519275.25
11	4299919.38	519294.95
12	4299911.75	519304.98
13	4299912.87	519305.81
1	4299907.78	519312.64
	54:24:050903:16	
1	4299913.07	519336.49
2	4299924.57	519344.44
3	4299924.31	519344.84
4	4299927.04	519346.71
5	4299927.29	519346.36
6	4299951.13	519361.14
7	4299968.19	519341.93
8	4299932.53	519309.13
9	4299930.94	519310.95
1	4299913.07	519336.49

		54:24:050910:35
1	4299252.52	518301.49
2	4299264.61	518306.70
3	4299264.78	518306.34
4	4299268.52	518307.81
5	4299270.70	518302.98
6	4299284.75	518308.65
7	4299301.09	518287.86
8	4299287.88	518280.87
9	4299265.68	518269.05
10	4299259.61	518282.15
11	4299260.37	518282.51
12	4299258.65	518287.10
1	4299252.52	518301.49
		54:24:050910:36
1	4299252.52	518301.49
2	4299241.41	518296.86
3	4299240.56	518298.99
4	4299235.69	518296.96
5	4299241.49	518283.98
6	4299242.61	518284.37
7	4299252.73	518261.51
8	4299266.81	518266.62
9	4299265.68	518269.05
10	4299259.57	518282.23
11	4299260.37	518282.51
12	4299258.65	518287.10
1	4299252.52	518301.49
		54:24:050910:37
1	4299223.10	518288.81
2	4299232.78	518292.70
3	4299231.64	518295.15
4	4299235.69	518296.96
5	4299241.49	518283.98
6	4299242.61	518284.37
7	4299252.73	518261.51
8	4299253.24	518260.35
9	4299254.61	518257.27
10	4299249.99	518255.52
11	4299242.57	518252.65
12	4299241.54	518255.32
13	4299236.11	518253.24
1	4299223.10	518288.81

Инд. № подл.	Подп. и дата	Взам. инв. №
--------------	--------------	--------------

Изм.	Кол.уч.	Лист	№ док.	Подп.	Дата
------	---------	------	--------	-------	------

		54:24:050910:38
1	4299203.16	518280.66
2	4299223.10	518288.81
3	4299236.11	518253.24
4	4299221.34	518246.10
5	4299211.77	518241.71
6	4299203.81	518268.64
7	4299201.07	518273.75
8	4299198.68	518278.37
1	4299203.16	518280.66
		54:24:050910:55
1	4299336.45	518362.26
2	4299316.68	518352.77
3	4299312.32	518361.86
4	4299301.76	518383.86
5	4299298.03	518391.13
6	4299310.44	518397.88
7	4299310.03	518398.63
8	4299315.71	518401.69
9	4299331.14	518373.74
1	4299336.45	518362.26
		54:24:050910:45
1	4299242.90	518435.11
2	4299228.24	518427.81
3	4299226.98	518430.33
4	4299220.18	518426.94
5	4299226.12	518415.02
6	4299225.83	518413.33
7	4299233.43	518397.84
8	4299229.16	518395.74
9	4299230.86	518392.27
10	4299225.92	518389.52
11	4299238.05	518368.17
12	4299267.41	518385.61
13	4299265.90	518390.99
14	4299258.91	518404.49
1	4299242.90	518435.11
		54:24:050910:60
1	4299257.59	518442.43
2	4299242.90	518435.11
3	4299258.91	518404.49
4	4299265.90	518390.99
5	4299280.34	518396.15

6	4299272.18	518412.75
1	4299257.59	518442.43
		54:24:050910:44
1	4299257.59	518442.43
2	4299280.34	518396.15
3	4299287.32	518383.74
4	4299292.06	518386.21
5	4299285.74	518396.58
6	4299279.50	518409.99
7	4299283.78	518411.88
8	4299284.44	518410.55
9	4299292.24	518414.07
10	4299289.35	518419.60
11	4299287.03	518418.51
12	4299285.64	518422.39
13	4299278.91	518436.46
14	4299271.85	518449.79
1	4299257.59	518442.43
		54:24:050910:43
1	4299301.47	518465.31
2	4299286.92	518457.64
3	4299295.32	518441.14
4	4299305.77	518424.09
5	4299317.12	518403.35
6	4299318.52	518400.89
7	4299332.14	518407.84
8	4299318.46	518431.28
9	4299311.50	518444.23
1	4299301.47	518465.31
		54:24:050910:58
1	4299301.47	518465.31
2	4299315.73	518473.52
3	4299319.00	518466.03
4	4299318.49	518465.81
5	4299321.90	518458.28
6	4299324.69	518453.21
7	4299328.86	518445.63
8	4299340.29	518422.34
9	4299342.71	518418.44
10	4299344.24	518415.48
11	4299332.14	518407.84
12	4299318.46	518431.28
13	4299311.50	518444.23

Изм.	Кол.уч.	Лист	№ док.	Подп.	Дата
Изнв. № подл.	Подп. и дата	Взам. инв. №			

						Лист
						58

07-21-ПМ

1	4299301.47	518465.31
		54:24:050910:42
1	4299338.11	518484.77
2	4299343.61	518487.62
3	4299344.39	518486.05
4	4299361.17	518454.50
5	4299360.81	518451.81
6	4299369.24	518434.95
7	4299386.53	518400.33
8	4299372.82	518393.62
9	4299351.06	518437.58
10	4299345.70	518447.49
11	4299330.59	518480.96
1	4299338.11	518484.77
		54:24:050910:41
1	4299344.39	518486.05
2	4299359.72	518493.98
3	4299361.73	518489.75
4	4299366.61	518480.22
5	4299375.48	518460.52
6	4299383.31	518442.25
7	4299391.52	518422.74
8	4299386.26	518420.47
9	4299398.84	518392.99
10	4299391.83	518389.73
11	4299386.53	518400.33
12	4299377.49	518418.43
13	4299369.24	518434.95
14	4299360.81	518451.81
15	4299361.17	518454.50
1	4299344.39	518486.05
		54:24:050908:48
1	4299390.84	518482.12
2	4299385.04	518502.24
3	4299384.34	518513.37
4	4299414.63	518522.18
5	4299422.26	518501.27
6	4299425.59	518488.17
7	4299442.31	518437.95
8	4299447.65	518421.93
9	4299427.60	518412.81
10	4299397.04	518483.83
1	4299390.84	518482.12

		54:24:050908:37
1	4299414.63	518522.18
2	4299444.95	518531.97
3	4299455.72	518498.61
4	4299458.67	518484.17
5	4299468.60	518454.77
6	4299470.44	518449.35
7	4299442.31	518437.95
8	4299425.59	518488.17
9	4299422.26	518501.27
1	4299414.63	518522.18
		54:24:050908:23
1	4299444.95	518531.97
2	4299474.97	518540.90
3	4299477.47	518530.52
4	4299482.05	518513.35
5	4299494.62	518482.88
6	4299501.64	518470.06
7	4299468.60	518454.77
8	4299458.67	518484.17
9	4299455.72	518498.61
1	4299444.95	518531.97
		54:24:050908:22
1	4299474.97	518540.90
2	4299505.24	518549.56
3	4299513.57	518523.39
4	4299516.78	518507.14
5	4299524.06	518487.56
6	4299531.00	518475.26
7	4299505.87	518462.34
8	4299494.62	518482.88
9	4299482.05	518513.35
10	4299477.47	518530.52
1	4299474.97	518540.90
		54:24:050908:47
1	4299505.24	518549.56
2	4299530.03	518557.41
3	4299535.10	518559.02
4	4299535.26	518558.47
5	4299542.00	518534.69
6	4299547.28	518522.78
7	4299560.45	518482.10
8	4299531.00	518475.26

Изн. № подл.	Подп. и дата	Взам. инв. №

Изм.	Кол.уч.	Лист	№ док.	Подп.	Дата	07-21-ПМ	Лист
							59

9	4299524.06	518487.56
10	4299516.78	518507.14
11	4299513.57	518523.39
1	4299505.24	518549.56
		54:24:050908:21
1	4299535.26	518558.47
2	4299551.34	518563.43
3	4299550.79	518565.18
4	4299553.76	518566.06
5	4299554.35	518564.22
6	4299564.98	518567.64
7	4299587.41	518491.39
8	4299560.45	518482.10
9	4299547.28	518522.78
10	4299542.00	518534.69
1	4299535.26	518558.47
		54:24:050908:20
1	4299564.98	518567.64
2	4299597.37	518576.77
3	4299604.17	518550.68
4	4299618.18	518500.52
5	4299587.41	518491.39
1	4299564.98	518567.64
		54:24:050908:19
1	4299597.37	518576.77
2	4299629.80	518585.90
3	4299636.35	518557.70
4	4299641.20	518541.95
5	4299643.06	518535.92
6	4299649.46	518516.48
7	4299624.84	518503.18
8	4299618.18	518500.52
9	4299604.17	518550.68
1	4299597.37	518576.77
		54:24:050908:18
1	4299629.80	518585.90
2	4299669.43	518597.07
3	4299687.88	518559.20
4	4299690.40	518553.22
5	4299684.32	518550.87
6	4299677.83	518549.36
7	4299667.52	518546.74
8	4299663.56	518545.44

<b>9</b>	<b>4299641.20</b>	<b>518541.95</b>
<b>10</b>	<b>4299636.35</b>	<b>518557.70</b>
<b>1</b>	<b>4299629.80</b>	<b>518585.90</b>
		54:24:050908:17
1	4299690.40	518553.22
2	4299697.75	518539.31
3	4299674.41	518526.83
4	4299674.05	518527.68
5	4299649.43	518516.57
6	4299643.06	518535.92
7	4299663.56	518545.44
8	4299667.52	518546.74
9	4299677.83	518549.36
10	4299684.32	518550.87
1	4299690.40	518553.22
		54:24:050908:16
1	4299618.18	518500.52
2	4299624.84	518503.18
3	4299649.46	518516.48
4	4299674.05	518527.68
5	4299674.41	518526.83
6	4299685.94	518533.00
7	4299697.75	518539.31
8	4299704.51	518525.62
9	4299698.05	518521.91
10	4299699.04	518520.18
11	4299694.13	518517.36
12	4299693.43	518518.57
13	4299679.08	518510.27
14	4299675.73	518516.34
15	4299654.83	518504.82
16	4299657.84	518498.61
17	4299626.96	518482.05
1	4299618.18	518500.52
		54:24:050908:15
1	4299694.64	518491.63
2	4299677.50	518482.31
3	4299654.42	518469.53
4	4299644.78	518486.59
5	4299682.45	518506.18
6	4299689.20	518509.86
7	4299696.35	518512.71
8	4299696.68	518511.87

Изн. № подл.	Подп. и дата	Взам. инв. №
--------------	--------------	--------------

Изм.	Кол.уч.	Лист	№ док.	Подп.	Дата	07-21-ПМ	Лист
							60

9	4299699.99	518513.19
10	4299699.26	518515.03
11	4299706.94	518518.86
12	4299710.90	518511.07
13	4299711.82	518511.61
14	4299716.02	518504.41
1	4299694.64	518491.63
		54:24:050908:14
1	4299716.02	518504.41
2	4299694.64	518491.63
3	4299677.50	518482.31
4	4299654.42	518469.53
5	4299654.42	518469.53
6	4299645.61	518464.68
7	4299653.76	518449.03
8	4299667.04	518456.13
9	4299668.64	518454.07
10	4299693.17	518468.80
11	4299727.13	518487.37
12	4299717.21	518504.92
1	4299716.02	518504.41
		54:24:050908:13
1	4299727.13	518487.37
2	4299693.17	518468.80
3	4299668.64	518454.07
4	4299674.45	518445.17
5	4299678.08	518438.20
6	4299702.81	518452.74
7	4299711.74	518457.86
8	4299735.81	518471.65
1	4299727.13	518487.37
		54:24:050908:35
1	4299735.81	518471.65
2	4299743.21	518458.24
3	4299743.83	518457.11
4	4299736.76	518452.52
5	4299737.54	518451.32
6	4299735.79	518450.19
7	4299754.41	518425.01
8	4299744.76	518419.39
9	4299724.35	518448.57
10	4299720.08	518445.79
11	4299715.64	518451.52

12	4299711.74	518457.86
1	4299735.81	518471.65
		54:24:050908:175
1	4299745.56	518495.39
2	4299768.00	518507.00
3	4299775.94	518511.11
4	4299776.00	518512.00
5	4299781.50	518514.50
6	4299782.50	518513.50
7	4299787.50	518503.00
8	4299786.50	518502.50
9	4299798.50	518479.00
10	4299768.50	518462.50
11	4299752.00	518484.00
12	4299749.50	518488.00
1	4299745.56	518495.39
		54:24:050908:6
1	4299738.00	518510.50
2	4299756.00	518518.50
3	4299755.55	518519.52
4	4299760.00	518522.00
5	4299760.50	518521.50
6	4299766.00	518524.00
7	4299768.50	518519.00
8	4299779.00	518525.50
9	4299783.00	518520.50
10	4299795.00	518528.50
11	4299834.18	518548.89
12	4299844.42	518554.76
13	4299848.78	518546.98
14	4299837.99	518540.96
15	4299798.00	518522.00
16	4299782.00	518514.00
17	4299781.50	518514.50
18	4299776.00	518512.00
19	4299775.94	518511.11
20	4299768.00	518507.00
21	4299745.56	518495.39
1	4299738.00	518510.50
		54:24:050908:32
1	4299732.14	518521.69
2	4299744.83	518528.34
3	4299756.40	518534.40

Изн. № подл.	Подп. и дата	Взам. инв. №
--------------	--------------	--------------

Изм.	Кол.уч.	Лист	№ док.	Подп.	Дата	07-21-ПМ	Лист
							61

4	4299763.57	518537.90
5	4299763.19	518538.69
6	4299782.07	518547.09
7	4299786.06	518538.87
8	4299787.60	518539.71
9	4299795.00	518528.50
10	4299783.00	518520.50
11	4299779.00	518525.50
12	4299768.50	518519.00
13	4299766.00	518524.00
14	4299760.50	518521.50
15	4299760.00	518522.00
16	4299755.55	518519.52
17	4299756.00	518518.50
18	4299738.00	518510.50
1	4299732.14	518521.69
		54:24:050908:11
1	4299732.14	518521.69
2	4299722.81	518540.35
3	4299754.01	518555.49
4	4299758.45	518547.72
5	4299761.22	518549.29
6	4299760.27	518551.56
7	4299768.69	518555.65
8	4299776.78	518560.48
9	4299783.06	518547.56
10	4299782.07	518547.09
11	4299763.19	518538.69
12	4299763.57	518537.90
13	4299756.40	518534.40
14	4299744.83	518528.34
1	4299732.14	518521.69
		54:24:050908:10
1	4299725.51	518605.50
2	4299724.46	518607.95
3	4299691.35	518598.30
4	4299710.01	518557.98
5	4299712.95	518559.79
6	4299713.74	518558.50
7	4299733.27	518570.13
8	4299734.07	518568.80
9	4299743.23	518572.92
10	4299735.99	518584.80

11	4299730.78	518593.97
1	4299725.51	518605.50
		54:24:050908:31
1	4299725.51	518605.50
2	4299745.42	518612.41
3	4299745.23	518615.31
4	4299749.83	518616.60
5	4299752.72	518616.30
6	4299755.43	518617.41
7	4299763.62	518600.68
8	4299762.76	518600.29
9	4299765.69	518593.88
10	4299776.67	518573.23
11	4299777.89	518571.00
12	4299773.24	518568.25
13	4299753.63	518556.98
14	4299751.25	518561.11
15	4299747.93	518565.66
16	4299743.23	518572.92
17	4299735.99	518584.80
18	4299730.78	518593.97
1	4299725.51	518605.50
		54:24:050908:8
1	4299755.43	518617.41
2	4299780.38	518625.31
3	4299788.26	518627.31
4	4299792.07	518629.24
5	4299799.08	518630.65
6	4299804.49	518617.48
7	4299806.98	518610.49
8	4299810.22	518604.55
9	4299815.39	518594.02
10	4299776.67	518573.23
11	4299765.69	518593.88
12	4299762.76	518600.29
13	4299763.62	518600.68
1	4299755.43	518617.41
		54:24:050908:62
1	4299799.08	518630.65
2	4299820.37	518637.85
3	4299843.18	518644.45
4	4299847.25	518632.61
5	4299850.44	518623.33

Инв. № подл.	Подп. и дата	Взам. инв. №
--------------	--------------	--------------

Изм.	Кол.уч.	Лист	№ док.	Подп.	Дата

07-21-ПМ

Лист

62



6	4299843.61	518618.94
7	4299833.71	518613.32
8	4299845.22	518594.58
9	4299855.84	518593.55
10	4299874.20	518572.01
11	4299855.04	518558.98
12	4299827.34	518594.19
13	4299817.79	518589.12
14	4299815.39	518594.02
15	4299810.22	518604.55
16	4299806.98	518610.49
17	4299804.49	518617.48
1	4299799.08	518630.65
	54:24:050908:30	
1	4299843.18	518644.45
2	4299883.43	518655.98
3	4299892.81	518619.57
4	4299901.82	518622.59
5	4299914.92	518605.41
6	4299874.20	518572.01
7	4299855.84	518593.55
8	4299845.22	518594.58
9	4299833.71	518613.32
10	4299843.61	518618.94
11	4299850.44	518623.33
1	4299843.18	518644.45
	54:24:050908:7	
1	4299941.52	518671.21
2	4299973.16	518680.28
3	4299983.18	518649.08
4	4299951.23	518639.13
1	4299941.52	518671.21
	54:24:050907:31	
1	4299782.80	518647.83
2	4299781.66	518652.70
3	4299775.52	518671.12
4	4299771.22	518683.17
5	4299763.63	518698.72
6	4299760.10	518705.95
7	4299791.73	518719.00
8	4299804.61	518676.95
9	4299817.06	518680.86
10	4299821.24	518668.30

11	4299824.02	518657.20
12	4299810.12	518654.18
1	4299782.80	518647.83
	54:24:050907:52	
1	4299742.77	518640.08
2	4299745.95	518640.25
3	4299782.37	518649.67
4	4299781.66	518652.70
5	4299775.52	518671.12
6	4299771.22	518683.17
7	4299763.63	518698.72
8	4299727.91	518684.51
9	4299730.15	518680.45
1	4299742.77	518640.08
	54:24:050907:40	
1	4299700.11	518630.25
2	4299695.49	518647.52
3	4299693.06	518654.76
4	4299687.30	518682.49
5	4299720.88	518697.26
6	4299727.91	518684.51
7	4299730.15	518680.45
8	4299742.77	518640.08
9	4299735.32	518639.18
10	4299717.74	518634.55
11	4299718.08	518633.33
1	4299700.11	518630.25
	54:24:050907:1	
1	4299683.21	518765.55
2	4299720.88	518697.26
3	4299755.76	518714.81
4	4299760.77	518717.33
5	4299743.34	518748.47
6	4299752.14	518752.59
7	4299738.67	518780.55
8	4299736.42	518784.50
9	4299723.18	518774.95
10	4299720.66	518775.10
11	4299718.14	518773.74
12	4299712.84	518781.61
13	4299696.29	518773.18
1	4299683.21	518765.55
	54:24:050907:4	

Изн. № подл.	Подп. и дата	Взам. инв. №
--------------	--------------	--------------

										Лист
										63
Изм.	Кол.уч.	Лист	№ док.	Подп.	Дата	07-21-ПМ				

1	4299696.49	518815.02
2	4299677.49	518804.03
3	4299679.84	518800.14
4	4299682.51	518796.10
5	4299696.29	518773.18
6	4299712.84	518781.61
7	4299712.94	518782.47
8	4299717.17	518785.11
1	4299696.49	518815.02
		54:24:050907:32
1	4299696.49	518815.02
2	4299709.58	518822.48
3	4299721.10	518804.24
4	4299722.31	518801.12
5	4299724.00	518798.67
6	4299728.34	518792.53
7	4299731.21	518794.73
8	4299732.60	518792.52
9	4299733.55	518789.34
10	4299736.42	518784.50
11	4299723.18	518774.95
12	4299720.66	518775.10
13	4299718.14	518773.74
14	4299712.84	518781.61
15	4299712.94	518782.47
16	4299717.17	518785.11
1	4299696.49	518815.02
		54:24:050907:21
1	4299709.58	518822.48
2	4299732.66	518836.08
3	4299735.01	518831.76
4	4299743.44	518836.04
5	4299755.49	518811.47
6	4299751.14	518807.87
7	4299754.04	518801.44
8	4299750.95	518799.31
9	4299757.38	518784.26
10	4299768.77	518759.66
11	4299767.50	518759.09
12	4299765.91	518757.96
13	4299752.14	518752.59
14	4299738.67	518780.55
15	4299736.42	518784.50

16	4299733.55	518789.34
17	4299732.60	518792.52
18	4299731.21	518794.73
19	4299728.34	518792.53
20	4299724.00	518798.67
21	4299722.31	518801.12
22	4299721.10	518804.24
1	4299709.58	518822.48
		54:24:050906:2
1	4299843.54	518773.84
2	4299825.10	518813.55
3	4299844.35	518823.84
4	4299864.34	518837.57
5	4299889.56	518792.87
6	4299856.60	518777.52
1	4299843.54	518773.84
		54:24:050906:38
1	4299837.26	518909.42
2	4299872.92	518932.84
3	4299894.01	518894.68
4	4299896.77	518889.78
5	4299864.50	518870.46
6	4299849.41	518892.60
7	4299841.12	518904.12
1	4299837.26	518909.42
		54:24:050906:5
1	4299989.07	519013.80
2	4300002.19	519023.28
3	4300011.14	519010.89
4	4300012.92	519012.17
5	4300015.40	519008.74
6	4300026.64	518993.18
7	4300031.19	518988.82
8	4300033.48	518981.79
9	4300065.46	518949.51
10	4300084.14	518933.33
11	4300106.87	518914.73
12	4300095.25	518900.78
13	4300066.89	518924.79
14	4300021.84	518974.83
15	4300016.50	518976.97
16	4300013.21	518981.75
17	4300009.83	518985.47

Изн. № подл.	Подп. и дата	Взам. инв. №
--------------	--------------	--------------

Изм.	Кол.уч.	Лист	№ док.	Подп.	Дата	07-21-ПМ	Лист
							64

18	4300006.88	518988.48
19	4300007.80	518991.73
20	4300001.93	518998.12
1	4299989.07	519013.80
	54:24:050906:3	
1	4300002.91	518967.20
2	4300015.68	518956.18
3	4300053.17	518912.66
4	4300066.89	518924.79
5	4300021.84	518974.83
6	4300016.50	518976.97
7	4300013.21	518981.75
8	4300009.83	518985.47
9	4300006.88	518988.48
10	4300007.80	518991.73
11	4300001.93	518998.12
12	4299989.07	519013.80
13	4299974.64	519003.20
14	4299982.55	518992.94
15	4299989.45	518985.00
16	4299992.44	518981.02
17	4299999.09	518973.14
18	4299998.59	518972.53
19	4300000.67	518970.41
1	4300002.91	518967.20
	54:24:050906:14	
1	4300002.19	519023.28
2	4300022.39	519037.26
3	4300032.17	519024.37
4	4300036.12	519019.21
5	4300041.62	519013.13
6	4300047.72	519009.30
7	4300041.00	519000.97
8	4300037.55	518996.32
9	4300031.19	518988.82
10	4300026.64	518993.18
11	4300015.40	519008.74
12	4300012.92	519012.17
13	4300011.14	519010.89
1	4300002.19	519023.28
	54:24:050906:4	
1	4300022.39	519037.26
2	4300041.44	519051.53

3	4300063.62	519037.52
4	4300065.03	519035.50
5	4300057.11	519020.97
6	4300047.72	519009.30
7	4300041.62	519013.13
8	4300036.12	519019.21
9	4300032.17	519024.37
1	4300022.39	519037.26
	54:24:050903:30	
1	4299965.36	519042.25
2	4299961.77	519047.52
3	4299954.92	519056.74
4	4299940.57	519075.48
5	4299960.61	519092.98
6	4299992.59	519062.20
1	4299965.36	519042.25
	54:24:050903:3	
1	4299737.97	518981.74
2	4299754.90	518990.05
3	4299754.57	518990.72
4	4299770.66	518999.37
5	4299774.61	519001.49
6	4299783.19	519006.11
7	4299783.41	519009.07
8	4299771.36	519031.79
9	4299768.30	519031.67
10	4299756.51	519025.61
11	4299745.43	519019.93
12	4299740.63	519017.38
13	4299742.55	519013.68
14	4299738.04	519011.10
15	4299726.31	519003.86
1	4299737.97	518981.74
	54:24:050903:8	
1	4299917.22	519141.79
2	4299910.79	519148.04
3	4299909.79	519147.01
4	4299894.56	519162.52
5	4299876.06	519147.02
6	4299872.40	519143.68
7	4299839.80	519118.25
8	4299855.21	519091.29
9	4299865.47	519098.31

Изн. № подл.	Подп. и дата	Взам. инв. №
--------------	--------------	--------------

Изм.	Кол.уч.	Лист	№ док.	Подп.	Дата	07-21-ПМ	Лист
							65

10	4299875.81	519105.40
11	4299892.92	519118.40
12	4299902.78	519126.75
13	4299913.62	519137.91
1	4299917.22	519141.79
		54:24:050903:2
1	4299917.22	519141.79
2	4299923.14	519135.27
3	4299923.67	519132.48
4	4299926.65	519129.25
5	4299928.90	519129.81
6	4299935.41	519122.85
7	4299906.07	519097.08
8	4299890.88	519085.81
9	4299875.81	519105.40
10	4299892.92	519118.40
11	4299902.78	519126.75
12	4299913.62	519137.91
1	4299917.22	519141.79
		54:24:050903:77
1	4299935.41	519122.85
2	4299956.86	519099.94
3	4299949.44	519093.05
4	4299944.09	519088.08
5	4299941.71	519090.66
6	4299935.33	519086.86
7	4299930.46	519082.78
8	4299921.52	519077.14
9	4299918.13	519074.36
10	4299914.73	519078.80
11	4299903.80	519095.40
12	4299906.07	519097.08
1	4299935.41	519122.85
		54:24:050906:13
1	4300084.60	519024.19
2	4300076.88	519010.13
3	4300072.39	519002.36
4	4300068.58	518994.30
5	4300060.95	518980.05
6	4300037.55	518996.32
7	4300041.00	519000.97
8	4300047.72	519009.30
9	4300057.11	519020.97

10	4300065.03	519035.50
1	4300084.60	519024.19
		54:24:050906:12
1	4300115.55	519006.81
2	4300086.25	518964.81
3	4300085.54	518965.68
4	4300077.95	518970.72
5	4300060.95	518980.05
6	4300068.58	518994.30
7	4300072.39	519002.36
8	4300076.88	519010.13
9	4300084.60	519024.19
1	4300115.55	519006.81
		54:24:050906:11
1	4300107.43	518951.50
2	4300105.21	518948.51
3	4300152.23	518920.68
4	4300175.42	518948.94
5	4300185.89	518962.08
6	4300161.70	518979.77
7	4300149.98	518988.60
8	4300136.21	518996.37
1	4300107.43	518951.50
		54:24:050901:115
1	4300137.44	519012.76
2	4300160.45	519043.85
3	4300172.69	519060.01
4	4300200.93	519039.68
5	4300166.40	518994.49
1	4300137.44	519012.76
		54:24:050903:31
1	4300113.68	519029.54
2	4300137.44	519012.76
3	4300160.45	519043.85
4	4300172.69	519060.01
5	4300185.23	519077.58
6	4300160.19	519094.20
7	4300146.24	519075.86
8	4300135.11	519060.34
9	4300127.26	519048.52
1	4300113.68	519029.54
		54:24:050904:32
1	4300090.79	519043.74

Индв. № подл.	Подп. и дата	Взам. инв. №
---------------	--------------	--------------

Изм.	Кол.уч.	Лист	№ док.	Подп.	Дата	07-21-ПМ	Лист
							66

2	4300082.38	519048.74
3	4300098.14	519072.81
4	4300103.32	519077.37
5	4300114.35	519076.33
6	4300124.93	519091.66
7	4300139.70	519109.37
8	4300143.50	519114.38
9	4300164.50	519100.34
10	4300160.19	519094.20
11	4300146.24	519075.86
12	4300135.11	519060.34
13	4300127.26	519048.52
14	4300113.68	519029.54
1	4300090.79	519043.74
	54:24:050904:23	
1	4300064.86	519057.58
2	4300077.68	519083.93
3	4300101.39	519126.53
4	4300111.56	519144.77
5	4300135.15	519129.25
6	4300121.67	519107.26
7	4300101.07	519078.88
8	4300103.32	519077.37
9	4300098.14	519072.81
10	4300082.38	519048.74
1	4300064.86	519057.58
	54:24:050904:22	
1	4300031.23	519074.51
2	4300064.86	519057.58
3	4300077.68	519083.93
4	4300101.39	519126.53
5	4300075.68	519140.95
6	4300070.41	519131.09
7	4300046.86	519099.12
1	4300031.23	519074.51
	54:24:050904:21	
1	4299979.00	519106.52
2	4299990.83	519124.06
3	4299994.71	519129.81
4	4300002.26	519138.48
5	4300021.69	519159.74
6	4300042.80	519181.50
7	4300064.11	519163.67

8	4300050.47	519143.76
9	4300042.69	519131.99
10	4300037.32	519122.65
11	4300032.75	519115.11
12	4300012.75	519085.88
13	4300012.56	519085.60
1	4299979.00	519106.52
	54:24:050904:20	
1	4300050.21	519180.37
2	4300081.76	519210.12
3	4300094.79	519195.45
4	4300103.50	519188.90
5	4300142.70	519164.54
6	4300126.86	519141.60
7	4300073.90	519175.12
8	4300066.55	519166.75
1	4300050.21	519180.37
	54:24:050908:45	
1	4300081.76	519210.12
2	4300105.40	519231.15
3	4300120.25	519218.04
4	4300112.99	519208.33
5	4300115.37	519203.20
6	4300154.25	519179.32
7	4300142.70	519164.54
8	4300103.50	519188.90
9	4300094.79	519195.45
1	4300081.76	519210.12
	54:24:050904:37	
1	4300168.39	519182.76
2	4300200.20	519160.29
3	4300202.34	519161.83
4	4300219.98	519149.20
5	4300206.82	519126.16
6	4300194.06	519104.86
7	4300135.17	519140.61
8	4300141.31	519149.98
9	4300157.07	519166.99
1	4300168.39	519182.76
	54:24:050904:29	
1	4300219.98	519149.20
2	4300238.62	519137.04
3	4300242.69	519134.24

Изн. № подл.	Подп. и дата	Взам. инв. №
--------------	--------------	--------------

Изм.	Кол.уч.	Лист	№ док.	Подп.	Дата	07-21-ПМ	Лист
							67

4	4300238.35	519124.90
5	4300233.86	519117.32
6	4300215.48	519084.28
7	4300191.19	519100.23
8	4300194.06	519104.86
9	4300206.82	519126.16
1	4300219.98	519149.20
	54:24:050904:28	
1	4300229.37	519155.49
2	4300244.60	519144.59
3	4300254.02	519137.88
4	4300263.45	519153.32
5	4300286.32	519185.25
6	4300305.63	519212.75
7	4300286.07	519230.89
8	4300242.65	519177.05
1	4300229.37	519155.49
	54:24:050904:27	
1	4300200.67	519179.85
2	4300226.51	519160.57
3	4300236.73	519175.68
4	4300245.51	519194.43
5	4300288.07	519246.60
6	4300263.94	519267.23
7	4300205.54	519201.98
8	4300211.81	519197.19
1	4300200.67	519179.85
	54:24:050904:19	
1	4300172.92	519200.92
2	4300185.38	519190.94
3	4300183.19	519188.21
4	4300198.98	519177.22
5	4300200.67	519179.85
6	4300211.81	519197.19
7	4300205.54	519201.98
8	4300263.94	519267.23
9	4300244.94	519282.77
10	4300240.59	519278.01
11	4300187.97	519221.40
1	4300172.92	519200.92
	54:24:050904:26	
1	4300146.91	519220.52
2	4300117.79	519241.67

3	4300124.52	519252.60
4	4300128.58	519250.10
5	4300134.42	519258.77
6	4300140.25	519266.54
7	4300142.22	519275.50
8	4300174.37	519322.51
9	4300212.82	519298.17
10	4300160.83	519238.02
11	4300149.84	519225.05
1	4300146.91	519220.52
	54:24:050904:1	
1	4300146.91	519220.52
2	4300157.21	519213.18
3	4300155.24	519210.38
4	4300160.45	519206.21
5	4300165.27	519206.54
6	4300172.92	519200.92
7	4300187.97	519221.40
8	4300230.85	519267.54
9	4300240.59	519278.01
10	4300212.82	519298.17
11	4300160.83	519238.02
12	4300149.84	519225.05
1	4300146.91	519220.52
	54:24:050906:8	
1	4300353.53	519095.43
2	4300348.30	519098.37
3	4300337.71	519104.08
4	4300329.90	519106.94
5	4300324.54	519110.88
6	4300263.45	519153.32
7	4300286.32	519185.25
8	4300369.70	519125.97
1	4300353.53	519095.43
	54:24:050905:35	
1	4300307.15	519019.01
2	4300292.96	518995.83
3	4300221.32	519044.06
4	4300235.43	519066.22
1	4300307.15	519019.01
	54:24:050906:10	
1	4300225.59	518854.15
2	4300191.19	518876.83

Изн. № подл.	Подп. и дата	Взам. инв. №
--------------	--------------	--------------

Изм.	Кол.уч.	Лист	№ док.	Подп.	Дата	07-21-ПМ	Лист
							68

3	4300222.79	518923.32
4	4300245.00	518904.63
1	4300225.59	518854.15
	54:24:050906:9	
1	4300208.25	518821.18
2	4300213.15	518826.47
3	4300223.01	518847.86
4	4300225.59	518854.15
5	4300191.19	518876.83
6	4300145.91	518906.67
7	4300127.95	518888.92
8	4300155.93	518864.42
9	4300180.81	518842.65
10	4300183.91	518839.93
1	4300208.25	518821.18
	54:24:050906:61	
1	4300188.19	518791.88
2	4300160.71	518817.53
3	4300102.04	518869.61
4	4300093.23	518878.33
5	4300107.64	518894.91
6	4300122.63	518882.67
7	4300127.95	518888.92
8	4300155.93	518864.42
9	4300183.91	518839.93
10	4300208.25	518821.18
11	4300207.47	518813.72
1	4300188.19	518791.88
	54:24:050906:21	
1	4300091.53	518708.70
2	4300107.95	518720.42
3	4300091.85	518742.58
4	4300103.21	518752.11
5	4300097.86	518759.36
6	4300056.56	518815.31
7	4300031.41	518797.39
8	4300038.71	518785.70
9	4300053.59	518763.01
10	4300059.39	518754.16
11	4300078.05	518726.25
12	4300091.23	518710.56
1	4300091.53	518708.70
	54:24:050906:15	

1	4300062.45	518692.02
2	4300045.45	518710.71
3	4300043.93	518709.35
4	4300038.77	518715.84
5	4300021.32	518738.56
6	4300040.73	518754.16
7	4300053.59	518763.01
8	4300059.39	518754.16
9	4300078.05	518726.25
10	4300091.23	518710.56
11	4300091.53	518708.70
12	4300082.18	518702.03
13	4300079.81	518702.77
1	4300062.45	518692.02
	54:24:000000:3284	
1	4299272.74	518512.39
2	4299271.72	518507.30
3	4299270.32	518502.30
4	4299268.12	518496.62
5	4299263.69	518492.64
6	4299280.00	518501.15
7	4299284.33	518502.22
8	4299299.50	518506.02
9	4299318.29	518513.66
10	4299335.82	518521.05
11	4299340.69	518523.09
12	4299356.21	518527.94
13	4299378.70	518534.73
14	4299394.88	518539.76
15	4299410.88	518545.04
16	4299425.79	518549.85
17	4299435.29	518552.86
18	4299444.41	518554.90
19	4299459.23	518558.39
20	4299471.63	518561.49
21	4299488.82	518566.18
22	4299506.86	518570.97
23	4299512.43	518572.42
24	4299526.54	518574.71
25	4299537.32	518577.49
26	4299551.84	518581.25
27	4299560.64	518583.50
28	4299569.42	518585.62

Изн. № подл.	Подп. и дата	Взам. инв. №
--------------	--------------	--------------

Изм.	Кол.уч.	Лист	№ док.	Подп.	Дата	07-21-ПМ	Лист
							69

29	4299581.36	518588.51
30	4299593.03	518591.32
31	4299605.39	518594.44
32	4299624.55	518599.58
33	4299634.33	518601.98
34	4299644.40	518604.47
35	4299653.81	518606.85
36	4299662.89	518609.11
37	4299670.59	518610.95
38	4299677.56	518612.20
39	4299679.95	518612.42
40	4299686.46	518614.22
41	4299691.57	518614.81
42	4299696.40	518615.84
43	4299710.95	518619.04
44	4299720.24	518620.96
45	4299729.73	518622.94
46	4299747.87	518628.58
47	4299755.61	518630.95
48	4299766.84	518633.14
49	4299774.06	518634.60
50	4299784.82	518637.32
51	4299799.42	518641.00
52	4299812.46	518644.28
53	4299827.88	518648.00
54	4299841.27	518651.38
55	4299850.07	518653.98
56	4299857.26	518655.98
57	4299858.75	518656.44
58	4299867.93	518658.56
59	4299877.32	518660.71
60	4299885.43	518662.49
61	4299893.36	518664.26
62	4299901.45	518665.95
63	4299915.87	518670.37
64	4299932.98	518675.30
65	4299947.48	518679.70
66	4299958.26	518682.96
67	4299972.56	518687.38
68	4299984.51	518691.01
69	4299989.01	518692.33
70	4299997.84	518694.58
71	4300001.25	518695.40

72	4300003.85	518695.51
73	4299997.07	518699.22
74	4299994.64	518698.38
75	4299992.74	518697.90
76	4299987.85	518696.69
77	4299974.91	518692.78
78	4299960.06	518688.20
79	4299949.61	518685.06
80	4299932.69	518679.88
81	4299920.53	518676.39
82	4299908.98	518672.99
83	4299900.37	518670.35
84	4299898.64	518669.98
85	4299888.77	518667.86
86	4299878.04	518665.48
87	4299865.17	518662.55
88	4299857.72	518660.81
89	4299851.40	518659.02
90	4299840.22	518655.76
91	4299824.84	518651.88
92	4299810.30	518648.41
93	4299793.79	518644.20
94	4299773.02	518638.98
95	4299754.49	518635.30
96	4299739.37	518630.68
97	4299728.78	518627.36
98	4299724.20	518626.41
99	4299714.32	518624.32
100	4299706.63	518622.73
101	4299694.44	518620.01
102	4299691.35	518619.34
103	4299686.12	518618.68
104	4299679.52	518618.29
105	4299677.56	518617.15
106	4299673.45	518616.05
107	4299667.88	518614.96
108	4299655.15	518611.84
109	4299640.64	518608.18
110	4299626.26	518604.64
111	4299618.42	518602.61
112	4299615.47	518601.81
113	4299602.36	518598.32
114	4299590.37	518595.32

Изн. № подл.	Подп. и дата	Взам. инв. №

Изм.	Кол.уч.	Лист	№ док.	Подп.	Дата

07-21-ПМ					Лист
					70



115	4299572.64	518591.03
116	4299559.58	518587.89
117	4299543.57	518583.76
118	4299525.33	518579.06
119	4299521.45	518578.42
120	4299511.66	518576.85
121	4299499.84	518573.80
122	4299482.65	518569.17
123	4299467.42	518565.04
124	4299449.07	518560.60
125	4299433.89	518557.14
126	4299422.17	518553.44
127	4299408.83	518549.10
128	4299393.40	518544.04
129	4299374.83	518538.25
130	4299352.59	518531.49
131	4299339.10	518527.20
132	4299319.87	518519.19
133	4299308.87	518514.67
134	4299298.38	518510.40
135	4299290.89	518508.52
136	4299280.51	518505.94
137	4299279.32	518505.63
138	4299274.67	518508.94
1	4299272.74	518512.39
		54:24:050908:29
1	4300006.34	518653.16
2	4300023.12	518635.06
3	4300041.53	518655.69
4	4300026.55	518671.08
1	4300006.34	518653.16
		54:24:050908:44
1	4299953.52	518565.30
2	4299929.66	518591.30
3	4299910.89	518614.35
4	4299928.43	518624.12
5	4299948.46	518597.94
6	4299962.03	518608.36
7	4299978.07	518590.30
1	4299953.52	518565.30
		54:24:050908:28
1	4299953.52	518565.30
2	4299942.41	518553.87

3	4299934.64	518545.87
4	4299930.52	518540.85
5	4299920.27	518529.96
6	4299913.47	518532.39
7	4299894.11	518547.08
8	4299889.00	518553.09
9	4299927.71	518589.48
10	4299929.66	518591.30
1	4299953.52	518565.30
		54:24:050908:27
1	4299817.79	518460.94
2	4299792.98	518512.54
3	4299849.86	518543.49
4	4299875.33	518493.77
1	4299817.79	518460.94
		54:24:050908:12
1	4299735.79	518450.19
2	4299737.54	518451.32
3	4299736.76	518452.52
4	4299743.83	518457.11
5	4299743.21	518458.24
6	4299753.83	518465.37
7	4299756.43	518462.25
8	4299771.50	518437.40
9	4299769.94	518434.77
10	4299766.08	518431.64
11	4299760.44	518427.60
12	4299754.92	518424.33
13	4299754.41	518425.01
1	4299735.79	518450.19
		54:24:050908:25
1	4299703.90	518394.71
2	4299745.38	518418.50
3	4299744.76	518419.39
4	4299724.35	518448.57
5	4299720.08	518445.79
6	4299715.64	518451.52
7	4299711.74	518457.86
8	4299702.81	518452.74
9	4299678.09	518438.18
10	4299688.44	518418.30
11	4299693.28	518410.34
12	4299692.82	518410.11

Инв. № подл.	Взам. инв. №
	Подп. и дата

Изм.	Кол.уч.	Лист	№ док.	Подп.	Дата	07-21-ПМ	Лист
							71

13	4299693.62	518408.51
1	4299703.90	518394.71
		54:24:050908:43
1	4299673.03	518377.19
2	4299697.52	518391.03
3	4299703.90	518394.71
4	4299693.62	518408.51
5	4299692.82	518410.11
6	4299693.28	518410.34
7	4299688.44	518418.30
8	4299678.09	518438.18
9	4299674.45	518445.17
10	4299668.64	518454.07
11	4299667.04	518456.13
12	4299653.76	518449.03
13	4299637.73	518441.18
14	4299643.24	518430.27
15	4299656.19	518397.70
16	4299668.60	518382.98
1	4299673.03	518377.19
		54:24:050908:26
1	4299673.03	518377.19
2	4299651.47	518365.00
3	4299618.17	518415.99
4	4299614.64	518425.81
5	4299608.74	518436.40
6	4299603.80	518445.29
7	4299602.37	518444.63
8	4299600.41	518447.64
9	4299588.71	518441.90
10	4299578.35	518466.42
11	4299616.79	518482.66
12	4299637.73	518441.18
13	4299643.24	518430.27
14	4299656.19	518397.70
15	4299668.60	518382.98
1	4299673.03	518377.19
		54:24:050908:42
1	4299651.47	518365.00
2	4299624.63	518350.80
3	4299618.35	518361.55
4	4299613.75	518358.37
5	4299605.56	518372.76

6	4299582.76	518399.90
7	4299577.87	518407.97
8	4299573.00	518417.14
9	4299608.74	518436.40
10	4299614.64	518425.81
11	4299618.17	518415.99
1	4299651.47	518365.00
		54:24:050908:41
1	4299595.80	518337.57
2	4299618.79	518348.95
3	4299613.75	518358.37
4	4299605.56	518372.76
5	4299582.76	518399.90
6	4299577.87	518407.97
7	4299573.00	518417.14
8	4299566.05	518430.21
9	4299559.21	518443.09
10	4299540.66	518433.23
11	4299555.79	518405.35
1	4299595.80	518337.57
		54:24:000000:3288
1	4299309.63	518183.75
2	4299285.89	518171.68
3	4299263.23	518159.10
4	4299248.59	518151.09
5	4299244.75	518149.03
6	4299233.09	518142.87
7	4299220.94	518137.06
8	4299198.80	518126.52
9	4299179.48	518117.54
10	4299174.41	518114.78
11	4299160.38	518107.84
12	4299156.51	518106.00
13	4299133.10	518094.64
14	4299106.78	518082.51
15	4299081.80	518070.20
16	4299066.56	518062.67
17	4299068.75	518058.77
18	4299089.55	518069.03
19	4299109.15	518078.66
20	4299114.64	518081.21
21	4299134.15	518090.16
22	4299147.37	518096.58

Взам. инв. №	
Подп. и дата	
Инв. № подл.	

Изм.	Кол.уч.	Лист	№ док.	Подп.	Дата

07-21-ПМ

23	4299159.69	518102.51
24	4299176.53	518110.82
25	4299181.85	518113.58
26	4299193.89	518119.24
27	4299214.14	518128.83
28	4299235.06	518138.84
29	4299250.49	518147.00
30	4299267.74	518156.48
31	4299282.69	518164.92
32	4299287.97	518167.69
33	4299296.14	518171.84
34	4299313.67	518180.72
35	4299330.77	518188.89
36	4299344.17	518195.29
37	4299352.42	518199.31
38	4299362.53	518204.20
39	4299372.75	518209.14
40	4299390.56	518218.43
41	4299406.63	518226.82
42	4299427.99	518237.90
43	4299445.62	518246.67
44	4299464.64	518256.38
45	4299495.39	518271.80
46	4299503.54	518275.83
47	4299522.16	518283.62
48	4299544.63	518294.78
49	4299560.84	518302.61
50	4299577.21	518311.65
51	4299592.47	518320.17
52	4299601.09	518324.67
53	4299614.14	518331.40
54	4299624.25	518336.54
55	4299626.25	518337.42
56	4299631.43	518339.92
57	4299640.03	518345.02
58	4299657.22	518355.03
59	4299672.68	518363.89
60	4299689.42	518373.32
61	4299708.32	518384.04
62	4299722.50	518391.98
63	4299736.66	518400.11
64	4299743.79	518404.03
65	4299763.13	518415.03

66	4299777.23	518422.64
67	4299783.77	518426.78
68	4299791.69	518431.34
69	4299810.45	518441.39
70	4299824.77	518449.15
71	4299844.03	518459.59
72	4299855.56	518465.86
73	4299869.16	518473.48
74	4299883.79	518481.49
75	4299891.28	518486.63
76	4299907.61	518497.69
77	4299917.00	518504.09
78	4299918.67	518505.72
79	4299923.14	518509.58
80	4299930.35	518515.75
81	4299933.28	518519.48
82	4299936.71	518526.25
83	4299940.79	518534.14
84	4299945.27	518541.30
85	4299947.42	518544.29
86	4299950.55	518548.64
87	4299954.72	518554.69
88	4299957.82	518559.13
89	4299964.13	518565.61
90	4299971.52	518573.14
91	4299977.98	518578.92
92	4299991.97	518591.70
93	4300007.34	518605.69
94	4300030.47	518628.88
95	4300045.69	518643.58
96	4300047.58	518645.45
97	4300055.53	518654.63
98	4300058.88	518658.62
99	4300059.21	518658.90
100	4300055.84	518662.25
101	4300054.77	518660.68
102	4300051.26	518656.53
103	4300043.97	518648.12
104	4300037.33	518641.81
105	4300029.20	518633.94
106	4300011.08	518615.84
107	4300003.88	518608.54
108	4299996.69	518602.05

Изн. № подл.	Подп. и дата	Взам. инв. №

Изм.	Кол.уч.	Лист	№ док.	Подп.	Дата

07-21-ПМ					Лист
					73

109	4299968.07	518576.03
110	4299962.53	518570.46
111	4299953.83	518561.30
112	4299947.41	518552.01
113	4299941.04	518543.09
114	4299936.46	518535.62
115	4299934.89	518532.55
116	4299930.41	518523.78
117	4299929.09	518521.20
118	4299927.52	518519.30
119	4299926.10	518518.06
120	4299923.79	518515.97
121	4299920.94	518513.46
122	4299918.26	518511.25
123	4299913.88	518507.37
124	4299909.24	518504.25
125	4299902.76	518499.80
126	4299891.89	518492.49
127	4299880.78	518484.85
128	4299869.08	518478.60
129	4299857.83	518472.28
130	4299844.00	518464.67
131	4299829.79	518456.95
132	4299814.41	518448.70
133	4299800.71	518441.24
134	4299795.86	518438.70
135	4299774.11	518426.30
136	4299770.56	518424.34
137	4299761.46	518419.28
138	4299745.52	518410.15
139	4299734.03	518403.76
140	4299717.79	518394.50
141	4299701.27	518385.20
142	4299685.70	518376.40
143	4299666.64	518365.63
144	4299650.33	518356.20
145	4299640.22	518350.37
146	4299629.45	518343.96
147	4299620.57	518339.78
148	4299616.23	518337.56
149	4299605.64	518332.12
150	4299589.95	518323.92
151	4299568.51	518311.98

152	4299558.70	518306.59
153	4299527.55	518291.35
154	4299520.24	518287.72
155	4299501.98	518280.04
156	4299482.38	518270.44
157	4299463.98	518261.13
158	4299442.53	518250.17
159	4299425.64	518241.76
160	4299407.36	518232.31
161	4299396.15	518226.43
162	4299384.33	518220.28
163	4299371.00	518213.28
164	4299364.12	518210.00
165	4299354.05	518205.09
166	4299344.43	518200.44
167	4299324.44	518190.83
1	4299309.63	518183.75
		54:24:050908:24
1	4299553.88	518314.45
2	4299543.08	518333.10
3	4299539.98	518335.89
4	4299509.98	518385.06
5	4299496.97	518413.09
6	4299521.39	518424.93
7	4299553.83	518362.08
8	4299556.07	518361.16
9	4299574.63	518325.60
1	4299553.88	518314.45
		54:24:050901:87
1	4299520.58	518293.80
2	4299490.72	518279.56
3	4299483.92	518293.02
4	4299474.19	518308.13
5	4299443.02	518354.37
6	4299472.15	518371.40
7	4299506.61	518319.03
8	4299515.57	518304.19
1	4299520.58	518293.80
		54:24:050910:34
1	4299463.02	518266.30
2	4299450.38	518290.95
3	4299418.09	518348.34
4	4299434.86	518355.00

Взам. инв. №	
Подп. и дата	
Инв. № подл.	

Изм.	Кол.уч.	Лист	№ док.	Подп.	Дата

07-21-ПМ					Лист
					74

5	4299462.23	518302.99
6	4299465.57	518304.69
7	4299467.83	518300.46
8	4299472.83	518303.37
9	4299471.07	518306.14
10	4299474.19	518308.13
11	4299483.92	518293.02
12	4299490.72	518279.56
1	4299463.02	518266.30
		54:24:050910:33
1	4299403.35	518236.82
2	4299396.60	518250.17
3	4299382.66	518274.38
4	4299398.77	518284.04
5	4299372.76	518326.67
6	4299388.49	518335.43
7	4299425.77	518275.59
8	4299438.71	518254.40
9	4299427.24	518248.57
1	4299403.35	518236.82
		54:24:050910:32
1	4299375.97	518223.11
2	4299357.88	518256.12
3	4299340.11	518287.80
4	4299325.31	518314.18
5	4299351.01	518327.47
6	4299382.65	518274.38
7	4299396.60	518250.17
8	4299403.35	518236.82
1	4299375.97	518223.11
		54:24:050910:52
1	4299344.76	518206.21
2	4299307.27	518188.38
3	4299275.49	518249.34
4	4299311.34	518270.44
5	4299332.94	518229.86
1	4299344.76	518206.21
		54:24:050910:30
1	4299250.44	518160.25
2	4299241.84	518176.19
3	4299221.38	518218.83
4	4299211.77	518241.71
5	4299221.34	518246.10

6	4299236.11	518253.24
7	4299241.54	518255.32
8	4299242.57	518252.65
9	4299267.04	518197.69
10	4299275.90	518173.63
1	4299250.44	518160.25
		54:24:050910:51
1	4299250.44	518160.25
2	4299221.43	518146.21
3	4299215.12	518143.15
4	4299211.10	518150.43
5	4299174.35	518226.49
6	4299190.24	518243.01
7	4299211.77	518241.71
8	4299221.38	518218.83
9	4299241.84	518176.19
10	4299250.44	518160.25
1	4299250.44	518160.25
		54:24:050910:29
1	4299215.12	518143.15
2	4299204.19	518136.82
3	4299195.26	518132.55
4	4299184.65	518127.47
5	4299179.68	518139.05
6	4299168.49	518145.05
7	4299157.49	518167.29
8	4299146.69	518194.50
9	4299140.15	518210.95
10	4299139.35	518218.48
11	4299170.03	518232.92
12	4299174.35	518226.49
13	4299211.10	518150.43
1	4299215.12	518143.15
		54:24:050910:28
1	4299184.65	518127.47
2	4299145.08	518107.81
3	4299140.72	518116.09
4	4299140.17	518117.96
5	4299138.19	518121.98
6	4299138.55	518122.16
7	4299134.86	518130.40
8	4299134.49	518134.38
9	4299122.12	518163.35

Изм. № подл.	Подп. и дата	Взам. инв. №
--------------	--------------	--------------

Изм.	Кол.уч.	Лист	№ док.	Подп.	Дата	07-21-ПМ	Лист
							75

10	4299114.86	518181.67
11	4299146.69	518194.50
12	4299150.51	518184.87
13	4299157.49	518167.29
14	4299168.49	518145.05
15	4299179.68	518139.05
1	4299184.65	518127.47
	54:24:050910:27	
1	4299145.08	518107.81
2	4299109.16	518090.27
3	4299097.85	518116.38
4	4299086.41	518140.60
5	4299101.48	518147.45
6	4299080.36	518195.35
7	4299103.60	518209.45
8	4299114.86	518181.67
9	4299122.12	518163.35
10	4299134.49	518134.38
11	4299134.86	518130.40
12	4299138.55	518122.16
13	4299138.19	518121.98
14	4299140.17	518117.96
15	4299140.72	518116.09
1	4299145.08	518107.81
	54:24:050910:26	
1	4299109.16	518090.27
2	4299093.11	518084.23
3	4299092.89	518081.49
4	4299069.10	518070.34
5	4299068.89	518070.79
6	4299062.28	518067.31
7	4299059.50	518072.61
8	4299057.97	518071.81
9	4299050.55	518087.42
10	4299040.73	518108.09
11	4299037.63	518115.22
12	4299035.61	518123.98
13	4299032.52	518137.36
14	4299031.23	518145.97
15	4299072.30	518170.28
16	4299086.41	518140.60
17	4299097.85	518116.38
1	4299109.16	518090.27

		54:24:050910:82
1	4299414.05	518224.61
2	4299447.08	518241.74
3	4299462.00	518210.26
4	4299492.09	518142.67
5	4299459.19	518128.34
6	4299426.19	518201.34
1	4299414.05	518224.61
		54:24:050910:46
1	4299392.70	518212.68
2	4299414.05	518224.61
3	4299426.19	518201.34
4	4299459.19	518128.34
5	4299467.44	518109.27
6	4299443.21	518101.61
7	4299435.83	518118.65
1	4299392.70	518212.68
		54:24:050910:47
1	4299373.01	518201.91
2	4299392.70	518212.68
3	4299435.83	518118.65
4	4299443.21	518101.61
5	4299446.12	518094.90
6	4299424.37	518086.36
7	4299421.38	518093.42
8	4299379.18	518190.71
1	4299373.01	518201.91
		54:24:050903:17
1	4299373.01	518201.91
2	4299350.51	518191.45
3	4299397.16	518084.38
4	4299421.38	518093.42
5	4299379.18	518190.71
1	4299373.01	518201.91
		54:24:050905:3
1	4299324.31	518178.95
2	4299350.51	518191.45
3	4299397.16	518084.38
4	4299369.05	518074.85
5	4299368.76	518075.70
6	4299352.47	518116.39
7	4299347.24	518129.36
1	4299324.31	518178.95

Изн. № подл.	Подп. и дата	Взам. инв. №
--------------	--------------	--------------

							07-21-ПМ	Лист
Изм.	Кол.уч.	Лист	№ док.	Подп.	Дата			76

		54:24:050910:22
1	4299290.22	518163.20
2	4299324.31	518178.95
3	4299347.24	518129.36
4	4299352.47	518116.39
5	4299368.76	518075.70
6	4299335.40	518065.01
7	4299332.65	518072.30
8	4299326.59	518088.38
9	4299315.67	518114.76
1	4299290.22	518163.20
		54:24:050910:49
1	4299261.06	518146.59
2	4299290.22	518163.20
3	4299315.67	518114.76
4	4299326.59	518088.38
5	4299332.65	518072.30
6	4299297.71	518058.41
7	4299293.55	518068.67
1	4299261.06	518146.59
		54:24:050910:23
1	4299245.64	518138.47
2	4299222.51	518127.24
3	4299221.00	518125.91
4	4299255.34	518051.96
5	4299293.55	518068.67
6	4299261.06	518146.59
1	4299245.64	518138.47
		54:24:050910:24
1	4299186.92	518108.89
2	4299221.00	518125.91
3	4299255.34	518051.96
4	4299254.80	518050.68
5	4299254.80	518048.48
6	4299223.12	518034.44
7	4299196.20	518090.88
1	4299186.92	518108.89
		54:24:050910:25
1	4299152.21	518091.57
2	4299186.92	518108.89
3	4299196.20	518090.88
4	4299223.12	518034.44
5	4299224.22	518031.90

6	4299185.25	518020.50
7	4299160.33	518071.18
1	4299152.21	518091.57
		:3Y1
1	4300364.75	519088.26
2	4300353.15	519071.45
3	4300349.93	519067.23
4	4300341.01	519050.95
5	4300362.72	519039.85
6	4300405.08	519017.47
7	4300424.49	519048.05
1	4300364.75	519088.26
		:3Y2
1	4300309.52	518997.97
2	4300320.15	519014.68
3	4300324.29	519022.06
4	4300393.99	518990.87
5	4300376.84	518966.62
6	4300343.97	518985.39
7	4300343.04	518983.53
8	4300325.52	518993.20
9	4300324.84	518991.83
10	4300321.21	518993.63
11	4300320.11	518991.76
1	4300309.52	518997.97
		:3Y3
1	4300290.64	518965.70
2	4300282.47	518951.49
3	4300273.11	518931.73
4	4300279.32	518929.58
5	4300295.60	518925.56
6	4300311.92	518914.55
7	4300331.04	518944.09
8	4300322.30	518948.95
9	4300312.50	518953.67
10	4300303.51	518958.84
1	4300290.64	518965.70
		:3Y4
1	4300231.40	518821.07
2	4300238.66	518837.31
3	4300239.78	518842.64
4	4300247.74	518866.64
5	4300265.75	518861.07

Изн. № подл.	Подп. и дата	Взам. инв. №
--------------	--------------	--------------

Изм.	Кол.уч.	Лист	№ док.	Подп.	Дата	07-21-ПМ	Лист
							77

6	4300264.45	518844.20
7	4300261.84	518828.50
8	4300255.88	518807.20
1	4300231.40	518821.07
		:3Y5
1	4300194.47	518777.51
2	4300215.62	518796.76
3	4300246.65	518766.41
4	4300234.57	518737.83
5	4300226.31	518745.58
6	4300215.29	518755.62
7	4300206.23	518764.80
1	4300194.47	518777.51
		:3Y6
1	4300184.21	518642.30
2	4300221.68	518669.24
3	4300245.03	518614.45
4	4300217.74	518595.78
1	4300184.21	518642.30
		:3Y7
1	4299949.15	518527.85
2	4299958.77	518539.44
3	4299951.26	518545.85
4	4299968.01	518564.58
5	4299971.11	518567.54
6	4299988.49	518547.44
7	4300019.44	518504.22
8	4299994.95	518483.74
9	4299957.02	518515.63
10	4299952.69	518519.87
11	4299954.96	518522.84
1	4299949.15	518527.85
		:3Y8
1	4299918.37	518497.69
2	4299897.50	518485.31
3	4299900.96	518480.01
4	4299906.14	518473.03
5	4299915.91	518454.09
6	4299919.86	518445.41
7	4299940.27	518413.10
8	4299954.37	518421.72
9	4299931.15	518455.47
10	4299942.68	518463.18

11	4299927.14	518486.94
1	4299918.37	518497.69
		:3Y9
1	4299820.97	518441.22
2	4299840.54	518452.87
3	4299858.09	518423.13
4	4299839.40	518411.62
5	4299826.63	518434.82
1	4299820.97	518441.22
		:3Y10
1	4299534.58	518283.91
2	4299518.15	518276.10
3	4299537.18	518226.65
4	4299551.08	518199.94
5	4299565.86	518206.39
6	4299551.78	518238.63
7	4299548.43	518248.69
1	4299534.58	518283.91
		:3Y11
1	4299242.57	518252.65
2	4299249.99	518255.52
3	4299255.53	518255.18
4	4299269.50	518260.82
5	4299275.49	518249.34
6	4299307.27	518188.38
7	4299275.90	518173.63
8	4299267.04	518197.69
1	4299242.57	518252.65
		:3Y12
1	4299438.71	518254.40
2	4299463.02	518266.30
3	4299450.38	518290.95
4	4299418.09	518348.34
5	4299388.49	518335.43
6	4299425.77	518275.59
1	4299438.71	518254.40
		:3Y13
1	4299574.63	518325.60
2	4299595.80	518337.57
3	4299555.79	518405.35
4	4299540.66	518433.23
5	4299521.39	518424.93
6	4299553.83	518362.08

Индв. № подл.	Подп. и дата	Взам. инв. №
---------------	--------------	--------------

Изм.	Кол.уч.	Лист	№ док.	Подп.	Дата
------	---------	------	--------	-------	------

07-21-ПМ



7	4299556.07	518361.16
1	4299574.63	518325.60
		:3Y14
1	4299928.43	518624.12
2	4299925.05	518628.63
3	4299979.55	518647.03
4	4299984.31	518642.08
5	4299977.06	518635.10
6	4299988.14	518623.31
7	4299999.57	518608.67
8	4299978.07	518590.30
9	4299962.03	518608.36
10	4299948.44	518597.96
1	4299928.43	518624.12
		:3Y15
1	4299999.57	518608.67
2	4299988.14	518623.31
3	4299977.06	518635.10
4	4299984.31	518642.08
5	4300001.13	518658.28
6	4300006.34	518653.16
7	4300023.12	518635.06
1	4299999.57	518608.67
		:3Y16
1	4300158.69	518766.39
2	4300119.65	518731.02
3	4300103.21	518752.11
4	4300097.86	518759.36
5	4300132.75	518790.31
1	4300158.69	518766.39
		:3Y17
1	4300250.68	518923.23
2	4300239.42	518929.93
3	4300202.09	518964.78
4	4300182.03	518981.48
5	4300200.89	519010.29
6	4300274.28	518963.75
1	4300250.68	518923.23
		:3Y18
1	4300200.89	519010.29
2	4300221.32	519044.06
3	4300292.96	518995.83
4	4300274.28	518963.75

1	4300200.89	519010.29
		:3Y19
1	4299960.22	518992.93
2	4299945.39	518982.36
3	4299970.25	518948.81
4	4299977.00	518953.55
5	4299984.22	518960.12
6	4299984.00	518960.36
7	4299979.95	518966.21
8	4299973.72	518973.93
9	4299969.09	518980.09
10	4299962.87	518989.08
1	4299960.22	518992.93
		:3Y20
1	4299804.61	518676.95
2	4299791.73	518719.00
3	4299788.53	518729.43
4	4299819.79	518738.79
5	4299833.64	518703.34
6	4299839.77	518687.67
7	4299846.83	518662.35
8	4299824.02	518657.20
9	4299821.24	518668.30
10	4299817.06	518680.86
1	4299804.61	518676.95
		:3Y21
1	4299846.83	518662.35
2	4299860.00	518665.41
3	4299874.24	518669.77
4	4299874.01	518672.51
5	4299870.33	518684.66
6	4299871.45	518688.40
7	4299863.19	518714.89
8	4299833.64	518703.34
9	4299839.77	518687.67
1	4299846.83	518662.35
		:3Y22
1	4299874.20	518572.01
2	4299889.00	518553.09
3	4299927.71	518589.48
4	4299914.92	518605.41
1	4299874.20	518572.01
		:3Y23

Изм. № подл.	Подп. и дата	Взам. инв. №
--------------	--------------	--------------

Изм.	Кол.уч.	Лист	№ док.	Подп.	Дата	07-21-ПМ	Лист
							79

1	4299315.73	518473.52
2	4299330.59	518480.96
3	4299345.70	518447.49
4	4299351.06	518437.58
5	4299356.92	518425.74
6	4299342.71	518418.44
7	4299340.29	518422.34
8	4299328.86	518445.63
9	4299324.69	518453.21
10	4299321.90	518458.28
11	4299318.49	518465.81
12	4299319.00	518466.03
1	4299315.73	518473.52
		:3Y24
1	4299271.85	518449.79
2	4299286.92	518457.64
3	4299295.32	518441.14
4	4299305.77	518424.09
5	4299317.12	518403.35
6	4299303.00	518396.00
7	4299292.24	518414.07
8	4299289.35	518419.60
9	4299287.03	518418.51
10	4299285.64	518422.39
11	4299278.91	518436.46
1	4299271.85	518449.79
		:3Y25
1	4299202.31	518682.06
2	4299192.69	518695.82
3	4299217.60	518713.55
4	4299227.66	518699.83
1	4299202.31	518682.06
		:3Y26
1	4299191.22	518696.88
2	4299212.83	518712.32
3	4299213.39	518711.52
4	4299216.13	518713.77
5	4299213.68	518719.96
6	4299223.70	518728.04
7	4299214.43	518740.38
8	4299197.53	518725.67
9	4299192.77	518722.49
10	4299179.82	518714.01

11	4299178.67	518713.25
12	4299183.71	518705.64
13	4299184.99	518706.49
1	4299191.22	518696.88
		:3Y27
1	4299179.82	518714.01
2	4299169.22	518729.54
3	4299177.16	518735.05
4	4299174.40	518738.76
5	4299184.55	518746.30
6	4299185.96	518753.34
7	4299197.36	518762.72
8	4299213.44	518741.68
9	4299214.43	518740.38
10	4299197.53	518725.67
11	4299192.77	518722.49
1	4299179.82	518714.01
		:3Y28
1	4299509.40	518686.55
2	4299501.57	518681.24
3	4299504.40	518676.91
4	4299518.62	518655.22
5	4299528.84	518639.62
6	4299537.13	518644.89
1	4299509.40	518686.55
		:3Y29
1	4299560.09	518692.00
2	4299583.49	518705.82
3	4299587.63	518699.01
4	4299605.87	518671.27
5	4299585.52	518656.65
1	4299560.09	518692.00
		:3Y30
1	4299587.63	518699.01
2	4299604.34	518710.45
3	4299606.49	518712.09
4	4299604.54	518714.66
5	4299608.03	518721.37
6	4299612.30	518723.44
7	4299628.54	518688.44
8	4299605.87	518671.27
1	4299587.63	518699.01
		:3Y31

Изм. № подл.	Подп. и дата	Взам. инв. №
--------------	--------------	--------------

Изм.	Кол.уч.	Лист	№ док.	Подп.	Дата	07-21-ПМ	Лист
							80

1	4299435.66	518707.85
2	4299438.34	518702.48
3	4299435.27	518700.56
4	4299425.78	518694.22
5	4299418.97	518689.97
6	4299415.60	518695.40
1	4299435.66	518707.85
		:3Y32
1	4299415.60	518695.40
2	4299406.86	518692.11
3	4299398.18	518690.35
4	4299404.59	518689.63
5	4299408.18	518683.57
6	4299418.97	518689.97
1	4299415.60	518695.40
		:3Y33
1	4299871.96	518977.35
2	4299860.89	518993.94
3	4299820.09	518964.49
4	4299831.41	518948.07
1	4299871.96	518977.35
		:3Y34
1	4299860.89	518993.94
2	4299901.40	519023.62
3	4299911.92	519006.19
4	4299871.96	518977.35
1	4299860.89	518993.94

Инв. № подл.	Подп. и дата	Взам. инв. №					Лист	
			07-21-ПМ					81
			Изм.	Кол.уч.	Лист	№ док.		

## Ведомость координат поворотных точек границ проектируемых земельных участков (2 этап)

система координат МСК НСО

Таблица 8

Номер точки	Координаты, м	
	X	Y
1	2	3
		54:24:050902:21
1	4299677.68	518841.53
2	4299668.97	518855.51
3	4299656.46	518873.32
4	4299651.78	518880.54
5	4299647.47	518887.11
6	4299646.20	518889.24
7	4299666.88	518900.60
8	4299669.46	518901.59
9	4299674.50	518893.94
10	4299685.38	518877.52
11	4299699.22	518855.89
1	4299677.68	518841.53
		54:24:050902:22
1	4299657.99	518828.01
2	4299655.19	518832.52
3	4299654.19	518834.97
4	4299641.77	518852.44
5	4299634.72	518863.13
6	4299635.88	518863.89
7	4299632.49	518869.03
8	4299632.10	518869.65
9	4299628.78	518875.89
10	4299627.58	518878.00
11	4299646.20	518889.24
12	4299647.47	518887.11
13	4299651.78	518880.54
14	4299656.46	518873.32
15	4299668.97	518855.51
16	4299677.68	518841.53
1	4299657.99	518828.01
		54:24:050902:30
1	4299552.12	518756.68
2	4299570.25	518768.25
3	4299570.48	518767.88
4	4299575.19	518770.74
5	4299574.73	518771.48

6	4299576.69	518772.72
7	4299564.65	518792.07
8	4299551.42	518812.45
9	4299547.42	518819.29
10	4299542.91	518825.75
11	4299538.92	518837.93
12	4299536.54	518841.52
13	4299509.65	518824.48
14	4299521.00	518807.31
15	4299528.62	518793.84
16	4299533.85	518785.44
17	4299533.35	518785.10
1	4299552.12	518756.68
		54:24:050903:15
1	4299907.78	519312.64
2	4299896.05	519328.40
3	4299899.14	519330.71
4	4299900.29	519329.17
5	4299912.05	519337.05
6	4299913.07	519336.49
7	4299930.94	519310.95
8	4299932.53	519309.13
9	4299950.12	519288.44
10	4299966.00	519269.56
11	4299964.26	519268.05
12	4299967.98	519264.26
13	4299952.22	519250.57
14	4299934.00	519275.25
15	4299919.38	519294.95
16	4299911.75	519304.98
17	4299912.87	519305.81
1	4299907.78	519312.64
		54:24:050903:16
1	4299913.07	519336.49
2	4299924.57	519344.44
3	4299924.31	519344.84
4	4299927.04	519346.71
5	4299927.29	519346.36

Инв. № подл.	Подп. и дата	Взам. инв. №

Изм.	Кол.уч.	Лист	№ док.	Подп.	Дата	07-21-ПМ	Лист
							82

6	4299951.13	519361.14
7	4299968.19	519341.93
8	4299989.78	519320.41
9	4299989.98	519312.38
10	4300000.21	519302.09
11	4299966.00	519269.56
12	4299950.12	519288.44
13	4299932.53	519309.13
14	4299930.94	519310.95
1	4299913.07	519336.49
		54:24:050910:36
1	4299252.52	518301.49
2	4299241.41	518296.86
3	4299240.56	518298.99
4	4299235.69	518296.96
5	4299241.49	518283.98
6	4299242.61	518284.37
7	4299252.73	518261.51
8	4299253.24	518260.35
9	4299267.21	518265.75
10	4299266.81	518266.62
11	4299265.68	518269.05
12	4299259.57	518282.23
13	4299260.37	518282.51
14	4299258.65	518287.10
1	4299252.52	518301.49
		54:24:050910:45
1	4299242.90	518435.11
2	4299228.24	518427.81
3	4299226.98	518430.33
4	4299220.18	518426.94
5	4299226.12	518415.02
6	4299225.83	518413.33
7	4299233.43	518397.84
8	4299229.16	518395.74
9	4299230.86	518392.27
10	4299225.92	518389.52
11	4299238.05	518368.17
12	4299242.59	518359.44
13	4299252.99	518365.45
14	4299270.46	518375.18
15	4299267.41	518385.61
16	4299265.90	518390.99
17	4299258.91	518404.49
1	4299242.90	518435.11
		54:24:050910:43
1	4299301.47	518465.31

2	4299286.92	518457.64
3	4299295.32	518441.14
4	4299305.77	518424.09
5	4299317.12	518403.35
6	4299318.52	518400.89
7	4299333.07	518375.34
8	4299346.55	518382.53
9	4299343.46	518388.28
10	4299338.23	518396.66
11	4299332.14	518407.84
12	4299318.46	518431.28
13	4299311.50	518444.23
1	4299301.47	518465.31
		54:24:050910:58
1	4299301.47	518465.31
2	4299315.73	518473.52
3	4299319.00	518466.03
4	4299318.49	518465.81
5	4299321.90	518458.28
6	4299324.69	518453.21
7	4299328.86	518445.63
8	4299340.29	518422.34
9	4299342.71	518418.44
10	4299344.24	518415.48
11	4299355.33	518396.07
12	4299343.46	518388.28
13	4299338.23	518396.66
14	4299332.14	518407.84
15	4299318.46	518431.28
16	4299311.50	518444.23
1	4299301.47	518465.31
		54:24:050908:18
1	4299629.80	518585.90
2	4299669.43	518597.07
3	4299687.88	518559.20
4	4299690.40	518553.22
5	4299684.32	518550.87
6	4299677.83	518549.36
7	4299667.52	518546.74
8	4299663.56	518545.44
9	4299643.06	518535.92
10	4299641.20	518541.95
11	4299636.35	518557.70
1	4299629.80	518585.90
		54:24:050908:15
1	4299694.64	518491.63
2	4299677.50	518482.31

Инв. № подл.	Подп. и дата	Взам. инв. №

Изм.	Кол.уч.	Лист	№ док.	Подп.	Дата

04-22-ПМ

Лист

83

3	4299654.42	518469.53
4	4299645.61	518464.68
5	4299632.57	518457.09
6	4299623.53	518474.61
7	4299644.78	518486.59
8	4299682.45	518506.18
9	4299689.20	518509.86
10	4299696.35	518512.71
11	4299696.68	518511.87
12	4299699.99	518513.19
13	4299699.26	518515.03
14	4299706.94	518518.86
15	4299710.90	518511.07
16	4299711.82	518511.61
17	4299716.02	518504.41
1	4299694.64	518491.63
		54:24:050908:35
1	4299735.81	518471.65
2	4299743.21	518458.24
3	4299743.83	518457.11
4	4299736.76	518452.52
5	4299737.54	518451.32
6	4299735.79	518450.19
7	4299754.92	518424.33
8	4299745.38	518418.50
9	4299724.35	518448.57
10	4299720.08	518445.79
11	4299715.64	518451.52
12	4299711.74	518457.86
13	4299723.30	518464.49
1	4299735.81	518471.65
		54:24:050907:31
1	4299782.80	518647.83
2	4299781.66	518652.70
3	4299775.52	518671.12
4	4299771.22	518683.17
5	4299763.63	518698.72
6	4299760.10	518705.95
7	4299755.76	518714.81
8	4299760.77	518717.33
9	4299788.53	518729.43
10	4299791.73	518719.00
11	4299804.61	518676.95
12	4299817.06	518680.86
13	4299821.24	518668.30
14	4299824.02	518657.20
15	4299810.12	518654.18

1	4299782.80	518647.83
		54:24:050903:4
1	4299754.90	518990.05
2	4299754.57	518990.72
3	4299770.66	518999.37
4	4299774.61	519001.49
5	4299782.81	518986.91
6	4299778.69	518984.84
7	4299761.78	518976.66
8	4299763.36	518973.76
9	4299748.23	518962.34
10	4299737.21	518978.78
11	4299737.97	518981.74
1	4299754.90	518990.05
		54:24:050903:3
1	4299737.97	518981.74
2	4299754.90	518990.05
3	4299754.57	518990.72
4	4299770.66	518999.37
5	4299774.61	519001.49
6	4299783.19	519006.11
7	4299783.41	519009.07
8	4299783.49	519011.25
9	4299773.66	519029.82
10	4299771.36	519031.79
11	4299768.30	519031.67
12	4299756.51	519025.61
13	4299752.21	519033.10
14	4299741.50	519026.67
15	4299745.43	519019.93
16	4299740.63	519017.38
17	4299742.55	519013.68
18	4299738.04	519011.10
19	4299726.31	519003.86
1	4299737.97	518981.74
		54:24:050903:2
1	4299917.22	519141.79
2	4299923.14	519135.27
3	4299923.67	519132.48
4	4299926.65	519129.25
5	4299928.90	519129.81
6	4299935.41	519122.85
7	4299906.07	519097.08
8	4299890.88	519085.81
9	4299879.94	519077.60
10	4299865.47	519098.31
11	4299875.81	519105.40

Взам. инв. №
Подп. и дата
Инв. № подл.

Изм.	Кол.уч.	Лист	№ док.	Подп.	Дата

04-22-ПМ

12	4299892.92	519118.40
13	4299902.78	519126.75
14	4299913.62	519137.91
1	4299917.22	519141.79
		54:24:050904:21
1	4299979.00	519106.52
2	4299990.83	519124.06
3	4299994.71	519129.81
4	4300002.26	519138.48
5	4300021.69	519159.74
6	4300042.80	519181.50
7	4300045.68	519184.52
8	4300050.21	519180.37
9	4300066.55	519166.75
10	4300064.11	519163.67
11	4300050.47	519143.76
12	4300042.69	519131.99
13	4300037.32	519122.65
14	4300032.75	519115.11
15	4300012.75	519085.88
16	4300012.56	519085.60
1	4299979.00	519106.52
		54:24:050905:35
1	4300307.15	519019.01
2	4300292.96	518995.83
3	4300221.32	519044.06
4	4300204.05	519055.71
5	4300214.69	519079.49
6	4300235.43	519066.22
1	4300307.15	519019.01
		54:24:050906:15
1	4300062.45	518692.02
2	4300045.45	518710.71
3	4300043.93	518709.35
4	4300038.77	518715.84
5	4300021.32	518738.56
6	4300005.35	518760.42
7	4300038.71	518785.70
8	4300053.59	518763.01
9	4300059.39	518754.16
10	4300078.05	518726.25
11	4300091.23	518710.56
12	4300091.53	518708.70
13	4300082.18	518702.03
14	4300079.81	518702.77
1	4300062.45	518692.02
		54:24:050908:42

1	4299651.47	518365.00
2	4299624.63	518350.80
3	4299618.35	518361.55
4	4299613.75	518358.37
5	4299605.56	518372.76
6	4299582.76	518399.90
7	4299577.87	518407.97
8	4299573.00	518417.14
9	4299566.05	518430.21
10	4299588.71	518441.90
11	4299600.41	518447.64
12	4299602.37	518444.63
13	4299603.80	518445.29
14	4299608.74	518436.40
15	4299614.64	518425.81
16	4299618.17	518415.99
1	4299651.47	518365.00
		54:24:050909:22
1	4300038.09	518630.58
2	4300059.89	518651.26
3	4300062.48	518648.42
4	4300060.12	518647.33
5	4300061.04	518645.34
6	4300064.01	518646.71
7	4300099.16	518609.14
8	4300110.61	518595.98
9	4300129.60	518572.09
10	4300100.51	518552.68
11	4300084.50	518577.26
12	4300075.25	518591.47
13	4300067.93	518602.82
14	4300053.15	518619.34
15	4300050.68	518617.04
1	4300038.09	518630.58
		54:24:050905:36
1	4300155.81	518741.43
2	4300132.14	518723.03
3	4300114.37	518709.63
4	4300116.26	518706.30
5	4300142.55	518708.92
6	4300154.79	518709.89
7	4300180.68	518709.49
8	4300175.93	518714.93
9	4300177.99	518716.72
10	4300175.57	518719.71
11	4300167.70	518727.93

Взам. инв. №
Подп. и дата
Инв. № подл.

Изм.	Кол.уч.	Лист	№ док.	Подп.	Дата
------	---------	------	--------	-------	------

04-22-ПМ

Лист

85

1	4300155.81	518741.43
		54:24:050905:47
1	4300175.39	518759.48
2	4300194.47	518777.51
3	4300206.23	518764.80
4	4300215.29	518755.62
5	4300226.31	518745.58
6	4300234.57	518737.83
7	4300220.70	518711.39
8	4300214.61	518716.86
9	4300205.68	518726.56
1	4300175.39	518759.48
		54:24:050905:44
1	4300290.64	518965.70
2	4300309.52	518997.97
3	4300320.11	518991.76
4	4300321.21	518993.63
5	4300324.84	518991.83
6	4300325.52	518993.20
7	4300343.04	518983.53
8	4300343.97	518985.39
9	4300376.84	518966.62
10	4300355.25	518940.11
11	4300327.74	518957.81
12	4300322.30	518948.95
13	4300312.50	518953.67
14	4300303.51	518958.84
1	4300290.64	518965.70
		54:24:050905:53
1	4300579.96	518765.68
2	4300580.27	518760.07
3	4300583.86	518754.81
4	4300587.42	518746.63
5	4300592.01	518738.32
6	4300595.29	518736.77
7	4300599.05	518735.78
8	4300601.69	518735.00
9	4300605.69	518730.88
10	4300611.42	518727.69
11	4300618.32	518720.27
12	4300633.64	518705.13
13	4300658.69	518728.69
14	4300652.56	518735.95
15	4300653.69	518737.89
16	4300647.25	518746.52
17	4300643.61	518751.39
18	4300635.69	518763.36

19	4300627.90	518773.79
20	4300606.56	518794.18
1	4300579.96	518765.68

Взам. инв. №	
Подп. и дата	
Инв. № подл.	

Изм.	Кол.уч.	Лист	№ док.	Подп.	Дата
------	---------	------	--------	-------	------

04-22-ПМ

Лист

86



### 5.3. Ведомость координат поворотных точек утверждаемых красных линий

система координат МСК НСО

Таблица 9

Номер точки	Координаты, м	
	X	Y
1	2	3
1	515899.92	4282381.71
2	515900.79	4282384.91
3	515896.92	4282400.98
4	515900.97	4282406.45
5	515914.49	4282405.18
6	515918.76	4282420.10
7	515918.83	4282423.60
8	515926.95	4282449.49
9	515937.86	4282481.54
10	515946.98	4282506.66
11	515951.14	4282517.91
12	515954.91	4282520.47
13	515901.69	4282591.01
14	515916.07	4282598.27
15	515901.28	4282632.00
16	515897.93	4282630.94
17	515883.29	4282659.33
18	515873.95	4282656.56
19	515856.62	4282696.52
20	515870.30	4282702.28
21	515868.00	4282703.14
22	515866.16	4282707.40
23	515867.73	4282708.09
24	515862.18	4282720.75
25	515863.79	4282721.58
26	515858.07	4282738.06
27	515856.70	4282741.64
28	515858.86	4282742.39
29	515848.68	4282768.46
30	515846.81	4282773.43
31	515836.84	4282797.67
32	515823.12	4282828.58
33	515812.54	4282851.94
34	515811.66	4282855.16
35	515799.61	4282885.48
36	515788.20	4282913.45
37	515787.81	4282913.25
38	515774.30	4282945.92

39	515772.12	4282950.18
40	515756.66	4282986.03
41	515901.69	4282591.01
42	515839.53	4282641.08
43	515837.18	4282651.05
44	515840.57	4282651.73
45	515836.28	4282677.49
46	515833.51	4282689.96
47	515829.98	4282702.85
48	515823.17	4282727.73
49	515816.21	4282758.00
50	515808.94	4282779.93
51	515806.00	4282786.11
52	515800.09	4282801.92
53	515790.74	4282828.71
54	515781.37	4282855.49
55	515773.85	4282875.94
56	515764.07	4282903.17
57	515765.02	4282903.64
58	515755.49	4282927.82
59	515748.14	4282945.87
60	515743.15	4282955.34
61	515730.92	4282986.72
62	515747.51	4283001.49
63	515738.34	4283017.46
64	515722.98	4283038.37
65	515707.40	4283054.06
66	515705.53	4283052.66
67	515701.52	4283057.06
68	515697.03	4283060.25
69	515688.20	4283068.29
70	515684.75	4283069.72
71	515678.53	4283074.28
72	515669.31	4283085.04
73	515839.53	4282641.08
74	515971.19	4282857.39
75	515960.02	4282875.54

Изм. № подл.	Подп. и дата	Взам. инв. №

Изм.	Кол.уч.	Лист	№ док.	Подп.	Дата

04-22-ПМ

76	515948.64	4282892.88
77	515937.58	4282910.18
78	515926.07	4282927.96
79	515914.40	4282946.08
80	515902.80	4282965.23
81	515900.29	4282969.08
82	515897.32	4282967.15
83	515888.14	4282981.47
84	515882.30	4282993.74
85	515883.12	4282997.56
86	515884.82	4282999.58
87	515905.53	4283013.14
88	515927.85	4283027.11
89	515971.19	4282857.39
90	515941.67	4282864.40
91	515924.83	4282891.61
92	515909.26	4282913.72
93	515894.16	4282936.22
94	515893.06	4282938.61
95	515876.22	4282964.54
96	515866.54	4282978.67
97	515868.73	4282980.81
98	515866.77	4282982.94
99	515875.35	4282989.82
100	515867.04	4283006.99
101	515896.81	4283026.58
102	515917.31	4283040.80
103	515931.94	4283057.07
104	515946.61	4283077.64
105	515944.21	4283088.00
106	515938.60	4283084.78
107	515934.84	4283091.06
108	515917.33	4283121.10
109	515917.33	4283121.10
110	515878.68	4283098.72
111	515853.69	4283085.14
112	515832.04	4283073.45
113	515819.13	4283065.93
114	515790.01	4283049.07
115	515768.64	4283036.77
116	516111.19	4282950.59
117	516101.08	4282968.70
118	516093.70	4282983.63
119	516086.34	4282997.57

120	516078.52	4283011.93
121	516069.77	4283028.03
122	516067.38	4283032.68
123	516040.36	4283085.28
124	516034.85	4283095.09
125	516002.17	4283155.46
126	516000.80	4283163.70
127	516000.80	4283163.70
128	516002.52	4283167.75
129	516005.66	4283171.34
130	516030.09	4283186.31
131	516094.56	4283222.16
132	516105.03	4283222.87
133	516121.11	4283230.84
134	516127.84	4283234.33
135	516131.41	4283236.44
136	516132.23	4283235.02
137	516137.31	4283237.94
138	516148.62	4283244.44
139	516167.34	4283256.11
140	516183.46	4283265.11
141	516197.51	4283273.25
142	516224.32	4283287.15
143	516252.11	4283301.92
144	516034.89	4283080.14
145	516027.38	4283094.47
146	516019.55	4283090.29
147	516012.28	4283102.88
148	516003.30	4283121.52
149	516001.65	4283124.19
150	515995.58	4283134.98
151	515981.68	4283158.18
152	515673.48	4283101.60
153	515650.44	4283144.10
154	515619.00	4283126.13
155	515657.01	4283156.29
156	515673.37	4283166.53
157	515689.64	4283176.34
158	515703.84	4283184.77
159	515718.11	4283193.89
160	515732.21	4283201.92
161	515745.31	4283209.70
162	515759.91	4283217.87
163	515777.55	4283227.63

Инв. № подл.	Взам. инв. №
	Подп. и дата

Изм.	Кол.уч.	Лист	№ док.	Подп.	Дата

09-22-ПМ

Лист

88

164	515821.97	4283263.85
165	515842.71	4283275.24
166	515851.86	4283281.50
167	515857.25	4283284.46
168	515881.76	4283293.57
169	515886.92	4283294.34
170	515891.17	4283291.79
171	515906.74	4283264.29
172	515960.72	4283175.08
173	515615.21	4283160.10
174	515635.03	4283171.32
175	515645.76	4283177.40
176	515669.40	4283190.82
177	515700.85	4283206.02
178	515703.27	4283207.67
179	515720.52	4283216.19
180	515738.47	4283225.07
181	515763.91	4283240.26
182	515786.74	4283253.99
183	515808.99	4283268.77
184	515859.89	4283307.38
185	515888.81	4283325.09
186	515922.11	4283344.26
187	515954.50	4283362.92
188	515987.38	4283381.85
189	515990.52	4283383.66
190	516024.50	4283403.23
191	516060.50	4283423.96
192	516098.75	4283445.98
193	516128.38	4283463.20
194	516160.11	4283481.32
195	515596.34	4283272.23
196	515619.83	4283283.03
197	515649.61	4283300.47
198	515692.58	4283322.29
199	515719.45	4283336.56
200	515725.17	4283341.55
201	515740.14	4283349.80
202	515740.79	4283348.56
203	515755.71	4283356.47
204	515760.11	4283358.94
205	515761.77	4283359.88
206	515771.47	4283365.33
207	515781.91	4283371.21
208	515783.74	4283372.24

209	515789.52	4283375.49
210	515800.96	4283381.64
211	515816.88	4283390.19
212	515835.65	4283400.84
213	515849.75	4283409.29
214	515850.21	4283408.50
215	515856.10	4283412.11
216	515858.07	4283413.10
217	515875.87	4283423.17
218	515882.11	4283426.35
219	515960.96	4283468.82
220	515965.14	4283470.86
221	515971.16	4283475.75
222	515982.39	4283481.28
223	515988.08	4283484.77
224	515989.15	4283486.09
225	516012.16	4283499.39
226	516012.66	4283498.63
227	516037.74	4283512.86
228	516066.99	4283530.02
229	516100.94	4283549.90
230	515590.70	4283285.22
231	515603.75	4283290.68
232	515615.92	4283297.32
233	515631.14	4283305.04
234	515645.83	4283313.63
235	515652.89	4283317.23
236	515655.52	4283318.70
237	515655.40	4283318.98
238	515667.51	4283325.86
239	515683.75	4283334.19
240	515696.71	4283341.85
241	515715.26	4283352.16
242	515732.71	4283362.13
243	515748.32	4283370.34
244	515766.12	4283379.70
245	515780.53	4283387.78
246	515798.78	4283397.35
247	515812.18	4283404.88
248	515829.46	4283414.36
249	515838.61	4283419.59
250	515848.21	4283424.19
251	515874.48	4283438.20
252	515881.12	4283443.23
253	515790.61	4283495.66

Инв. № подл.	Взам. инв. №
	Подп. и дата

Изм.	Кол.уч.	Лист	№ док.	Подп.	Дата

09-22-ПМ

Лист

89

254	515756.97	4283474.09
255	515728.00	4283455.51
256	515696.34	4283429.38
257	515692.08	4283425.08
258	515689.36	4283419.73
259	515687.62	4283414.95
260	515684.42	4283408.88
261	515669.74	4283397.06
262	515661.98	4283391.74
263	515662.30	4283390.09
264	515641.55	4283378.58
265	515639.34	4283376.73
266	515637.49	4283374.20
267	515636.77	4283371.21
268	515635.69	4283389.99
269	515642.37	4283397.00
270	515663.02	4283414.78
271	515664.53	4283413.20
272	515666.90	4283415.55
273	515665.44	4283417.03
274	515669.96	4283422.24
275	515684.22	4283435.41
276	515703.68	4283451.44
277	515715.85	4283462.03
278	515725.02	4283468.16
279	515738.52	4283478.00
280	515763.17	4283494.57
281	515799.31	4283517.43
282	515806.08	4283506.82
283	515815.66	4283493.23
284	515828.26	4283487.27
285	515843.55	4283483.22
286	515852.59	4283481.00
287	515870.47	4283482.09
288	515934.47	4283485.84
289	515950.71	4283490.66
290	515981.04	4283500.13
291	515999.24	4283507.06
292	516083.50	4283554.62
293	516230.93	4283331.52
294	516199.80	4283309.86
295	516188.26	4283302.22
296	516172.84	4283291.64
297	516145.42	4283272.79
298	516119.50	4283256.39

299	516088.39	4283236.93
300	516020.77	4283198.45
301	515998.36	4283184.18
302	515981.51	4283175.16
303	515968.45	4283196.33
304	515965.53	4283201.09
305	515956.61	4283216.24
306	515946.19	4283233.36
307	515937.04	4283248.72
308	515929.45	4283261.47
309	515916.28	4283283.18
310	515932.14	4283292.46
311	515943.57	4283300.88
312	515977.74	4283320.84
313	516012.84	4283341.51
314	516030.29	4283352.01
315	516027.59	4283356.50
316	516040.92	4283364.29
317	516043.36	4283360.58
318	516064.87	4283372.57
319	516076.80	4283378.19
320	516090.36	4283384.77
321	516121.69	4283402.79
322	516124.61	4283403.30
323	516155.73	4283420.74
324	516161.34	4283423.48
325	516160.59	4283425.06
326	516163.79	4283426.67
327	516164.52	4283425.08
328	516168.12	4283426.76
329	516168.02	4283427.07
330	516170.63	4283428.26
331	516183.62	4283434.44
332	516185.26	4283430.99
333	516185.62	4283431.16
334	516204.89	4283388.51
335	516230.93	4283331.52
336	516673.33	4283348.97
337	516645.18	4283356.40
338	516639.03	4283358.73
339	516614.76	4283363.84
340	516584.97	4283371.50
341	516555.73	4283379.03
342	516551.82	4283376.69
343	516520.44	4283380.74
344	516502.91	4283382.56

Инв. № подл.	Взам. инв. №
	Подп. и дата

Изм.	Кол.уч.	Лист	№ док.	Подп.	Дата

09-22-ПМ

Лист  
90

345	516499.48	4283382.92
346	516499.40	4283383.74
347	516484.03	4283381.98
348	516468.87	4283379.99
349	516451.75	4283378.20
350	516440.13	4283377.15
351	516440.05	4283377.97
352	516435.28	4283377.65
353	516432.46	4283377.46
354	516430.06	4283375.54
355	516419.22	4283374.51
356	516398.58	4283372.18
357	516396.19	4283369.98
358	516706.52	4283360.19
359	516681.44	4283366.81
360	516664.28	4283371.19
361	516646.85	4283375.52
362	516618.84	4283382.77
363	516591.05	4283390.28
364	516559.76	4283398.59
365	516542.77	4283403.31
366	516528.52	4283407.19
367	516527.62	4283407.28
368	516512.58	4283408.83
369	516505.44	4283408.17
370	516505.37	4283408.91
371	516497.00	4283407.97
372	516481.00	4283405.81
373	516464.33	4283404.05
374	516448.90	4283402.17
375	516424.67	4283399.67
376	516421.05	4283399.99
377	516418.66	4283400.08
378	516418.66	4283400.94
379	516418.36	4283401.01
380	516418.45	4283403.02
381	516406.58	4283403.63
382	516384.88	4283400.94
383	516303.72	4283376.54
384	516290.51	4283373.41
385	516276.89	4283363.77
386	516240.06	4283337.73
387	516231.22	4283351.79
388	516219.07	4283379.76
389	516218.26	4283382.16
390	516192.11	4283437.27

391	516221.35	4283451.70
392	516253.65	4283467.66
393	516282.04	4283482.85
394	516312.35	4283497.78
395	516340.67	4283512.22
396	516370.42	4283525.15
397	516393.43	4283534.26
398	516418.48	4283538.19
399	516430.60	4283539.24
400	516453.24	4283536.24
401	516487.77	4283531.56
402	516506.51	4283529.63
403	516514.51	4283528.23
404	516520.31	4283527.01
405	516544.19	4283520.53
406	516574.50	4283511.39
407	516607.46	4283500.97
408	516634.56	4283494.03
409	516652.65	4283489.53
410	516673.16	4283484.47
411	516680.54	4283483.20
412	516708.92	4283476.55
413	516743.72	4283466.45
414	516752.27	4283463.62
415	516752.92	4283465.03
416	516784.28	4283455.72
417	516807.88	4283529.14
418	516774.94	4283534.29
419	516742.11	4283537.68
420	516741.89	4283534.19
421	516709.16	4283536.63
422	516680.72	4283538.74
423	516654.17	4283540.79
424	516654.33	4283539.21
425	516648.43	4283538.54
426	516647.95	4283542.62
427	516623.75	4283545.12
428	516607.25	4283546.25
429	516597.57	4283547.11
430	516584.39	4283547.67
431	516558.40	4283549.00
432	516534.34	4283551.79
433	516537.15	4283563.51
434	516538.79	4283563.19
435	516540.43	4283569.84
436	516540.05	4283569.95

Инв. № подл.	Взам. инв. №
	Подп. и дата

Изм.	Кол.уч.	Лист	№ док.	Подп.	Дата

09-22-ПМ

Лист

91

437	516542.81	4283579.52
438	516544.27	4283579.08
439	516560.48	4283627.88
440	516579.04	4283678.61
441	516595.59	4283723.21
442	516599.60	4283734.01
443	516607.95	4283756.10
444	516621.16	4283773.34
445	516658.80	4283803.91
446	516746.36	4283878.67
447	516752.20	4283883.67
448	516588.14	4283763.03
449	516570.97	4283704.28
450	516570.34	4283697.03
451	516553.11	4283648.74
452	516541.81	4283615.34
453	516526.75	4283575.46
454	516527.79	4283575.06
455	516520.28	4283555.71
456	516487.24	4283558.40
457	516465.39	4283560.51
458	516440.13	4283563.97
459	516417.90	4283564.34
560	516417.98	4283563.77
561	516379.18	4283555.07
562	516346.06	4283543.94
563	516317.72	4283534.52
564	516281.85	4283523.22
565	516282.45	4283521.58
566	516250.58	4283512.29
567	516219.73	4283502.83
568	516188.98	4283492.92
569	516665.44	4283879.76
570	516675.19	4283911.41
571	516680.68	4283928.94
572	516681.85	4283932.94
573	516684.75	4283942.87
574	516689.29	4283958.32
575	516692.98	4283972.93
576	516693.44	4283972.91
577	516697.68	4283988.04
578	516707.66	4284023.79
579	516707.16	4284024.13
580	516712.23	4284047.62
581	516717.58	4284064.40

582	516726.25	4284092.41
583	516737.83	4284133.01
584	516754.81	4284188.88
585	516735.59	4284175.48
586	516725.91	4284144.61
587	516718.48	4284120.00
588	516711.71	4284093.05
589	516707.01	4284075.98
590	516703.41	4284065.09
591	516695.10	4284038.11
592	516687.07	4284011.75
593	516680.97	4283993.90
594	516675.47	4283977.70
595	516665.40	4283947.07
596	516658.82	4283926.58
597	516654.16	4283915.50
598	516649.40	4283899.21
599	516418.88	4284225.51
600	516406.07	4284198.80
601	516404.43	4284195.29
602	516397.17	4284179.87
603	516383.42	4284151.65
604	516328.39	4284032.46
605	516393.87	4284234.18
606	516392.18	4284230.39
607	516390.02	4284226.90
608	516384.17	4284214.34
609	516376.30	4284199.03
610	516368.54	4284182.69
611	516361.74	4284168.69
612	516360.06	4284168.11
613	516355.30	4284158.76
614	516356.57	4284157.92
615	516353.96	4284152.57
616	516346.20	4284136.48
617	516344.69	4284133.59
618	516343.86	4284133.27
619	516338.17	4284121.14
620	516330.49	4284106.41
621	516322.92	4284091.69
622	516315.36	4284076.03
623	516307.64	4284060.20
624	516299.44	4284043.29

Инв. № подл.	Взам. инв. №
	Подп. и дата

Изм.	Кол.уч.	Лист	№ док.	Подп.	Дата

09-22-ПМ

625	516160.10	4284040.91
626	516146.45	4284014.19
627	516131.28	4283985.00
628	516120.34	4283962.77
629	516112.21	4283945.95
630	516099.11	4283904.68
631	516272.49	4284271.98
632	516262.16	4284251.56
633	516256.79	4284240.41
634	516248.25	4284221.94
635	516241.51	4284206.90
636	516233.12	4284191.39
637	516226.14	4284176.28
638	516224.69	4284173.82
639	516224.41	4284173.98
640	516218.07	4284161.67
641	516204.72	4284134.80
642	516189.85	4284104.43
643	516164.14	4284050.31
644	516058.21	4283842.85

645	516059.40	4283853.96
646	516060.04	4283853.90
647	516061.24	4283865.12
648	516060.68	4283865.18
649	516062.37	4283880.94
650	516081.86	4283932.28
651	516095.83	4283959.94
652	516112.48	4283994.21
653	516129.12	4284027.70
654	516142.15	4284053.43
655	516153.38	4284077.01
656	516164.12	4284098.46
657	516174.86	4284119.64
658	516185.60	4284141.82
659	516192.72	4284152.75
660	516200.98	4284170.01
661	516208.10	4284185.06
662	516215.81	4284200.43
663	516221.36	4284211.81
664	516223.18	4284216.09
665	516244.78	4284260.44

Инв. № подл.	Подп. и дата	Взам. инв. №					09-22-ПМ	Лист
			Изм.	Кол.уч.	Лист	№ док.		Подп.

## 5.4. Ведомость координат поворотных точек территории, на которую разработан проект межевания территории

система координат МСК НСО

Таблица 10

Номер точки	Координаты, м	
	X	Y
1	2	3
1	518498.68	4299124.21
2	518436.11	4299211.13
3	518368.17	4299238.05
4	518412.45	4299317.73
5	518387.97	4299328.14
6	518380.68	4299315.64
7	518365.58	4299321.90
8	518368.70	4299333.87
9	518347.86	4299342.21
10	518310.88	4299284.90
11	518273.37	4299209.92
12	518236.39	4299169.29
13	518219.21	4299132.32
14	518228.06	4299126.60
15	518212.95	4299104.72
16	518168.67	4299028.16
17	518115.03	4299050.55
18	518110.34	4299041.17
19	518087.42	4299050.55
20	518101.49	4299078.13
21	518085.86	4299081.79
22	518049.92	4299012.01
23	518037.94	4299014.09
24	517995.75	4299026.07
25	518007.21	4299089.60
26	517990.96	4299096.14
27	518041.58	4299265.12
28	518063.98	4299337.00
29	518084.82	4299398.46
30	518102.01	4299444.29
31	518121.28	4299505.74
32	518096.45	4299537.34
33	518095.41	4299562.34
34	518175.10	4299685.78
35	518195.41	4299699.84
36	518217.81	4299710.78
37	518241.77	4299732.66
38	518262.61	4299739.43
39	518270.42	4299761.30
40	518277.19	4299831.09
41	518284.48	4299855.05
42	518311.57	4299882.13
43	518336.05	4299908.43
44	518360.53	4299934.75

45	518384.32	4299966.69
46	518412.10	4300004.01
47	518441.79	4300047.24
48	518502.21	4300121.72
49	518556.90	4300093.08
50	518579.82	4300131.61
51	518581.90	4300147.50
52	518586.46	4300182.27
53	518628.65	4300237.47
54	518655.74	4300293.20
55	518683.86	4300315.60
56	518737.51	4300411.43
57	518680.74	4300470.28
58	518671.88	4300475.49
59	518648.45	4300496.84
60	518604.69	4300458.82
61	518578.65	4300478.62
62	518584.90	4300497.36
63	518563.02	4300522.36
64	518687.51	4300607.77
65	518689.07	4300647.88
66	518712.51	4300672.36
67	518735.95	4300652.56
68	518798.46	4300689.03
69	518846.90	4300636.94
70	518863.04	4300649.44
71	518872.94	4300639.55
72	518928.16	4300588.51
73	519099.53	4300461.43
74	519139.63	4300491.12
75	519197.45	4300538.52
76	519229.74	4300558.31
77	519291.21	4300496.85
78	519277.67	4300479.14
79	519228.18	4300438.52
80	519166.72	4300394.25
81	519187.03	4300357.79
82	519342.90	4300175.38
83	519262.68	4300110.27
84	519252.26	4300100.90
85	519206.81	4300056.76
86	519298.49	4300001.55
87	519385.50	4299946.50
88	519294.80	4299819.15
89	519303.70	4299796.87

Изнв. № подл.
Подп. и дата
Взам. инв. №

Изм.	Кол.уч.	Лист	№ док.	Подп.	Дата	09-22-ПМ	Лист 94
------	---------	------	--------	-------	------	----------	------------



90	519243.28	4299723.43
91	519182.56	4299620.08
92	519177.89	4299598.69
93	519173.75	4299579.71
94	519035.67	4299367.47
95	519028.60	4299355.58
96	518975.71	4299269.62
97	518955.91	4299229.53
98	518950.95	4299207.62
99	518949.66	4299201.93
100	518925.57	4299174.44
101	518881.95	4299135.25
102	518890.81	4299122.75
103	518969.97	4299061.30
104	518974.66	4299065.47
105	519004.35	4299047.25
106	518975.18	4299005.58
107	518953.30	4299000.37
108	518944.97	4298989.16
109	518936.63	4298977.97
110	518920.78	4298987.27
111	518912.69	4298992.03
112	518883.00	4298959.74
113	518787.15	4299030.05
114	518742.35	4299053.48
115	518666.18	4299078.87
116	518656.41	4299054.52
117	518587.65	4299081.09
118	518498.68	4299124.21

Инв. № подл.	Подп. и дата	Взам. инв. №						09-22-ПМ	Лист
									95
			Изм.	Кол.уч.	Лист	№ док.	Подп.		Дата

### 5.5. Установление публичных сервитутов и иных обременений

В соответствии со сведениями ЕГРН в пределах проектируемой территории публичные сервитуты не установлены. Границы зон действия публичных сервитутов проектом не предусмотрены.

В границах проектирования расположены зоны с особыми условиями использования территории:

1. Охранная зона: "Строительство ВОЛС ОАО «МегаФон»: с.Сурково, оптическая муфта М17РМ на линии Болотное - Тогучин – БС 54.0677 Нск-Сурково, АМС ОАО «МегаФон»";
2. Охранная зона объекта электросетевого хозяйства "ВЛ 04 кВ С.СУРКОВО";
3. Охранная зона ЛЭП 10 кВ Ф.3 ПС Сурково;
4. Охранная зона ТП 10/04 1Т-109 160 СУРКОВО БЫТ;
5. Охранная зона ТП 10/04 1Т-82 С.ДОЛГОВО;
6. Охранная зона "Строительство ВОЛС в Тогучинском муниципальном районе Новосибирской области, АТС-4033 с. Сурково, ул. Центральная, 29 – ЛПУ с. Сурково, ул. Центральная, 35 в рамках проекта подключение больниц и поликлиник к скоростному интернету";
7. Охранная зона ЛЭП 10 кВ Ф.2 ПС Сурково;
8. Охранная зона ТП 10/04 1Н-107 СУРКОВО 160 БЫТ;
9. Охранная зона ВТП 10/04 1Т-108 СУРКОВО КТП 100 С ТР РОМ БЫТ;
10. Охранная зона ТП 10/04 1Т-115 СУРКОВО ТП 630 С ТР РОМ 3.ТОК;
11. Охранная зона ТП 10/04 1Т-49 С.СУРКОВО;
12. Охранная зона КТП 10/0.4 кВ 1Т-74, с.Сурково;
13. Охранная зона ТП 10/04 1Т-106 160 СУРКОВО БЫТ;
14. Охранная зона ТП 10/04 1Т-111 СУРКОВО КТП 100 С ТР РОМ БЫТ;
15. Охранная зона водопровода.

Инв. № подл.	Подп. и дата	Взам. инв. №					09-22-ПМ	Лист
			Изм.	Кол.уч.	Лист	№ док.		Подп.

## 6. Правовой статус объектов межевания

В границах проектируемой территории объектов культурного наследия, особо охраняемых природных территорий, полезных ископаемых не обнаружено. Мероприятия по сохранению объектов культурного наследия, особо охраняемых природных территорий, полезных ископаемых не требуются.

Инв. № подл.	Подп. и дата	Взам. инв. №					09-22-ПМ	Лист
								97
Изм.	Кол.уч.	Лист	№ док.	Подп.	Дата			

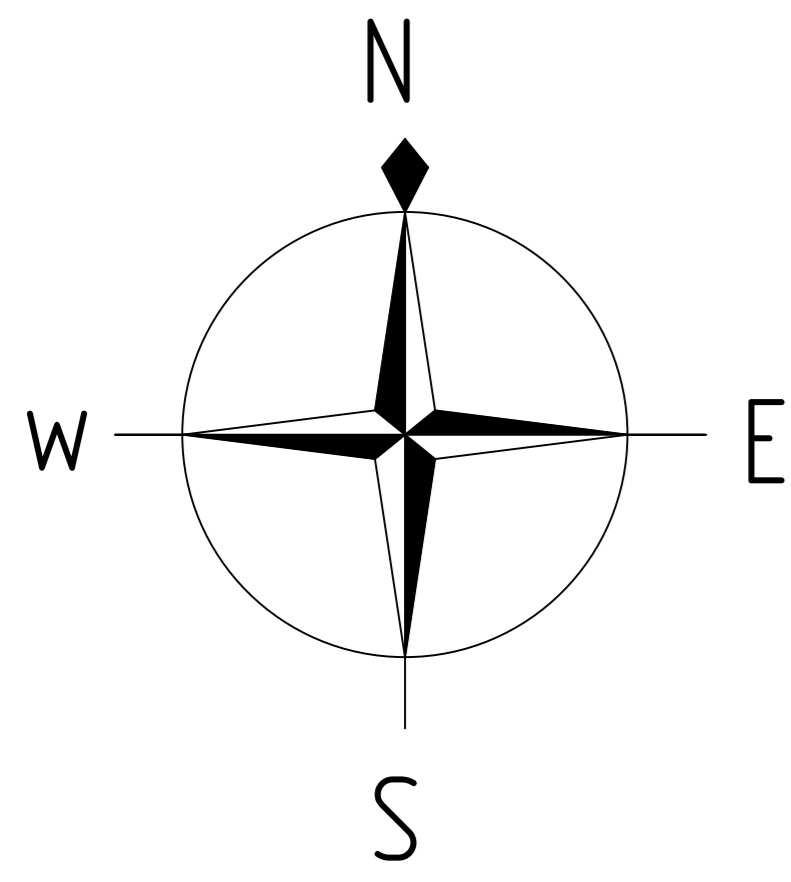
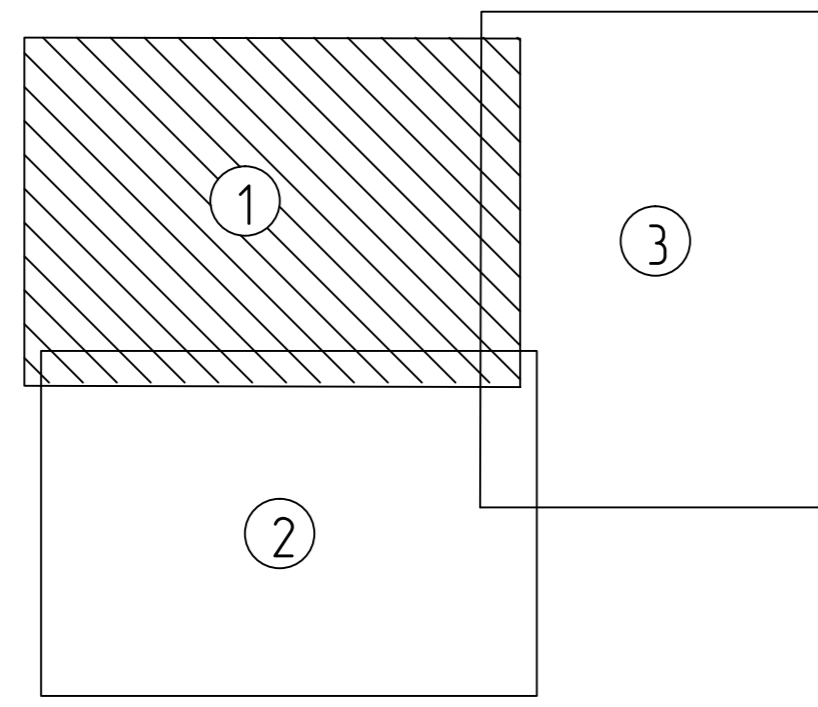
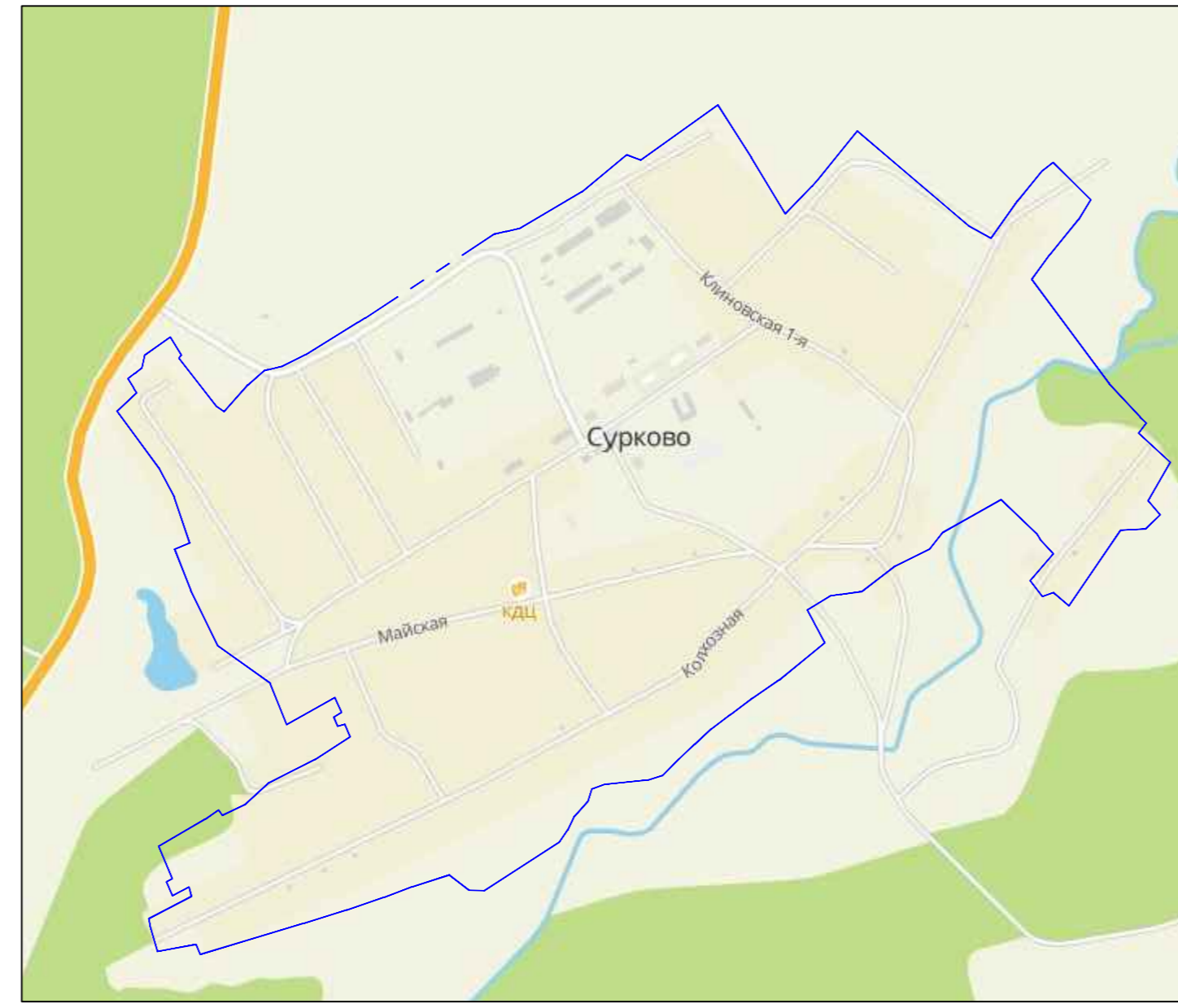


Схема расположения листов



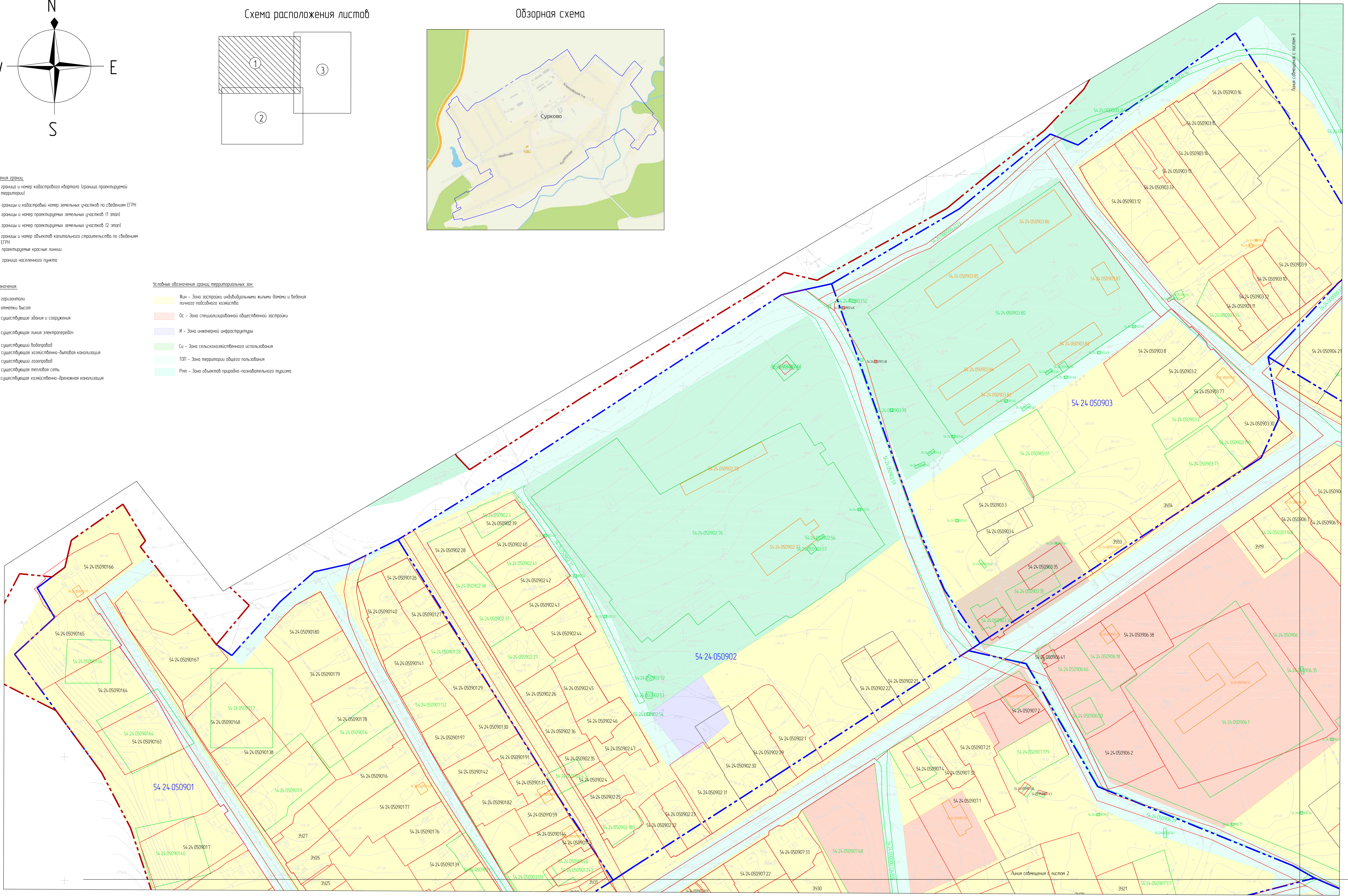
Обзорная схема



- Условные обозначения границ:
- 54.24.0509001 граница и номер кадастрового квартала (граница проектируемой территории)
  - 54.24.05090546 граница и кадастровый номер земельных участков по сведениям ЕГРН
  - 83 граница и номер проектируемых земельных участков (1 этап)
  - 39 граница и номер проектируемых земельных участков (2 этап)
  - 54.24.0509028 граница и номер объектов капитального строительства по сведениям ЕГРН
  - проектируемые красные линии
  - граница населенного пункта

- Условные обозначения:
- горизонталь
  - отметки высот
  - существующие здания и сооружения
  - существующая линия электропередач
  - существующий водопровод
  - существующая хозяйственно-бытовая канализация
  - существующий газопровод
  - существующая тепловая сеть
  - существующая хозяйственно-фронтальная канализация

- Условные обозначения границ территориальных зон:
- ЖИИ - зона застройки индивидуальными жилыми домами и ведения личного подсобного хозяйства
  - ОС - зона специализированной общественной застройки
  - ИИ - зона инженерной инфраструктуры
  - СИ - зона сельскохозяйственного использования
  - ТООП - зона территории общего пользования
  - РПО - зона объектов природно-ландшафтного туризма



								09-22-191	
Информация по территории проектируемой территории: 54.24.0509001, 54.24.0509002, 54.24.0509003, 54.24.0509004, 54.24.0509005, 54.24.0509006, 54.24.0509007, 54.24.0509008, 54.24.0509009, 54.24.0509010, 54.24.0509011, 54.24.0509012, 54.24.0509013, 54.24.0509014, 54.24.0509015, 54.24.0509016, 54.24.0509017, 54.24.0509018, 54.24.0509019, 54.24.0509020, 54.24.0509021, 54.24.0509022, 54.24.0509023, 54.24.0509024, 54.24.0509025, 54.24.0509026, 54.24.0509027, 54.24.0509028, 54.24.0509029, 54.24.0509030, 54.24.0509031, 54.24.0509032, 54.24.0509033, 54.24.0509034, 54.24.0509035, 54.24.0509036, 54.24.0509037, 54.24.0509038, 54.24.0509039, 54.24.0509040, 54.24.0509041, 54.24.0509042, 54.24.0509043, 54.24.0509044, 54.24.0509045, 54.24.0509046, 54.24.0509047, 54.24.0509048, 54.24.0509049, 54.24.0509050, 54.24.0509051, 54.24.0509052, 54.24.0509053, 54.24.0509054, 54.24.0509055, 54.24.0509056, 54.24.0509057, 54.24.0509058, 54.24.0509059, 54.24.0509060, 54.24.0509061, 54.24.0509062, 54.24.0509063, 54.24.0509064, 54.24.0509065, 54.24.0509066, 54.24.0509067, 54.24.0509068, 54.24.0509069, 54.24.0509070, 54.24.0509071, 54.24.0509072, 54.24.0509073, 54.24.0509074, 54.24.0509075, 54.24.0509076, 54.24.0509077, 54.24.0509078, 54.24.0509079, 54.24.0509080, 54.24.0509081, 54.24.0509082, 54.24.0509083, 54.24.0509084, 54.24.0509085, 54.24.0509086, 54.24.0509087, 54.24.0509088, 54.24.0509089, 54.24.0509090, 54.24.0509091, 54.24.0509092, 54.24.0509093, 54.24.0509094, 54.24.0509095, 54.24.0509096, 54.24.0509097, 54.24.0509098, 54.24.0509099, 54.24.0509100.									
Исполнитель:	Составил:	Проверил:	Дата:	Лист:	Всего листов:				
Инженер-проектировщик:	Инженер-проектировщик:	Инженер-проектировщик:	2024.09.22	1	3				
Проект нежилых территорий. Подземная часть.									
Чертеж нежилых территорий. М1:1000									
ГОРМАТ_АД									

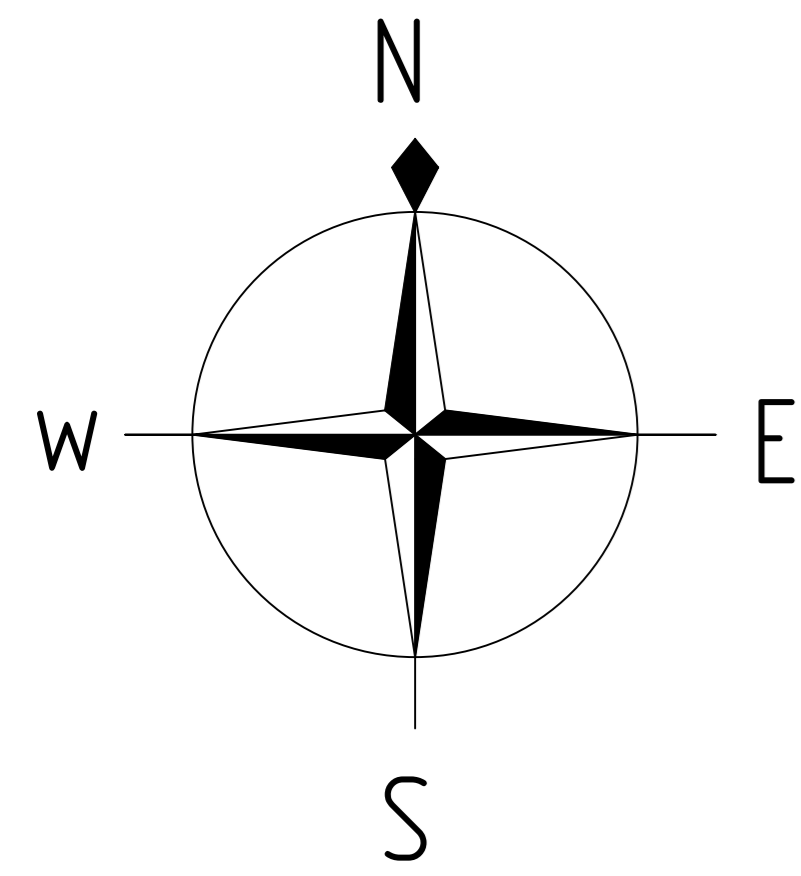
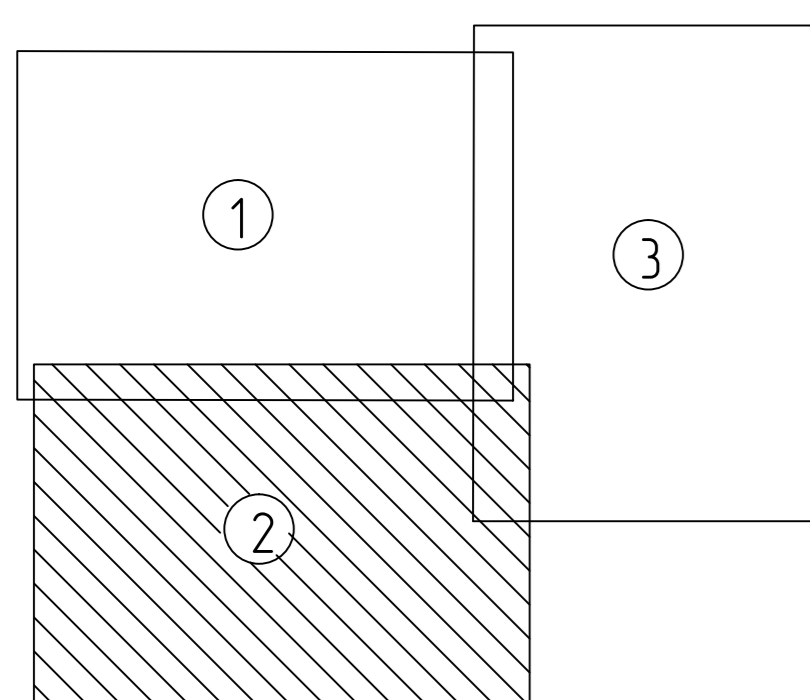
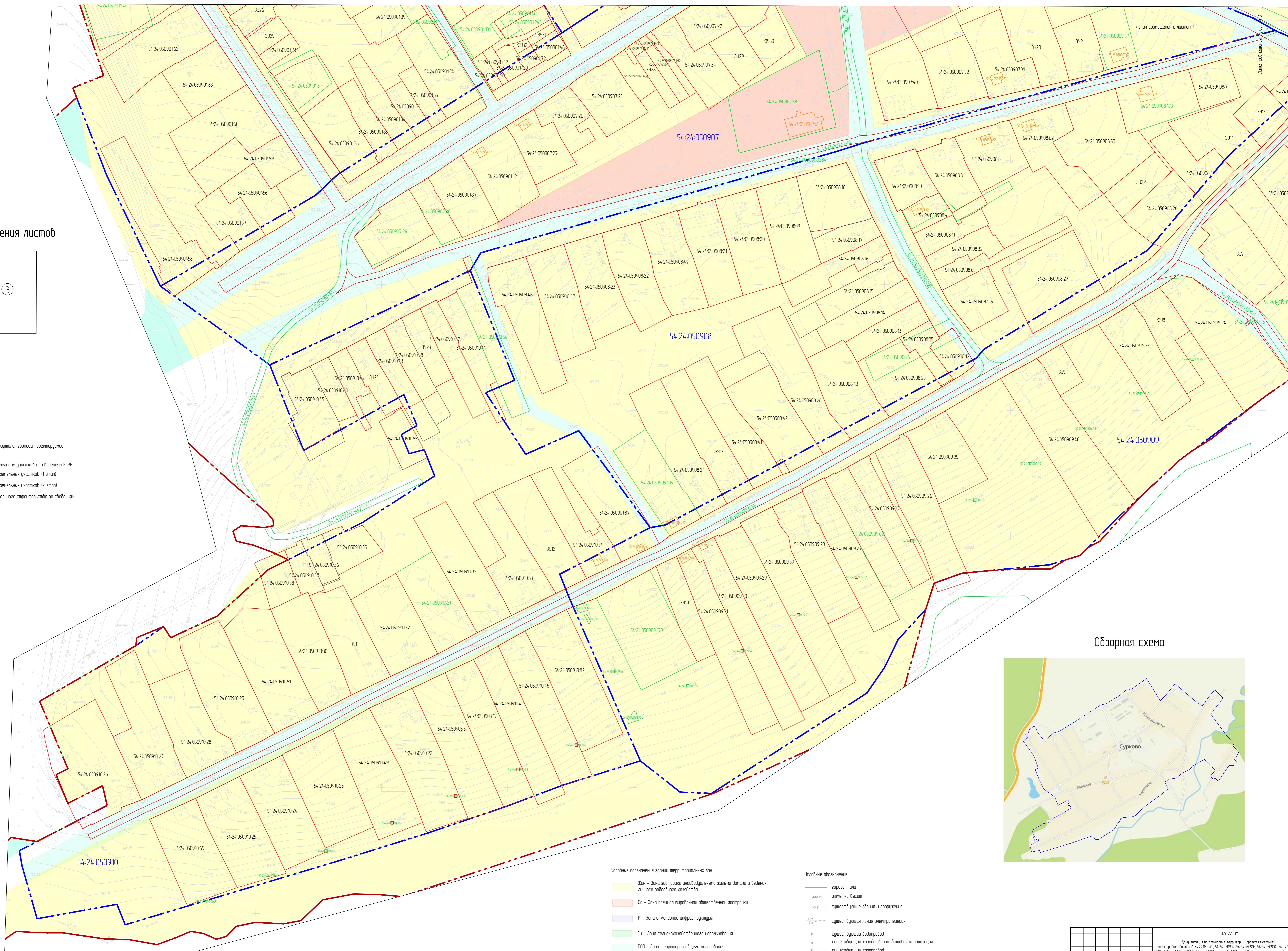


Схема расположения листов



- Числовые обозначения границ:**
- 54.24.050901 границы и номер кадастрового квартала (граница проекционной территории)
  - 54.24.050905.46 границы и кадастровый номер земельных участков по сведениям ЕГРН
  - 83 границы и номер проектируемых земельных участков (1 этап)
  - 39 границы и номер проектируемых земельных участков (2 этап)
  - 54.05.0502.78 границы и номер объектов капитального строительства по сведениям ЕГРН
  - проектируемые красные линии
  - граница населенного пункта



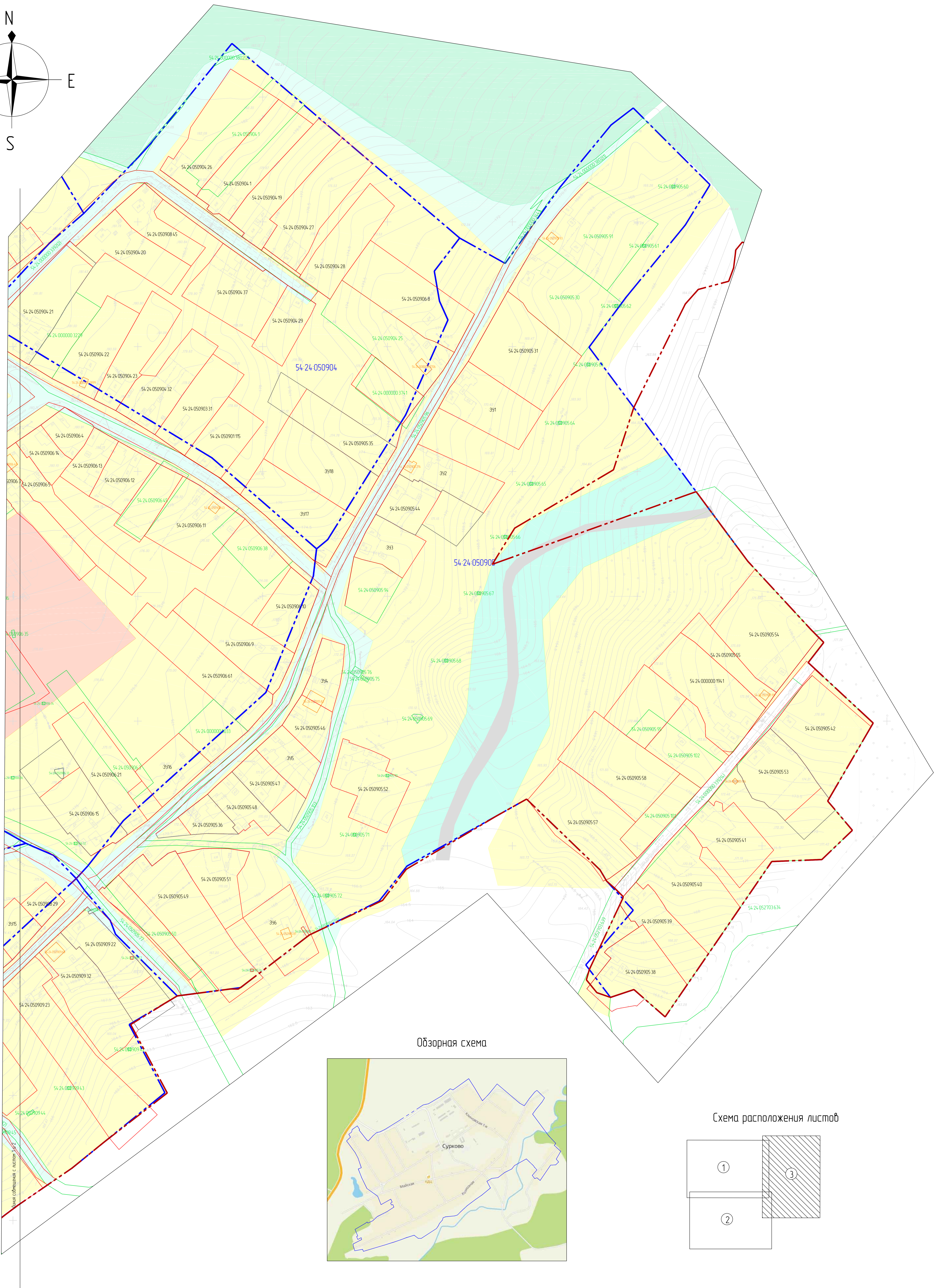
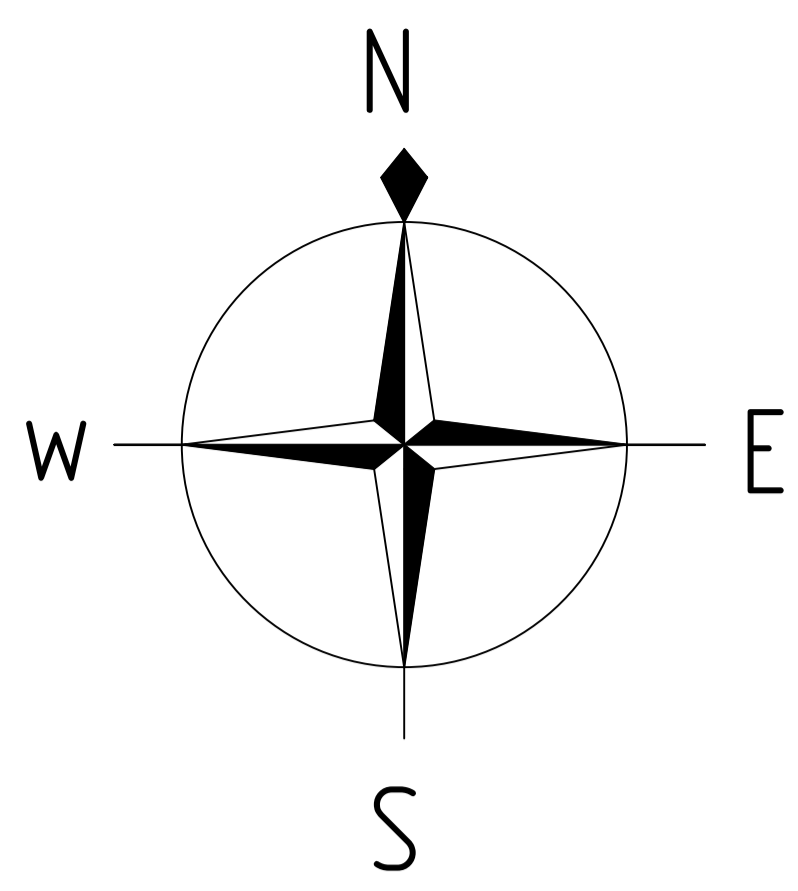
- Числовые обозначения границ территориальных зон:**
- Жн - зона застройки индивидуальными жилыми домами и ведении личного подсобного хозяйства
  - Ос - зона специализированной общественной застройки
  - И - зона инженерной инфраструктуры
  - Сл - зона сельскохозяйственного использования
  - ТОП - зона территории общего пользования
  - Рпт - зона объектов природно-познавательного туризма

- Числовые обозначения:**
- горизонталы
  - отметки высот
  - 20.00 существующие здания и сооружения
  - существующая линия электропередачи
  - существующий водопровод
  - существующая хозяйственно-бытовая канализация
  - существующий газопровод
  - существующая тепловая сеть
  - существующая хозяйственно-дренажная канализация

Обзорная схема



				09-22-19	
Информация по территории проекта:					
Муниципальный адрес: 54.24.050901, 54.24.050902, 54.24.050903, 54.24.050904, 54.24.050905, 54.24.050906, 54.24.050907, 54.24.050908, 54.24.050909, 54.24.050910, расположенные в границах с/пункта. Подразделение: Администрация сельского поселения Сурково					
Лист	Колонт.	Листы	№ листа	Дата	Страна
Удобривший	Архитектор	Архитектор	09.22	09.22	Россия
Проект нежилых территорий. Дворовая часть					Лист
Чертеж нежилых территорий. Дворовая часть					Лист
М1000					3
ГОРМАТ_Ю					ГЕОСКОЛ



Обзорная схема

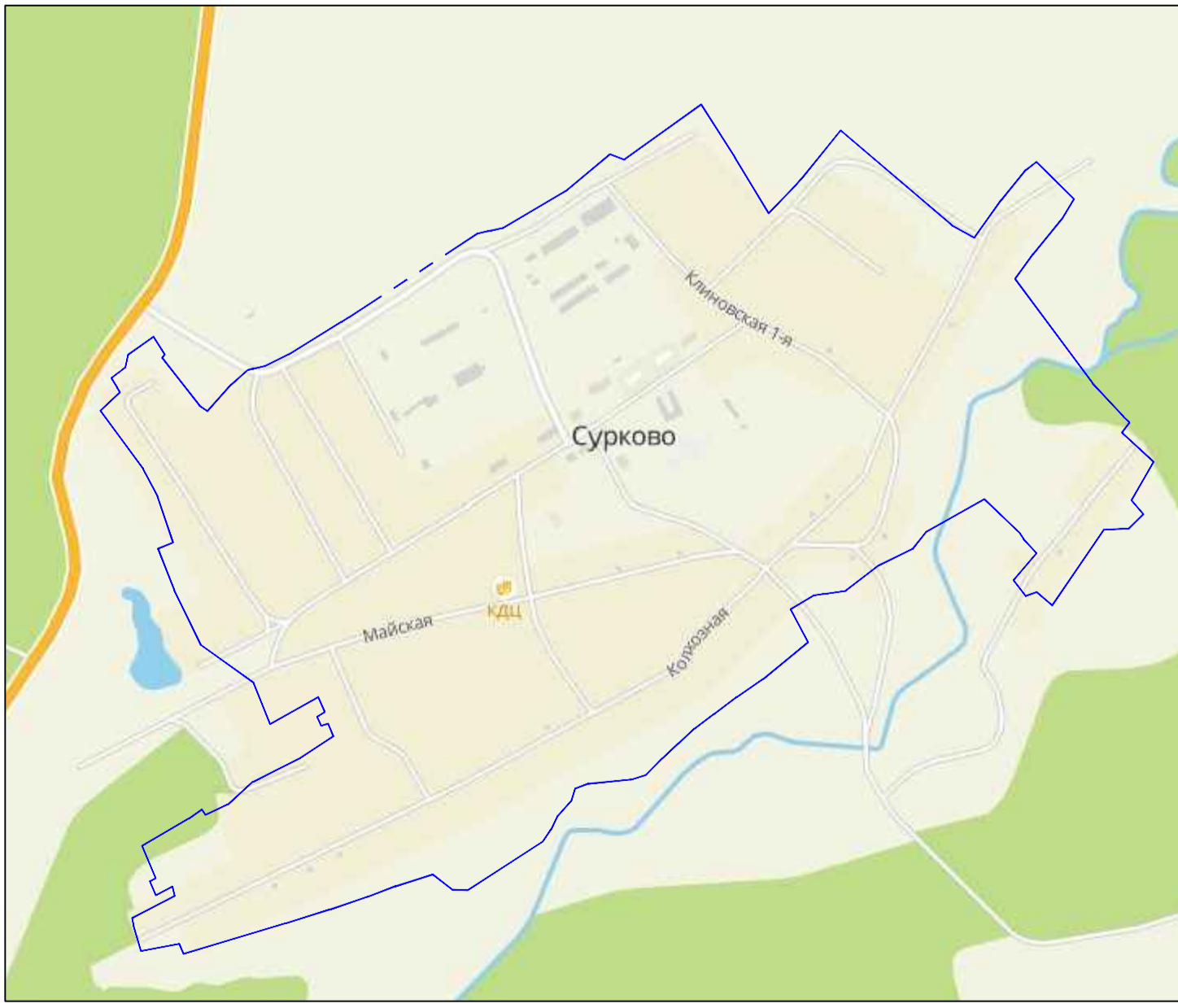
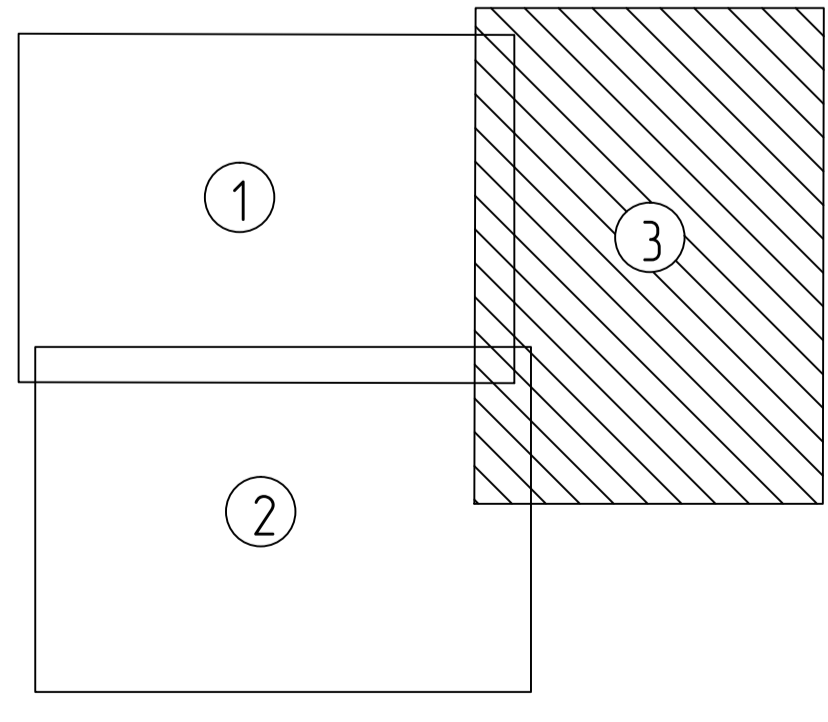


Схема расположения листов



Условные обозначения границ территориальных зон

- Жн - Зона застройки индивидуальными жилыми домами и ведения личного подсобного хозяйства
- Ос - Зона специализированной общественной застройки
- И - Зона инженерной инфраструктуры
- Си - Зона сельскохозяйственного использования
- Топ - Зона территории общего пользования
- Рпн - Зона объектов природно-рекреационного туризма

Условные обозначения

- горизонталь
- отметки высот
- существующие здания и сооружения
- существующая линия электропередач
- существующий водопровод
- существующая хозяйственно-бытовая канализация
- существующий газопровод
- существующая тепловая сеть
- существующая хозяйственно-дренажная канализация

Условные обозначения границ

- 54-24-050901 граница и номер кадастрового квартала (граница проектируемой территории)
- 54-24-050904-6 границы и кадастровый номер земельных участков по сведениям ЕФРН
- 83 границы и номер проектируемых земельных участков (I этап)
- 39 границы и номер проектируемых земельных участков (II этап)
- 54-06-00000-18 границы и номер объектов капитального строительства по сведениям ЕФРН
- проектируемые красные линии
- граница населенного пункта

09-22-19					
Информация по территории проекта территории					
наименование объектов 54-24-050901, 54-24-050902, 54-24-050903, 54-24-050904, 54-24-050905, 54-24-050906, 54-24-050907, 54-24-050908, 54-24-050909, 54-24-050910, расположенных в границах с/угодий, подлежащих изъятию для государственных нужд Республики Башкортостан					
Лист	Контур	Лист	ИП	Дата	Вариант
Разработчик	Инженер М.А. [подпись]	1922			
Утвержденный	Инженер В.В. [подпись]	1922			
Проект нежилых территорий (общественная часть)					
Чертеж нежилых территорий М1:1000					
			Лист	3	3

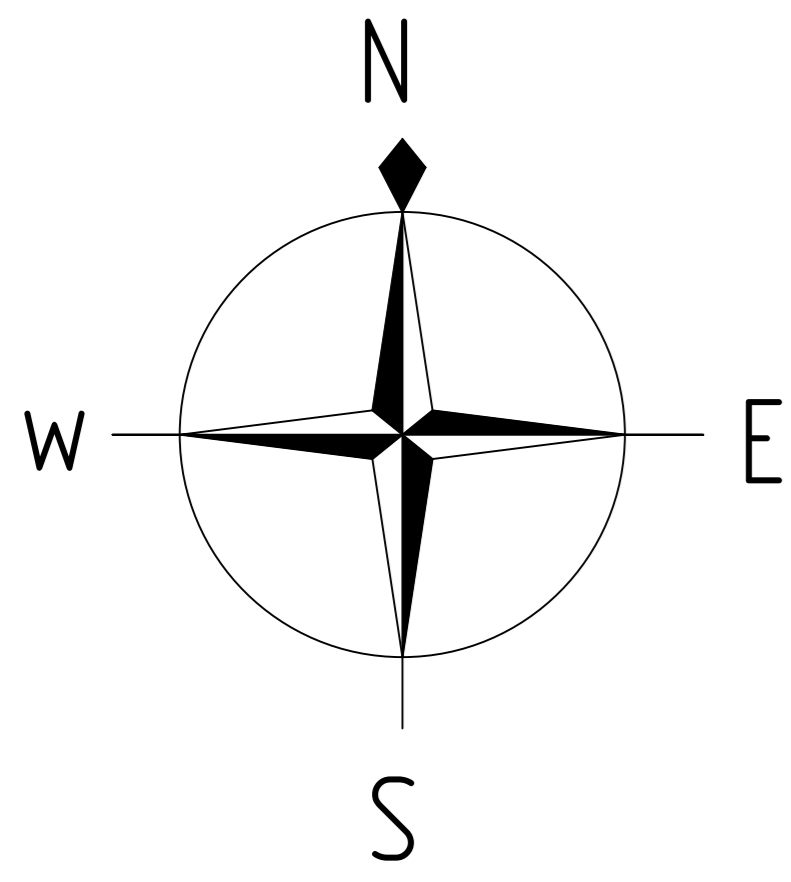
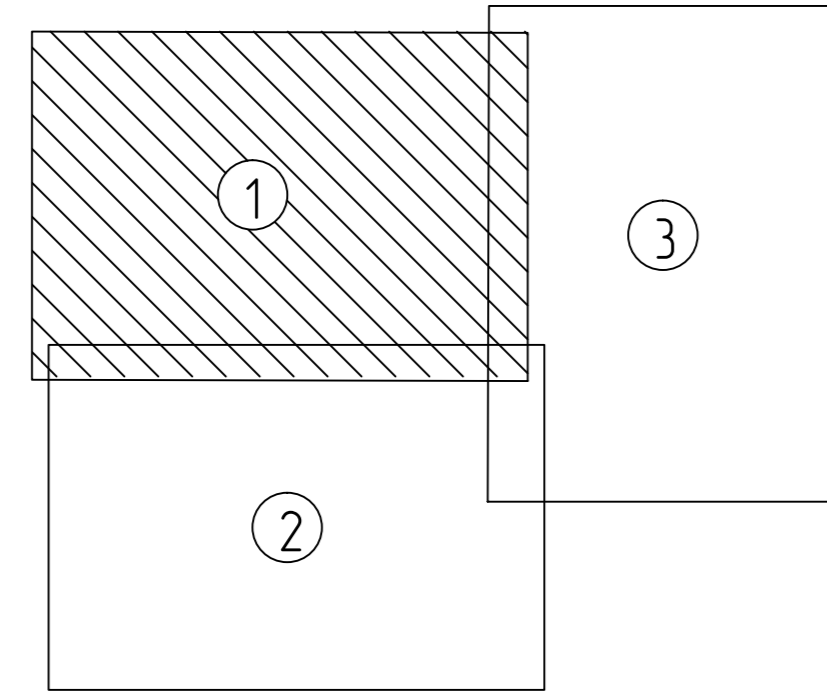
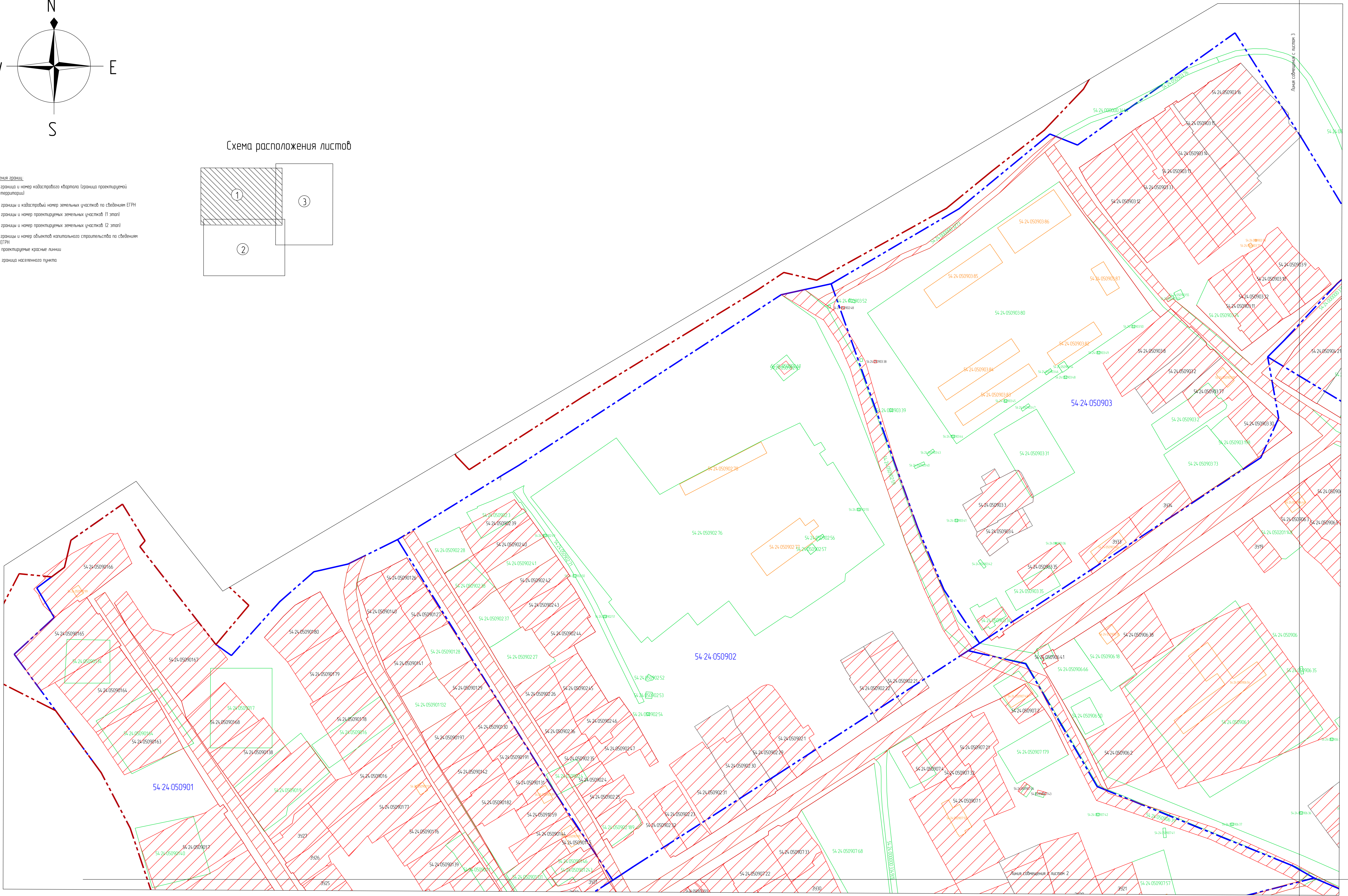


Схема расположения листов



- Условные обозначения границ:
- 54.24.0509001 граница и номер кадастрового квартала (граница проекционной территории)
  - 54.24.05090546 границы и кадастровый номер земельных участков по сведениям ЕГРН
  - 03 границы и номер проекционных земельных участков (1 этап)
  - 39 границы и номер проекционных земельных участков (2 этап)
  - 54.24.05090238 границы и номер объектов капитального строительства по сведениям ЕГРН
  - проекционные красные линии
  - - - граница населенного пункта



				09-22-19	
Информация по площадке территории Проект нежилых помещений «Объекты» 54.24.0509001, 54.24.0509002, 54.24.0509003, 54.24.0509004, 54.24.0509005, 54.24.0509006, 54.24.0509007, 54.24.0509008, 54.24.0509009, 54.24.0509010, 54.24.0509011, 54.24.0509012, 54.24.0509013, 54.24.0509014, 54.24.0509015, 54.24.0509016, 54.24.0509017, 54.24.0509018, 54.24.0509019, 54.24.0509020, 54.24.0509021, 54.24.0509022, 54.24.0509023, 54.24.0509024, 54.24.0509025, 54.24.0509026, 54.24.0509027, 54.24.0509028, 54.24.0509029, 54.24.0509030, 54.24.0509031, 54.24.0509032, 54.24.0509033, 54.24.0509034, 54.24.0509035, 54.24.0509036, 54.24.0509037, 54.24.0509038, 54.24.0509039, 54.24.0509040, 54.24.0509041, 54.24.0509042, 54.24.0509043, 54.24.0509044, 54.24.0509045, 54.24.0509046, 54.24.0509047, 54.24.0509048, 54.24.0509049, 54.24.0509050, 54.24.0509051, 54.24.0509052, 54.24.0509053, 54.24.0509054, 54.24.0509055, 54.24.0509056, 54.24.0509057, 54.24.0509058, 54.24.0509059, 54.24.0509060, 54.24.0509061, 54.24.0509062, 54.24.0509063, 54.24.0509064, 54.24.0509065, 54.24.0509066, 54.24.0509067, 54.24.0509068, 54.24.0509069, 54.24.0509070, 54.24.0509071, 54.24.0509072, 54.24.0509073, 54.24.0509074, 54.24.0509075, 54.24.0509076, 54.24.0509077, 54.24.0509078, 54.24.0509079, 54.24.0509080, 54.24.0509081, 54.24.0509082, 54.24.0509083, 54.24.0509084, 54.24.0509085, 54.24.0509086, 54.24.0509087, 54.24.0509088, 54.24.0509089, 54.24.0509090, 54.24.0509091, 54.24.0509092, 54.24.0509093, 54.24.0509094, 54.24.0509095, 54.24.0509096, 54.24.0509097, 54.24.0509098, 54.24.0509099, 54.24.0509100.					
Лист	Листов	ИП	Дата	Лист	Листов
Разработчик	Исполнитель	М.П. Подпись	3922	3922	3922
Утвержденный	Утвержденный	М.П. Подпись			
Проект нежилых помещений: Основная часть				0	1
Чертеж нежилых помещений: М1000				0	3

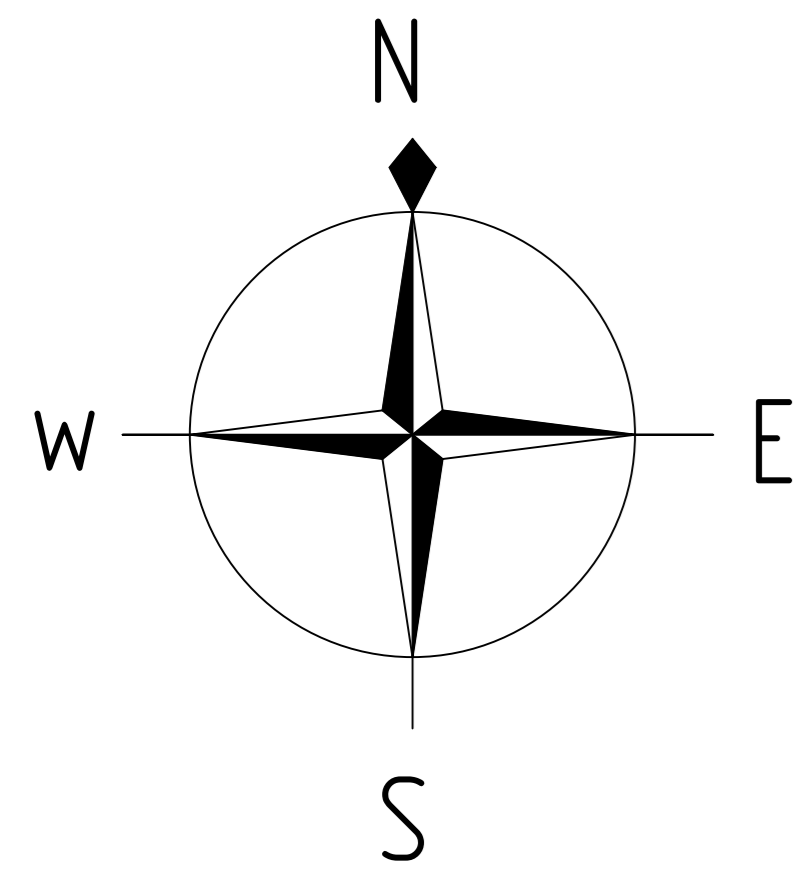
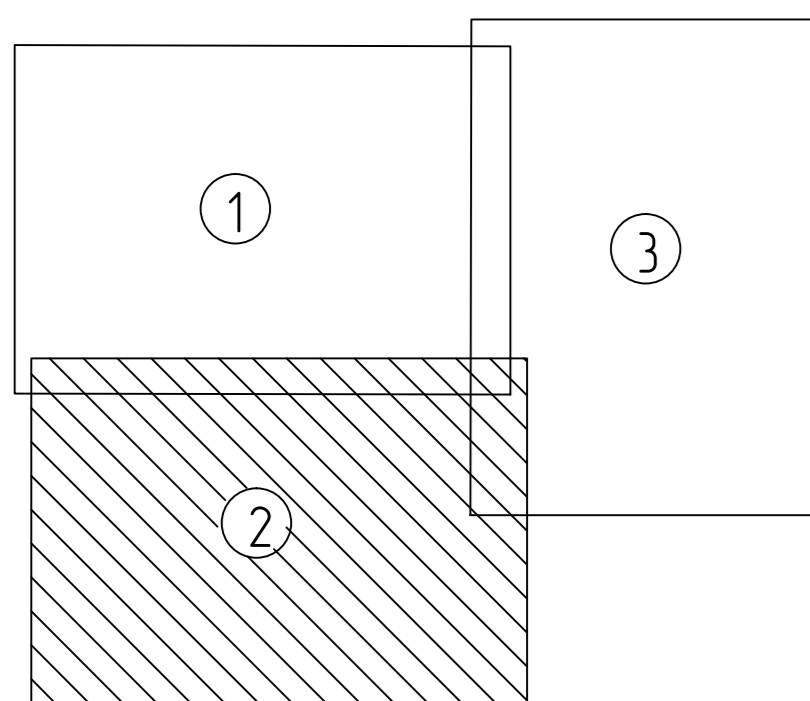
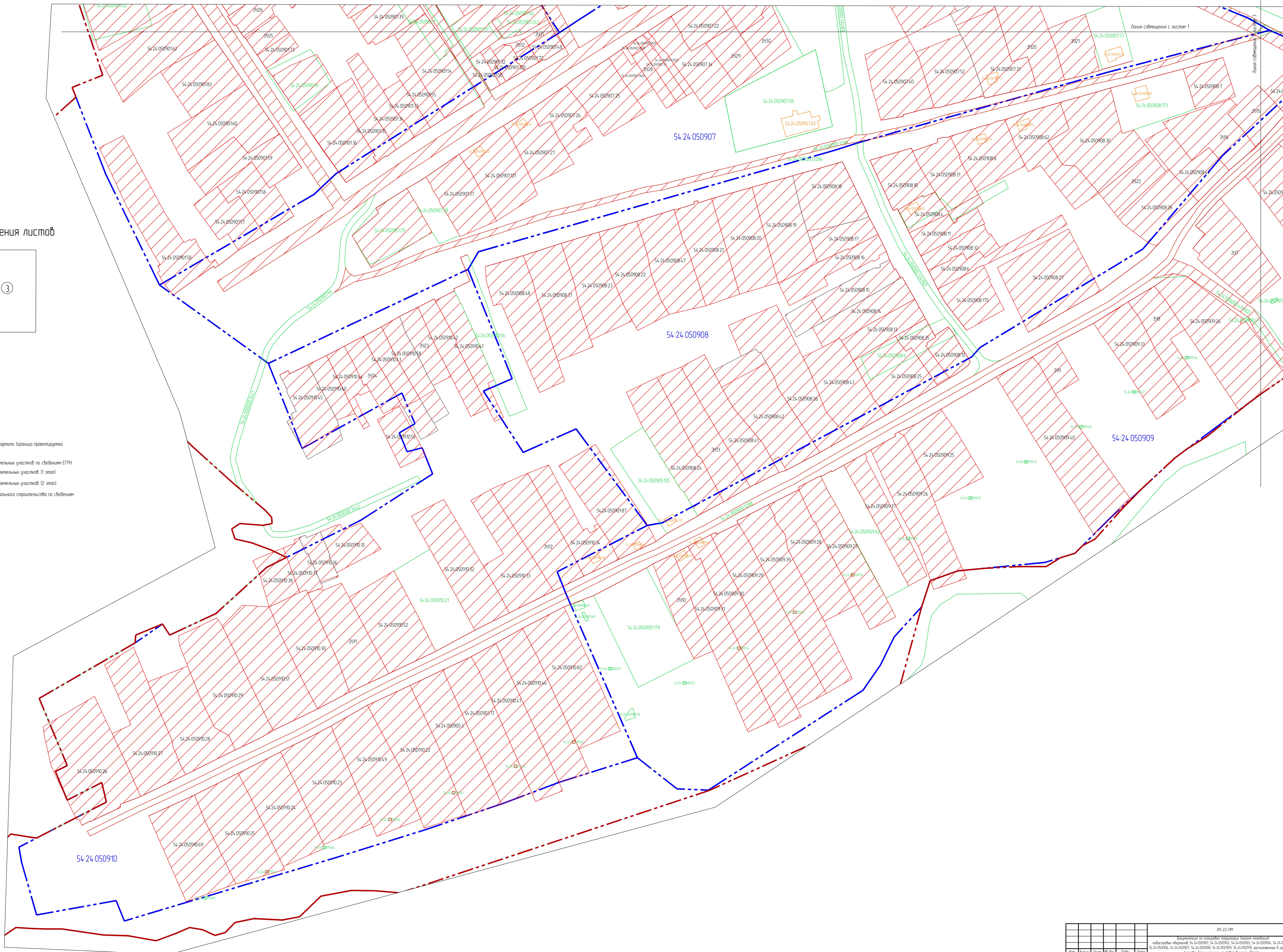


Схема расположения листов



- Условные обозначения границ:
- 54.24.050901 границы и номер кадастрового квартала (граница проектируемой территории)
  - 54.24.050905-46 границы и кадастровый номер земельных участков по сведениям ЕГРН
  - 83 границы и номер проектируемых земельных участков (1 этап)
  - 39 границы и номер проектируемых земельных участков (2 этап)
  - 54.06.0509038 границы и номер объектов капитального строительства по сведениям ЕГРН
  - проектируемые красные линии
  - граница населенного пункта



								09-22-19	
								Информация по площадке территории проект нежилых помещений объектов 54.24.050901, 54.24.050902, 54.24.050903, 54.24.050904, 54.24.050905, 54.24.050906, 54.24.050907, 54.24.050908, 54.24.050909, 54.24.050910, расположенных в границах с/пункта. Территория в-м. кадастровый квартал	
Имя	Имя	Лист	Лист	Лист	Лист	Лист	Лист	Лист	Лист
Разработчик	Исполнитель	М.П.	Дата	3922					
Утвержденный	Утвержденный	В.В.	Дата	3922					
								Проект нежилых помещений. Основная часть	
								Чертеж нежилых помещений М1:1000	



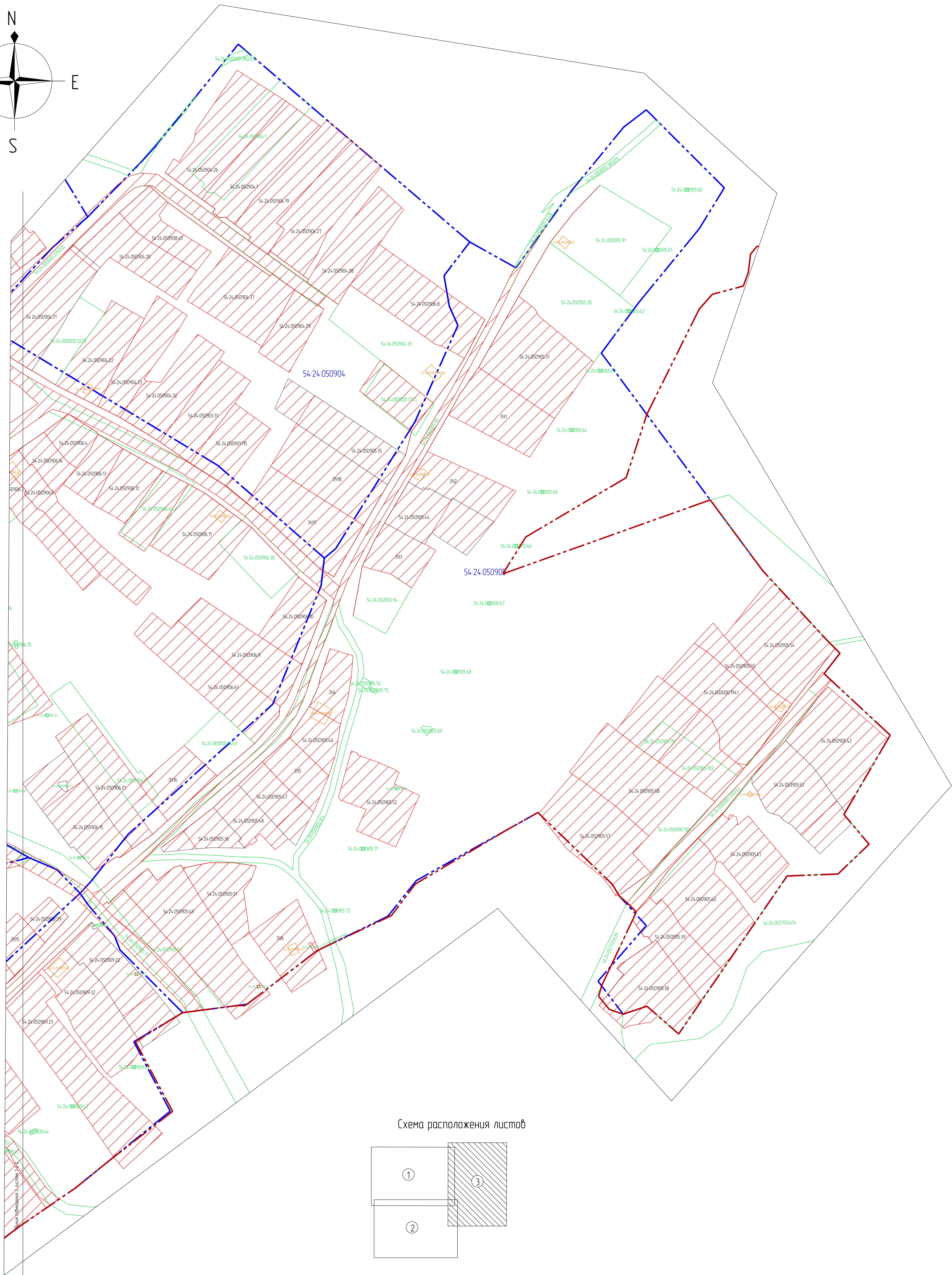
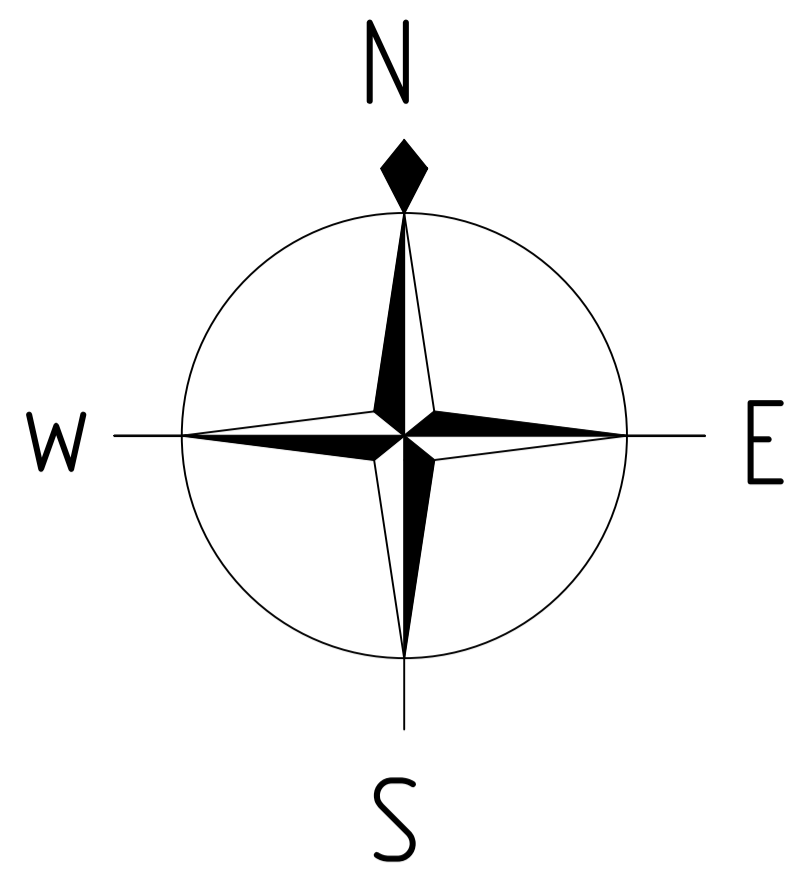
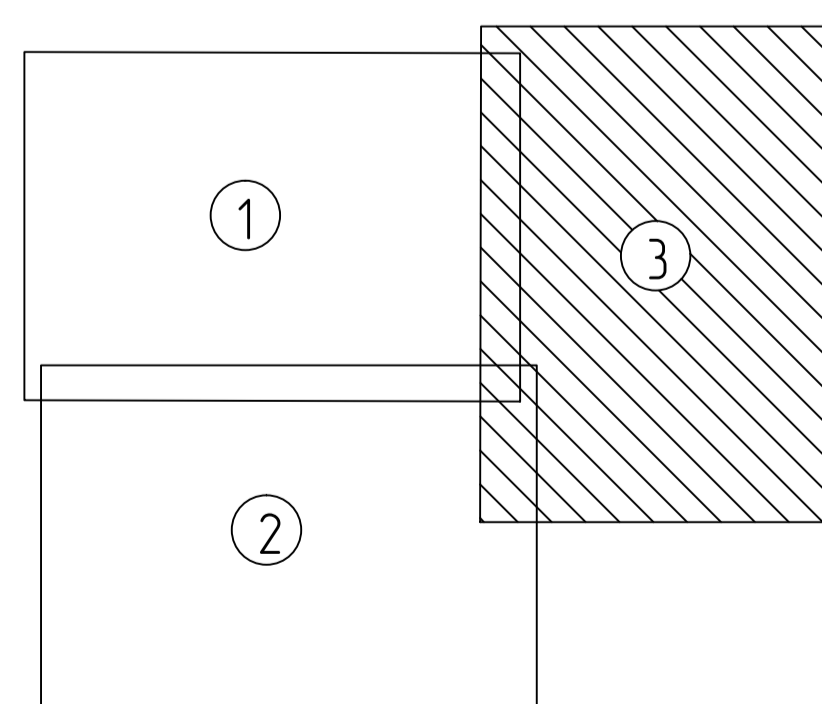


Схема расположения листов



- Условные обозначения границ:**
- 54-24-050901 граница и номер кадастрового квартала (граница проектируемой территории)
  - 54-24-050904-6 границы и кадастровый номер земельных участков по сведениям ЕГРН
  - 83 границы и номер проектируемых земельных участков (I этап)
  - 39 границы и номер проектируемых земельных участков (II этап)
  - 54-24-050904-8 границы и номер объектов капитального строительства по сведениям ЕГРН
  - проектируемые красные линии
  - - - граница населенного пункта

Информация о проекте						Итого		
№ п/п	Наименование	Единица измерения	Количество	Дата	Подпись	Лист	Лист	Лист
1	Проект нежилых территорий	Листы	3	2022		1	3	3
2	Чертеж нежилых территорий	Листы	3	2022		1	3	3
Проект нежилых территорий						1	3	3
Чертеж нежилых территорий						1	3	3



**АДМИНИСТРАЦИЯ  
ТОГУЧИНСКОГО РАЙОНА  
НОВОСИБИРСКОЙ ОБЛАСТИ**

**ПОСТАНОВЛЕНИЕ**

№

г. Тогучин

О подготовке проекта межевания территории

Руководствуясь статьями 41, 41.1, 41.2, 43, 45, 46 Градостроительного кодекса Российской Федерации, а также в соответствии с Федеральным законом от 06.10.2003 №131-ФЗ «Об общих принципах организации местного самоуправления в Российской Федерации», с заявлением общества с ограниченной ответственностью «ГЕОИД» от 06.10.2022 вх. № 3174/93, администрация Тогучинского района Новосибирской области

**ПОСТАНОВЛЯЕТ:**

1. Подготовить проект межевания территории для проведения комплексных кадастровых работ в отношении кадастровых кварталов 54:24:050901, 54:24:050902, 54:24:050903, 54:24:050904, 54:24:050905, 54:24:050906, 54:24:050907, 54:24:050908, 54:24:050909, 54:24:050910, расположенных на территории с. Сурково, Тогучинского района, Новосибирской области.

2. Предложить обществу с ограниченной ответственностью «ГЕОИД»:

2.1 осуществить подготовку проекта межевания территории за свой счет;

2.2 подготовленный проект межевания территории предоставить для проверки и утверждения в администрацию Тогучинского района Новосибирской области.

3. Начальнику управления делами администрации Тогучинского района Новосибирской области Долгошеевой О.Н. опубликовать настоящее постановление в периодическом печатном издании органов местного самоуправления «Тогучинский Вестник».

4. Начальнику управления информационных технологий и связям с общественностью администрации Тогучинского района Новосибирской области Черданцеву А.С. разместить настоящее постановление на официальном сайте администрации Тогучинского района Новосибирской области.

5. Контроль за исполнением постановления возложить на заместителя главы администрации Тогучинского района Новосибирской области Дралюк А.Н..

Глава Тогучинского района  
Новосибирской области

С.С. Пыхтин



ДОКУМЕНТ ПОДПИСАН  
ЭЛЕКТРОННОЙ ПОДПИСЬЮ

Подписант : Пыхтин Сергей Сергеевич  
Дата и время подписания : 19.10.2022 14:29:11

Спицына  
24902