

ООО "КЕНИКС ПРОЕКТ"

ОБЪЕКТ БЫТОВОГО ОБСЛУЖИВАНИЯ ПО УЛ.
ПЕРВОМАЙСКАЯ В Г. БЕРДСК НОВОСИБИРСКОЙ
ОБЛАСТИ. КАДАСТРОВЫЙ НОМЕР УЧАСТКА:
54:32:010541:350

ЭСКИЗНЫЙ ПРОЕКТ

Раздел 3. Архитектурные решения

23К22-АР
АЛЬБОМ

2022

ООО "КЕНИКС ПРОЕКТ"

СОГЛАСОВАНО

УТВЕРЖДАЮ

И. О. Фамилия
" ____ " _____ 20 ____ з.

И. О. Фамилия
" ____ " _____ 20 ____ з.

ОБЪЕКТ БЫТОВОГО ОБСЛУЖИВАНИЯ ПО УЛ.
ПЕРВОМАЙСКАЯ В Г. БЕРДСК НОВОСИБИРСКОЙ
ОБЛАСТИ. КАДАСТРОВЫЙ НОМЕР УЧАСТКА:
54:32:010541:350

ЭСКИЗНЫЙ ПРОЕКТ

Раздел 3. Архитектурные решения

23К22-АР
АЛЬБОМ

Директор
ГИП

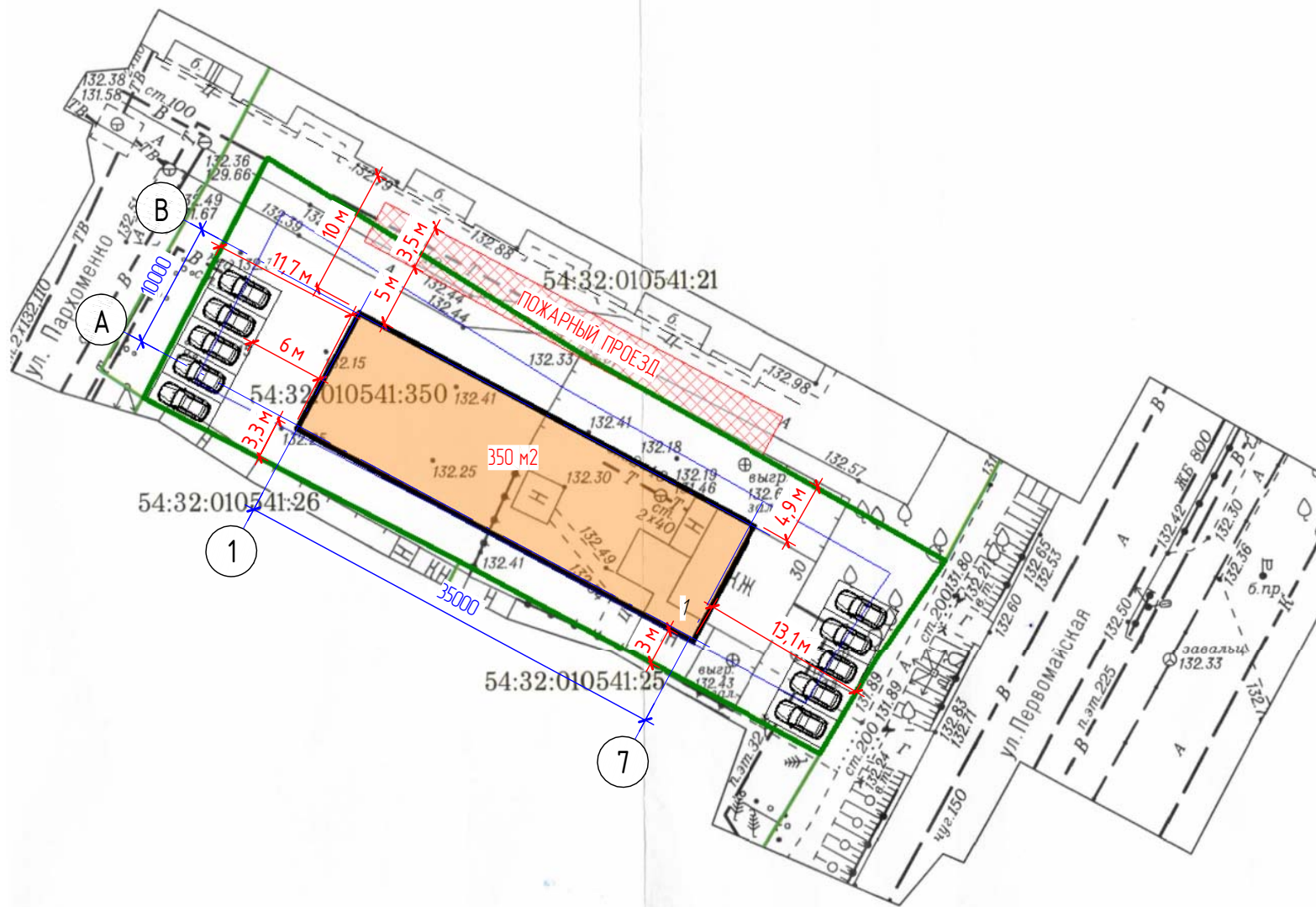


(Handwritten signature)

Ашихмин М.Г.
Гилевич В.А.

2022

Согласовано			
Взам. инв. №			
Подп. и дата			
Инв. № подл.			



УСЛОВНЫЕ ОБОЗНАЧЕНИЯ

— граница земельного участка

МИНИСТЕРСТВО СТРОИТЕЛЬСТВА

Государственное бюджетное учреждение

Ведомость жилых и общественных зданий

Номер на плане	Наименование и обозначение	Этажность	Количество		Площадь, м2				Строительный объем, м3		
			зданий		застройки		общая нормируемая		здания		
			здания	всего	здания	всего	здания	всего	здания	всего	
Общественные здания											
1	Объект бытового обслуживания	1	1	-	-	377	377	350	350	1833	1833

Согласовано

Согласовано

Взам. инв. №

Лист и дата

Инв. № подл.

23К22 - АР

Объект бытового обслуживания по ул. Первомайская в г. Бердск Новосибирской области.
Кадастровый номер участка: 54:32:010541:350

Изм.	Кол.уч.	Лист	№ док.	Подп.	Дата
Разработал		Щеглова		<i>[Signature]</i>	
Проверил		Ашихмин		<i>[Signature]</i>	
Н.контр.		Филатов		<i>[Signature]</i>	

Стадия	Лист	Листов
Э	1	

Схема планировочной организации земельного участка
1:500

ООО "КЕНИКС ПРОЕКТ"

Экспликация помещений на отм. 0,000

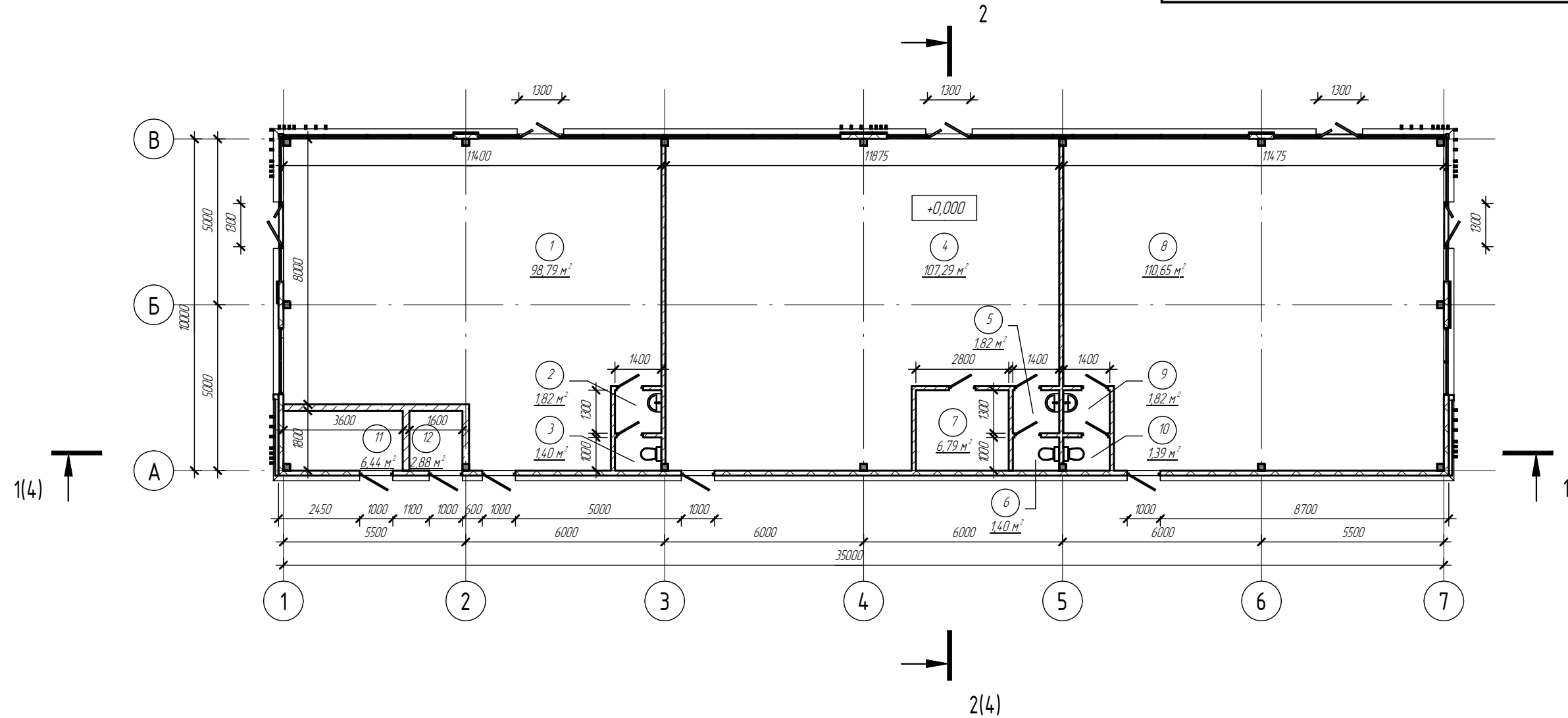
Экспликация помещений на отм. 0,000

Экспликация помещений на отм. 0,000

Номер пом.	Наименование	Площадь, м ²	Кат. пом.
1	Ателье	98,79	
2	Тамбур санузла	1,82	
3	Санузел	1,40	
4	Парикмахерская	107,29	

Номер пом.	Наименование	Площадь, м ²	Кат. пом.
5	Тамбур санузла	1,82	
6	Санузел	1,40	
7	Кладовая	6,79	
8	Мастерская мелкого ремонта	110,65	

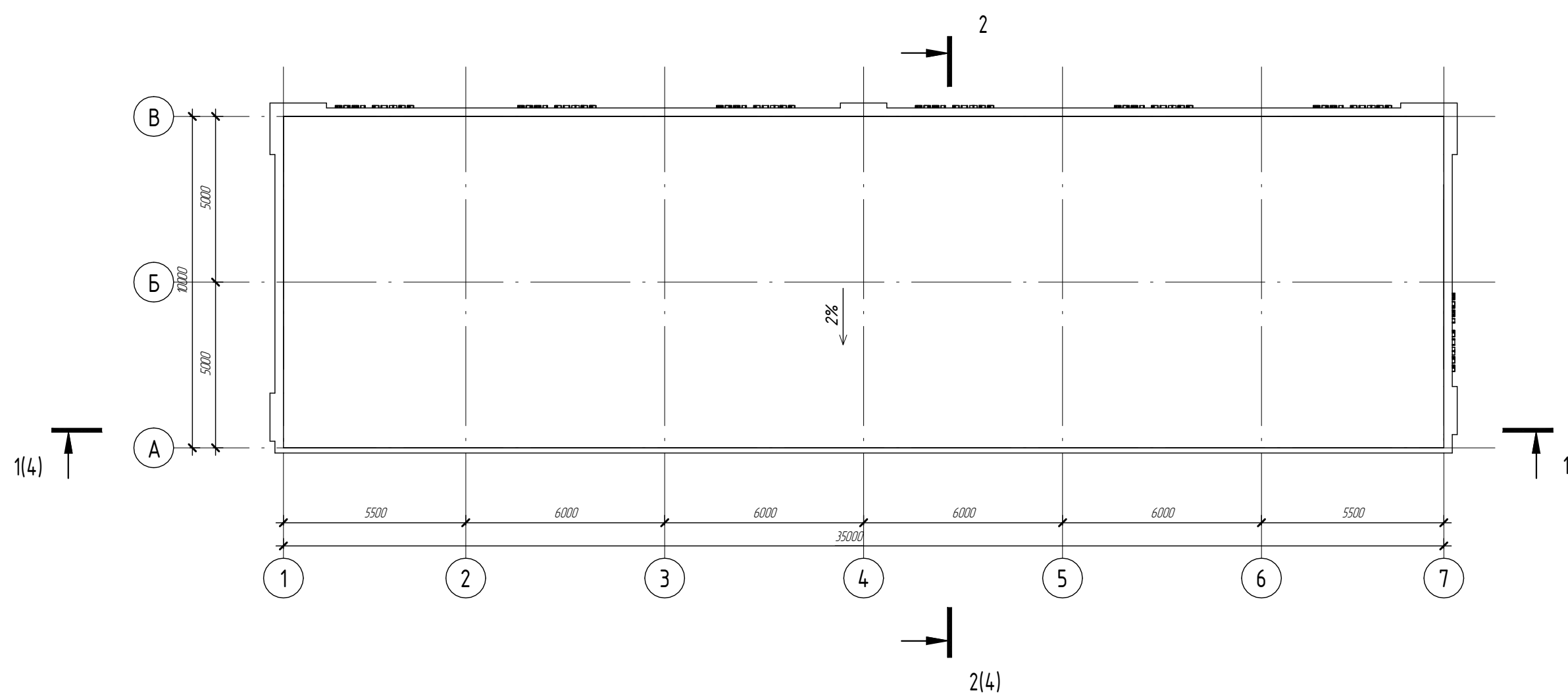
Номер пом.	Наименование	Площадь, м ²	Кат. пом.
9	Тамбур санузла	1,82	
10	Санузел	1,39	
11	ИТП	6,44	
12	Электрощитовая	2,88	
Общий итог: 12		342,49	



- Окончательная планировка утверждается Заказчиком;
- Перегородки выполнить до профлиста (по согласованию Заказчика).

						23К22 - АР			
						Объект бытового обслуживания по ул. Первомайская в г. Бердск Новосибирской области. Кадастровый номер участка: 54:32:01054:1:350			
Изм.	Кол.уч.	Лист	№ док.	Подп.	Дата		Стадия	Лист	Листов
Разработал		Щеглова		<i>Щеглова</i>			Э	2	
Проверил		Ашихмин		<i>Ашихмин</i>					
Н.контр.		Филатов		<i>Филатов</i>					
						План на отм. 0,000	ООО "КЕНИКС ПРОЕКТ"		

Согласовано	
Согласовано	

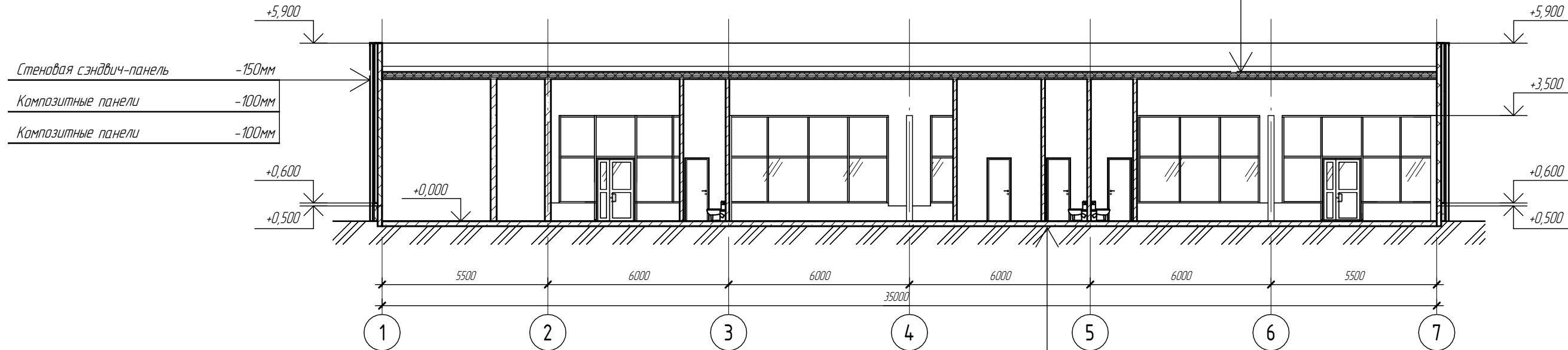


1. Площадь кровли - 350 м².

						23К22 - АР		
						Объект бытового обслуживания по ул. Первомайская в г. Бердск Новосибирской области. Кадастровый номер участка: 54:32:01054:1:350		
Изм.	Кол.уч.	Лист	№ док.	Подп.	Дата	Э	3	
Разработал	Щеглова			<i>[Signature]</i>				
Проверил	Ашихмин			<i>[Signature]</i>				
Н.контр.	Филатов			<i>[Signature]</i>		План кровли		ООО "КЕНИКС ПРОЕКТ"

Взам. инв. №	
Лист и дата	
Инв. № подл.	

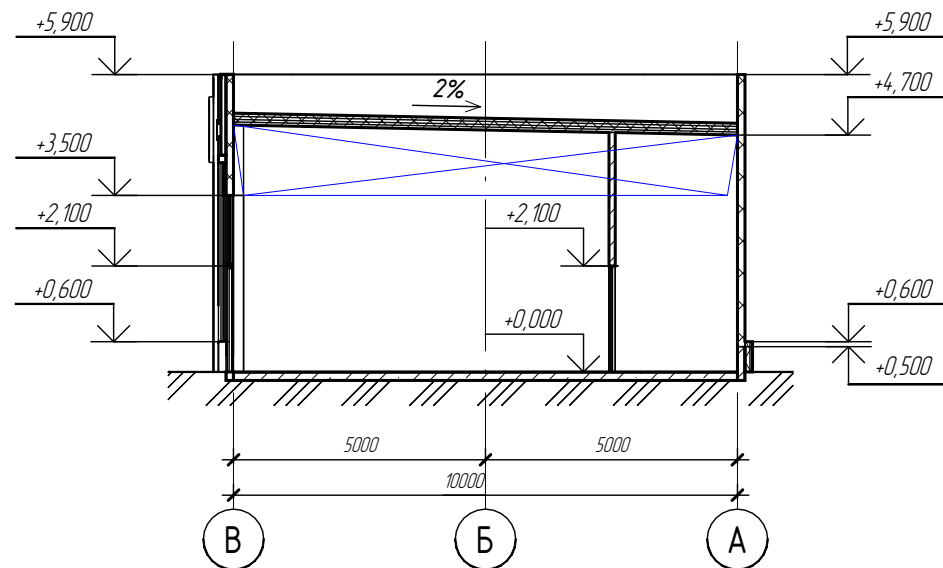
Разрез 1-1



Стеновая сэндвич-панель	-150мм
Композитные панели	-100мм
Композитные панели	-100мм

Полимерная мембрана LOGICROOF V-RP	
Стеклохолст	
Экструзионный пенополистирол Технониколь CARBON PROF	-60мм
Экструзионный пенополистирол ТЕХНОНИКОЛЬ CARBON PROF SLOPE	-60мм
Минераловатный утеплитель ТЕХНОРУФ ПРОФ	-50мм
Паробарьер С (А500 или Ф1000)	
Профнастил Н60-845-0,8 по ГОСТ 24045-2016	

Разрез 2-2

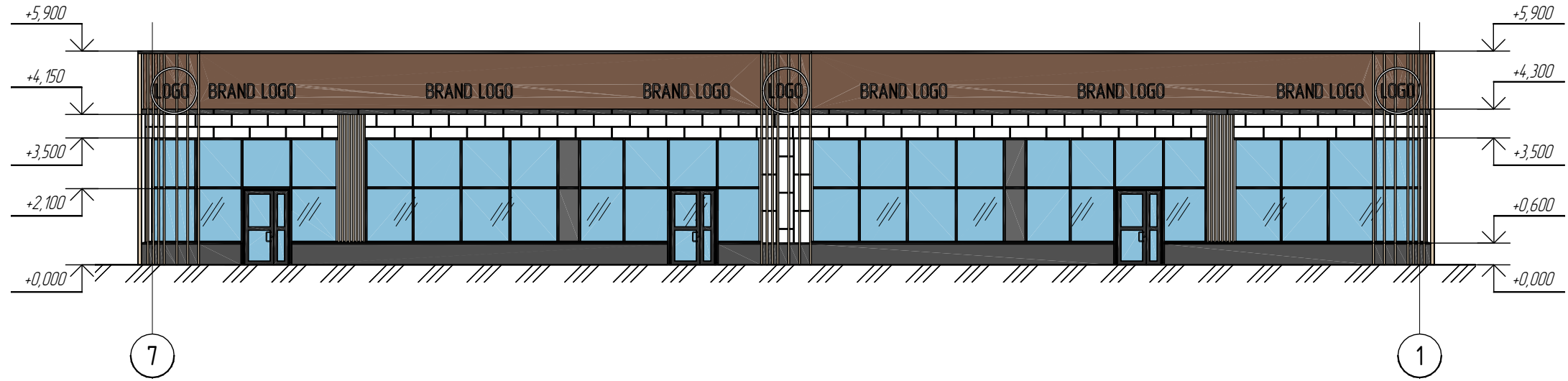


Керамогранитная плитка	-10 мм
Клей для керамогранита	-10 мм
Монолитная ж/б плита (см. комплект КЖ)	-150 мм

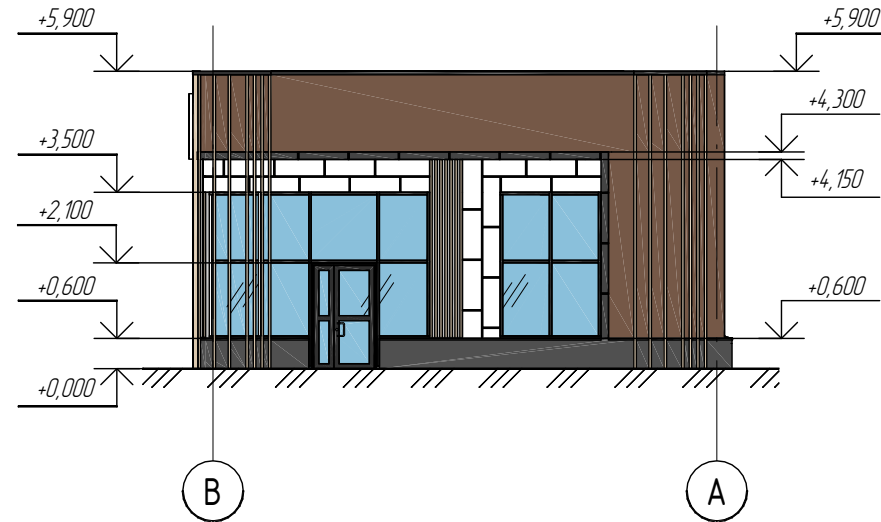
Согласовано	
Согласовано	
Взам. инв. №	
Лист и дата	
Инв. № подл.	

						23К22 - AP		
						Объект бытового обслуживания по ул. Первомайская в г. Бердск Новосибирской области. Кадастровый номер участка: 54:32:01054 1.350		
Изм.	Кол.уч.	Лист	№ док.	Подп.	Дата	Стадия	Лист	Листов
Разработал		Щеглова				Э	4	
Проверил		Ашихмин						
Н.контр.		Филатов				Разрез 1-1, Разрез 2-2		ООО "КЕНИКС ПРОЕКТ"

Фасад 7-1



Фасад В-А



Согласовано		Взам. инв. №
Согласовано		Лист и дата
		Инв. № подл.

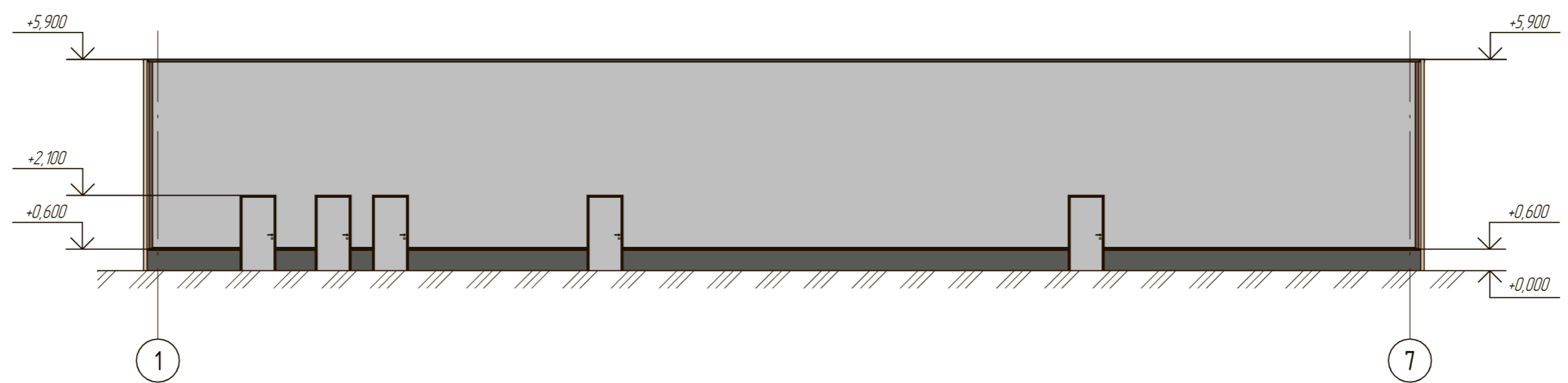
						23К22 - АР		
						Объект бытового обслуживания по ул. Первомайская в г. Бердск Новосибирской области. Кадастровый номер участка: 54:32:010541:350		
Изм.	Кол.уч.	Лист	№ док.	Подп.	Дата	Стадия	Лист	Листов
Разработал		Щеглова				Э	5	
Проверил		Ашихмин						
Н.контр.		Филатов				Фасад 7-1, Фасад В-А		ООО "КЕНИКС ПРОЕКТ"

Согласовано

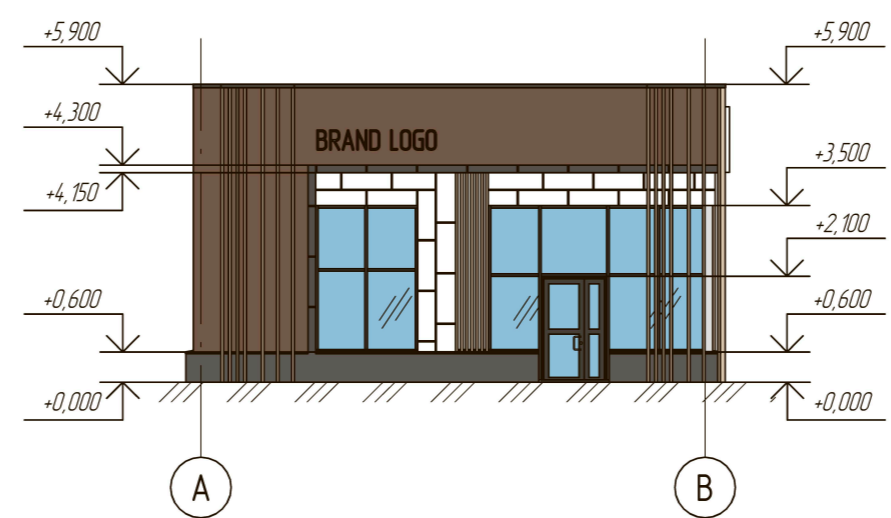
Согласовано

Взам. инв. №
Лист и дата
Инв. № подл.

Фасад 1-7



Фасад А-В



						23К22 - АР		
						Объект бытового обслуживания по ул. Первомайская в г. Бердск Новосибирской области. Кадастровый номер участка: 54:32:010541:350		
Изм.	Кол.уч.	Лист	№ док.	Подп.	Дата	Стадия	Лист	Листов
Разработал		Щеглова		<i>[Signature]</i>				
Проверил		Ашихмин		<i>[Signature]</i>				
Н.контр.		Филатов		<i>[Signature]</i>		Фасад 1-7, Фасад А-В		
						ООО "КЕНИКС ПРОЕКТ"		



Взам. инв. №

Подп. и дата

Инв. № подл.

Изм.	Кол.уч.	Лист	№ док.	Подп.	Дата

Номер проекта - AP

Лист
7



Взам. инв. №
 Подп. и дата
 Инв. № подл.

Изм.	Кол.уч.	Лист	№ док.	Подп.	Дата

Номер проекта - AP

Лист
8



Взам. инв. №
 Подп. и дата
 Инв. № подл.

Изм.	Кол.уч.	Лист	№ док.	Подп.	Дата

Номер проекта - AP



Взам. инв. №
 Подп. и дата
 Инв. № подл.

Изм.	Кол.уч.	Лист	№ док.	Подп.	Дата

Номер проекта - AP

Лист
 10



Взам. инв. №
 Подп. и дата
 Инв. № подл.

Изм.	Кол.уч.	Лист	№ док.	Подп.	Дата

Номер проекта - AP

Лист
 11