

Ситуационный план р.п. Мошково, ул. Вокзальная



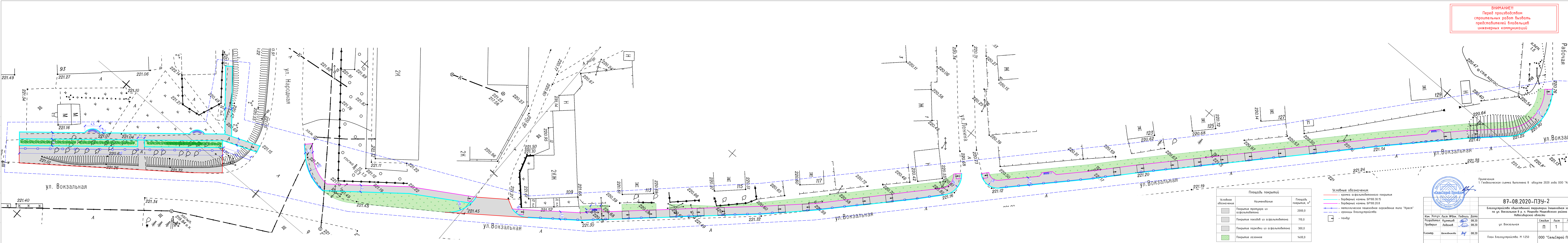
87-08.2020-ПЗУ-1

Благоустройство общественной территории (пешеходная зона)
по ул. Вокзальная в р. п. Мошково Мошковского района
Новосибирской области

| | | | | | | | | | | | |
|--------------|----------------|--------------|------|---------|------|---------|---------------------|-------|------------------------|----------------|--------|
| | | | | | | | | | | | |
| Инв. № подл. | Подпись и дата | Взам. инв. № | | | | | | | | ул. Вокзальная | |
| | | | Изм. | Кол.уч. | Лист | №докум. | Подпись | Дата | Стадия | Лист | Листов |
| | | | | | | | <i>Кузнецов</i> | 08.20 | П | 1 | 1 |
| | | | | | | | <i>Лобанов</i> | 08.20 | 000 "СельСтрой Проект" | | |
| | | | | | | | <i>Шелковникова</i> | 08.20 | | | |
| | | | | | | | | | Ситуационный план | | |

Согласовано

ВНИМАНИЕ!!
Перед производством
строительных работ вызвать
представителей владельцев
инженерных коммуникаций



Площадь покрытий

| Условное обозначение | Наименование | Площадь покрытия, м² |
|----------------------|--|----------------------|
| | Кромка асфальтобетонного покрытия | |
| | Барьерный камень БР100.30.15 | |
| | Барьерный камень БР100.20.8 | |
| | металлическое пешеходное ограждение типа "Крест" | |
| | границы благоустройства | |
| | паннус | |
| | Покрытие тротуара из асфальтобетона | 2000,0 |
| | Покрытие проездов из асфальтобетона | 710,0 |
| | Покрытие парковки из асфальтобетона | 300,0 |
| | Покрытие газонное | 1400,0 |

- Условные обозначения:
- кромка асфальтобетонного покрытия
 - барьерный камень БР100.30.15
 - барьерный камень БР100.20.8
 - металлическое пешеходное ограждение типа "Крест"
 - границы благоустройства
 - паннус

Примечания:
1. Геодезическая съемка выполнена в августе 2020 года ООО "Компас"



87-08.2020-ПЗУ-2

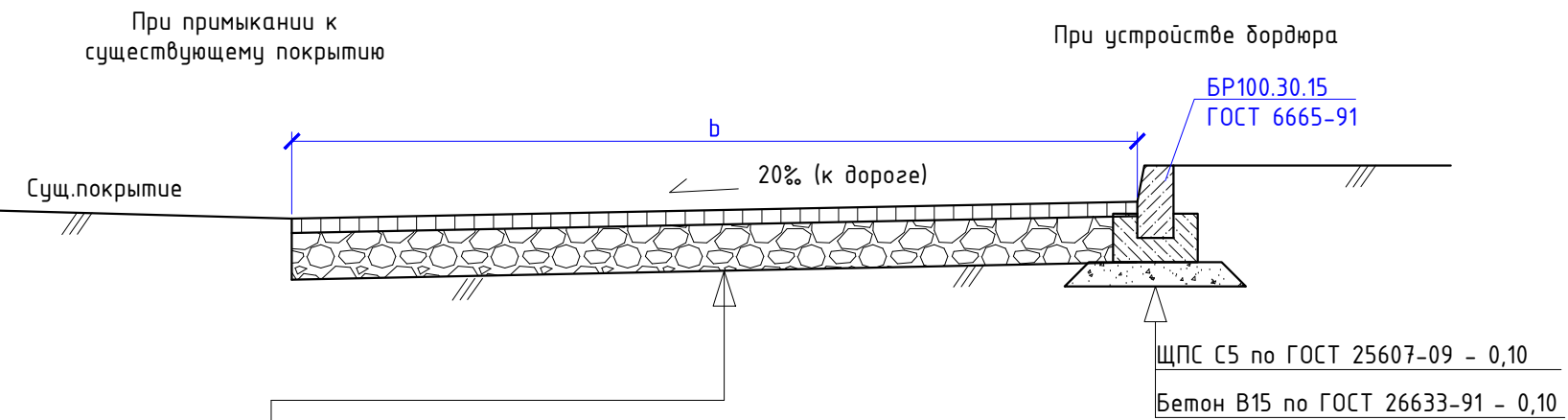
Благоустройство общественной территории (пешеходная зона) по ул. Вокзальной в р. п. Машково Машковского района Новосибирской области

| Изм. | Колуч. | Лист | № док. | Подпись | Дата | Статус | Лист | Листов |
|-------------|--------------|------|--------|---------|-------|----------------|------|--------|
| Разработал | Кузнецов | | | | 08.20 | ул. Вокзальная | П | 1 |
| Проверил | Лобанов | | | | 08.20 | | | |
| Инж. контр. | Шелковникова | | | | 08.20 | | | |

План благоустройства. М 1:250

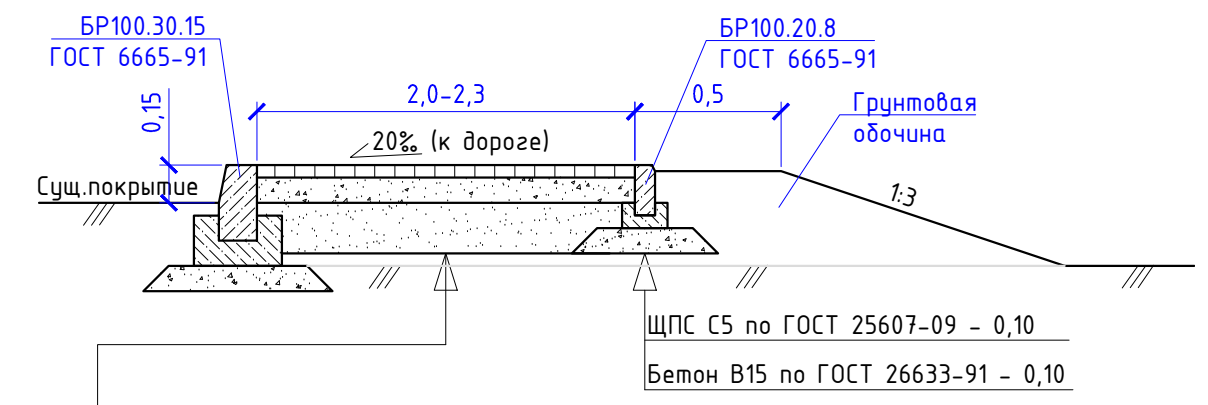
000 "СельСтрой Проект"

Схема устройства проезда и парковки



Основание - щебень фр.20-40 с заклиной мелким щебнем фр.10-20 по ГОСТ 8267-93 - 0,20
 Покрытие - асфальтобетон плотный горячий мелкозернистый на битуме БНД 100/130, Тип Б, Марка II, по ГОСТ 9128-13 - 0,06

Схема устройства тротуара в бордюре



Дополнительный слой основания - песок средней крупности по ГОСТ 8736-93 - 0,15
 Основание - ЩПС С5 по ГОСТ 25607-09 - 0,15
 Покрытие - асфальтобетон плотный горячий песчаный на битуме БНД 100/130, Тип Г, Марка II, по ГОСТ 9128-13 - 0,06

Согласовано

| | | |
|--------------|----------------|--------------|
| Инв. № подл. | Подпись и дата | Взам. инв. № |
| | | |

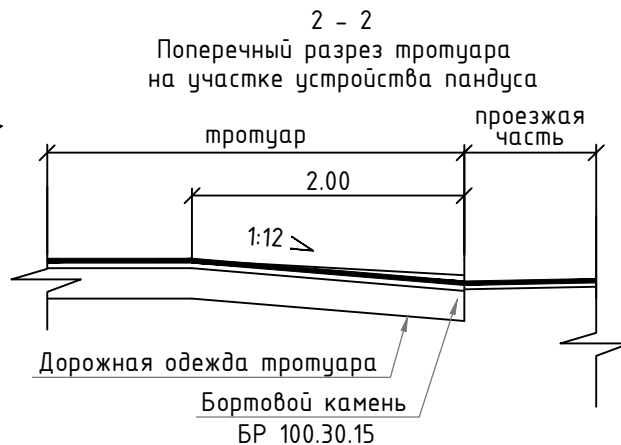
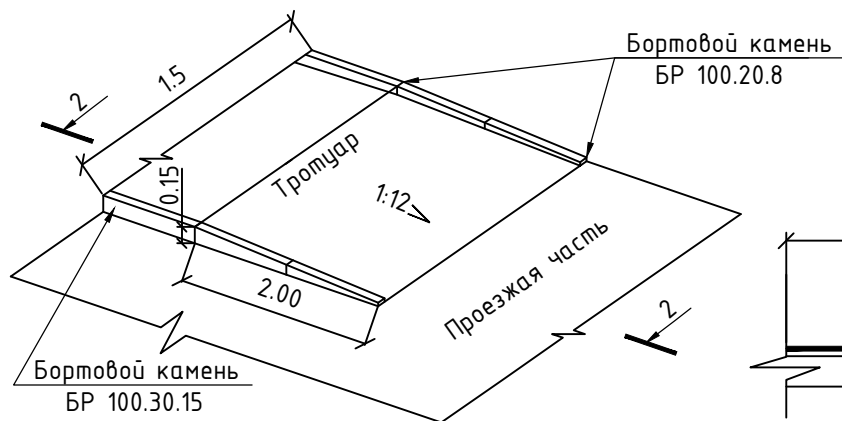


Примечания:

1. Все размеры даны в метрах.

| | | | | |
|--|--------------|-------------|---------------------|-------|
| 87-08.2020-ПЗУ-4 | | | | |
| Благоустройство общественной территории (пешеходная зона) по ул. Вокзальная в р. п. Мошково Мошковского района Новосибирской области | | | | |
| Изм. | Кол.уч. | Лист № док. | Подпись | Дата |
| Разработал | Кузнецов | | <i>Кузнецов</i> | 08.20 |
| Проверил | Лобанов | | <i>Лобанов</i> | 08.20 |
| Н.контр. | Шелковникова | | <i>Шелковникова</i> | 08.20 |
| ул. Вокзальная | | | Стадия | Лист |
| Поперечные профили конструкции дорожной одежды | | | П | 1 |
| 000 "Сельстрой Проект" | | | Листов | 1 |

Схема понижения бортового камня



Примечания:

1. Ширина пандусного съезда не менее 1,5 м.
2. Пандус запроектирован в соответствии со СП 59.13330.2016 «Доступность зданий и сооружений для маломобильных групп населения» и СП 35-101-2001 «Проектирование зданий и сооружений с учетом доступности для маломобильных групп населения».



87-08.2020-ПЗУ-4

Благоустройство общественной территории (пешеходная зона)
по ул. Вокзальная в р. п. Мошково Мошковского района
Новосибирской области

| Изм. | Кол.уч. | Лист | № док. | Подпись | Дата |
|------------|---------|--------------|--------|--------------------|-------|
| Разработал | | Кузнецов | | <i>[Signature]</i> | 08.20 |
| Проверил | | Лобанов | | <i>[Signature]</i> | 08.20 |
| Н.контр. | | Шелковникова | | <i>[Signature]</i> | 08.20 |

| | | | | | |
|---|--|--|------------------------|------|--------|
| ул. Вокзальная | | | Стадия | Лист | Листов |
| | | | П | 1 | 1 |
| Поперечные профили конструкции дорожной одежды | | | ООО "СельСтрой Проект" | | |

Согласовано

Взам. инв. №

Подпись и дата

Инв. № подл.